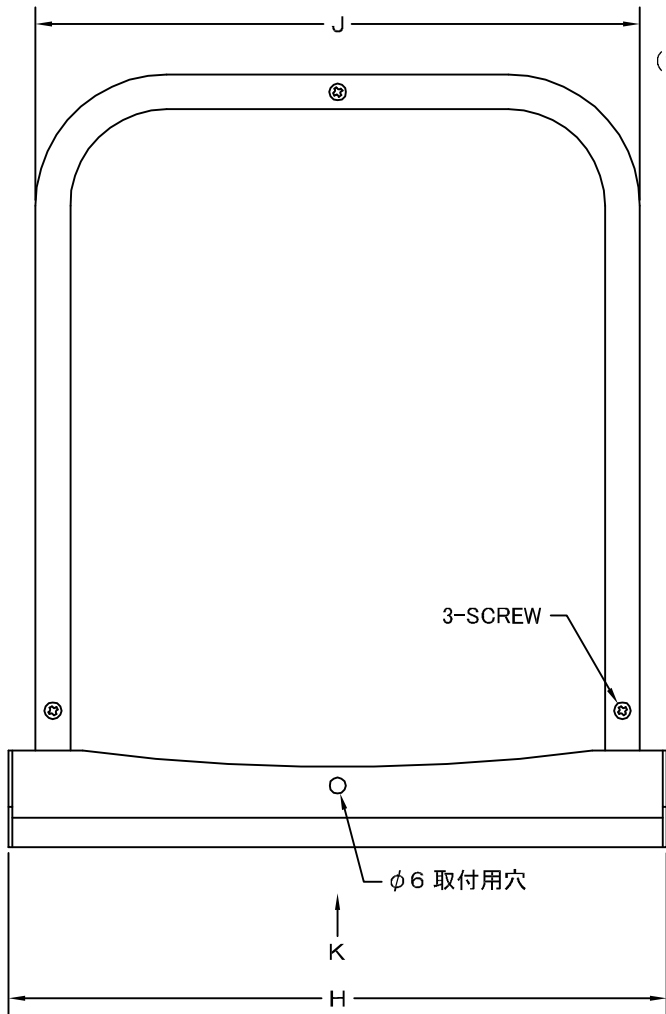
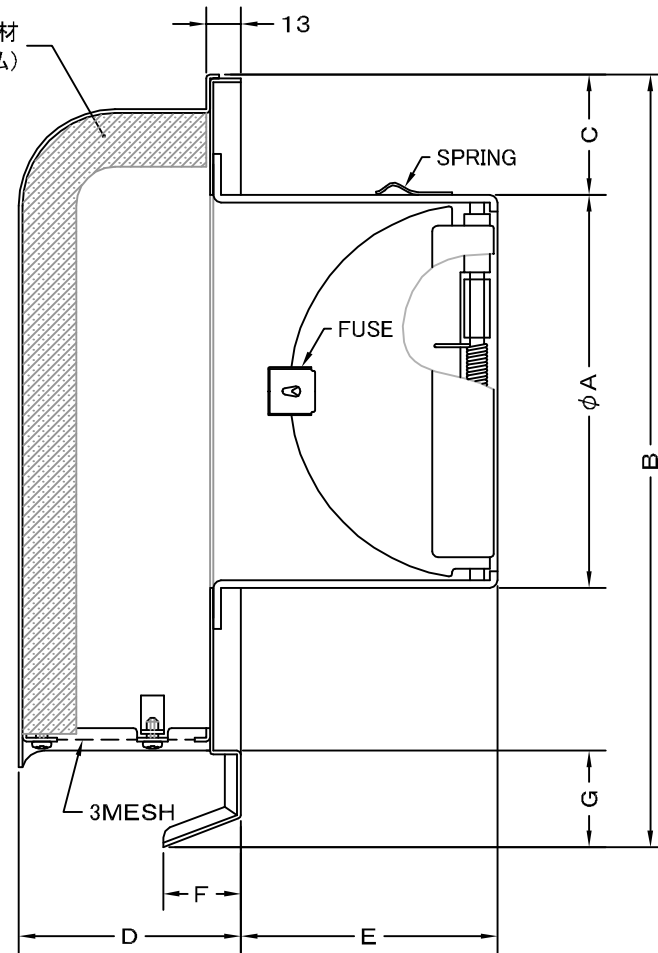


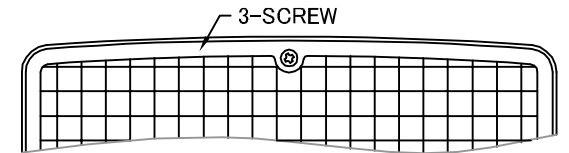
TITLE



吸音材
(ホリエチレンフォーム)



K 矢視図



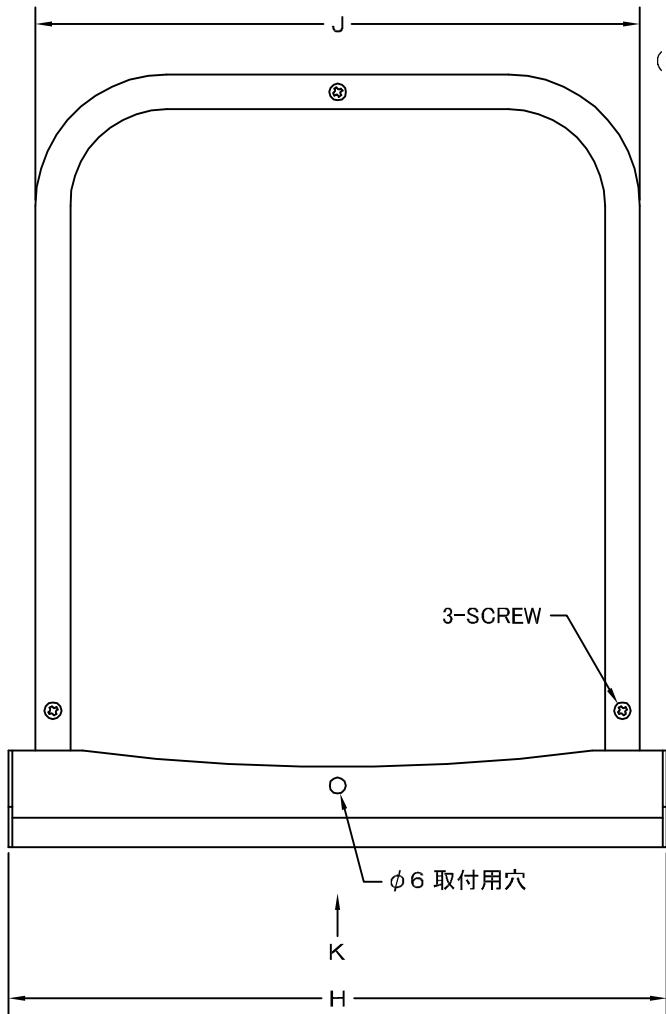
SIZE	A	B	C	D	E	F	G	H	J	Q'TTY
GFND 75GBSC	72	227	56	73	42	24	29	202	186	
GFND 100GBSC	97	227	44	73	57	24	29	202	186	
GFND 125GBSC	122	289	56	83	72	29	36	256	236	
GFND 150GBSC	147	289	44	83	87	29	36	256	236	
GFND 175GBSC	172	372	58	98	97	29	40	316	293	
GFND 200GBSC	197	372	43	98	107	29	40	316	293	

材質	SUS 304, 0.5t (FD部: SUS 304, 1.5t)	
表面仕上	シルバー焼付塗装仕上ゲ	
図面名称	ステンレス製FD付フード脱着式ワイド水切付 深型防音薄フード(3メッシュ金網脱着タイプ)	型式 GFND-GBSC
承認	検図	製図
H. T	H. K	H. A
設計	K. N	尺 FREE
		作成日 2005・10・01
		図番 SC553570S

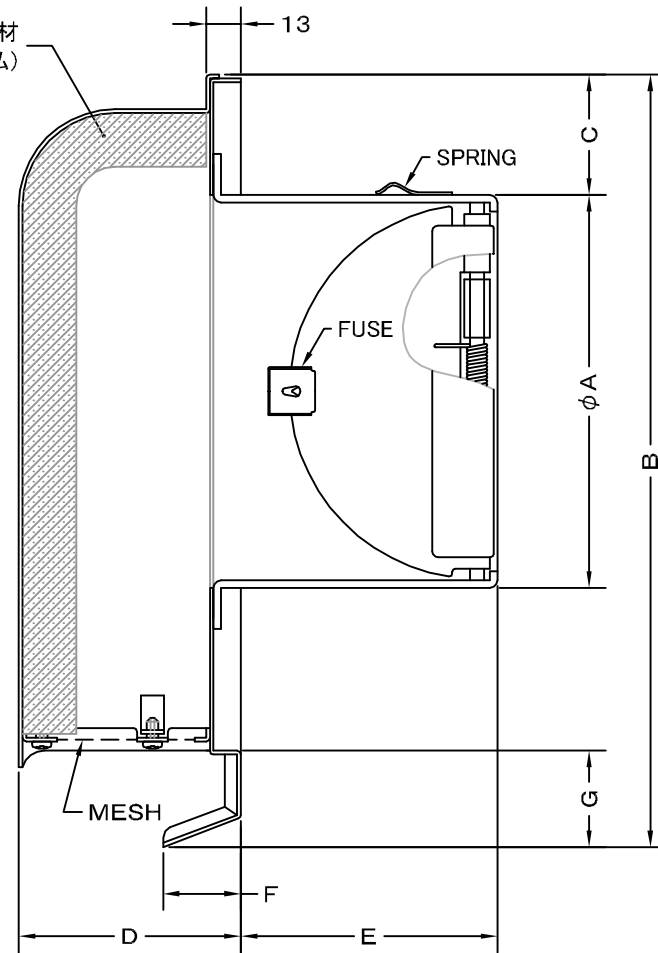


西邦工業株式会社

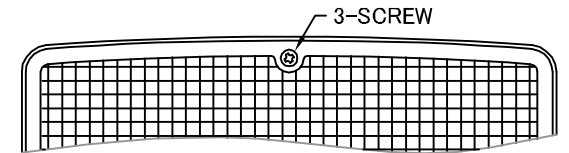
TITLE



吸音材
(ホリエチレンフォーム)



K 矢視図



《 MESH種類 》
5MESH・10MESH

SIZE	A	B	C	D	E	F	G	H	J	Q'TTY
GFND 75GBSC	72	227	56	73	42	24	29	202	186	
GFND 100GBSC	97	227	44	73	57	24	29	202	186	
GFND 125GBSC	122	289	56	83	72	29	36	256	236	
GFND 150GBSC	147	289	44	83	87	29	36	256	236	
GFND 175GBSC	172	372	58	98	97	29	40	316	293	
GFND 200GBSC	197	372	43	98	107	29	40	316	293	

材質	SUS 304, 0. 5t (FD部 : SUS 304, 1. 5t)	
表面仕上	シルバー焼付塗装仕上ゲ	
図面名称	ステンレス製FD付フード脱着式ワイド水切付 深型防音薄フード(オプション金網脱着タイプ)	型式 GFND-GBSC < OP >
承認	検図	製図
H. T	H. K	H. A
設計	K. N	尺 FREE
		作成日 2005・10・01
		図番 SC553580S



西邦工業株式会社