

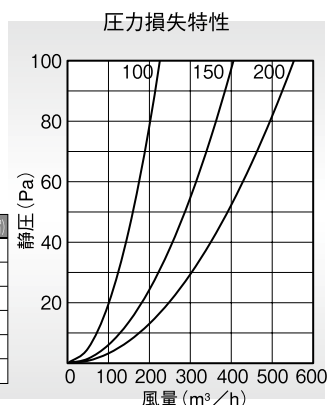
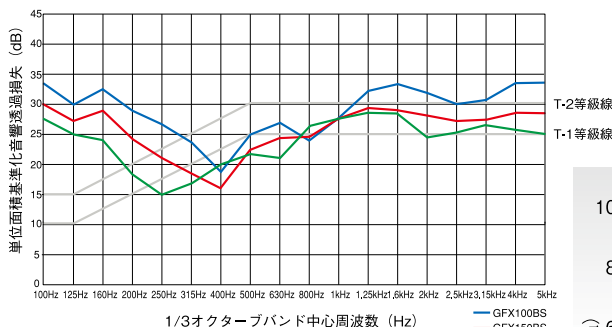
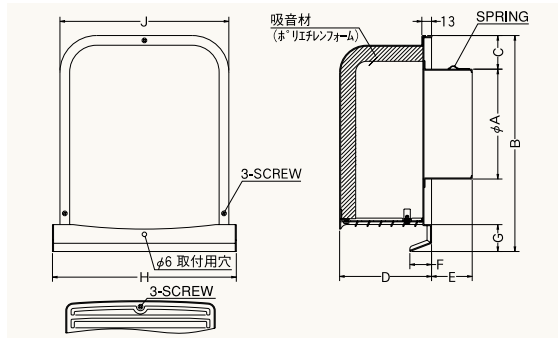
# GFX-BS

〈深型 厚型 ガラリ型 防音タイプ 下部着脱タイプ〉



- 材質 SUS304  
吸音材:ポリエチレンフォーム
- 仕上 シルバー焼付塗装

**金網付型式**  
GFX-BSN 10M  
GFX-BSN 5M  
GFX-BSN 3M



Dimensions

Model	A	B	C	D	E	F	G	H	J	標準価格	金網加算	指定色加算
GFX 75BS	72	227	56	108	43	24	29	202	186	¥12,600	¥ 600	¥ 1,700
GFX100BS	97	227	44	108	58	24	29	202	186	¥12,600	¥ 600	¥ 1,700
GFX125BS	122	289	56	123	43	29	36	256	236	¥18,400	¥ 800	¥ 2,200
GFX150BS	147	289	44	123	88	29	36	256	236	¥18,400	¥ 800	¥ 2,200
GFX175BS	170	372	58	148	53	29	40	316	293	¥27,000	¥1,000	¥3,500
GFX200BS	197	372	43	148	108	29	40	316	293	¥27,000	¥1,000	¥3,500

圧力損失係数	流量係数(開口率)	有効開口面積(㎡)
2.6	62.0%	48.7
4.08	49.5%	87.5
6.93	38.0%	119.3

\* 指定色は日塗工の番号でご指定下さい。

# GFXD-BSC

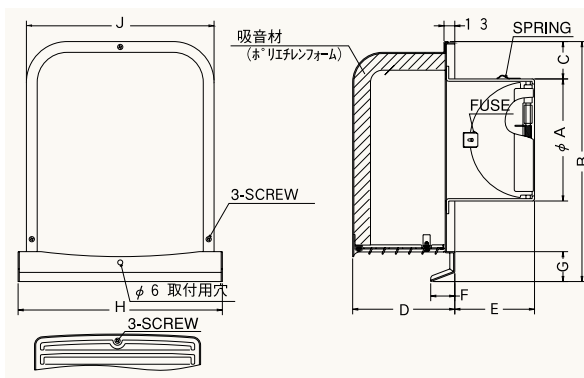
〈深型 厚型 ガラリ型 防音タイプ 下部着脱タイプ 防火ダンパー付〉



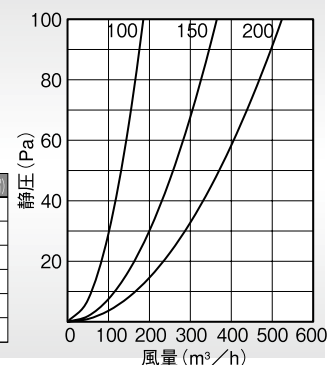
**特防火設備  
指定適合品**

- 材質 フェイス:SUS304  
FD:SUS304 1.5t  
吸音材:ポリエチレンフォーム
- 仕上 シルバー焼付塗装
- 温度フューズ 標準72℃  
オプション120℃

**金網付型式**  
GFXD-BSCN 10M  
GFXD-BSCN 5M  
GFXD-BSCN 3M



圧力損失特性



Dimensions

Model	A	B	C	D	E	F	G	H	J	標準価格	金網加算	指定色加算
GFXD 75BSC	72	227	56	108	42	24	29	202	186	¥15,100	¥ 600	¥ 1,700
GFXD100BSC	97	227	44	108	57	24	29	202	186	¥15,100	¥ 600	¥ 1,700
GFXD125BSC	122	289	56	123	72	29	36	256	236	¥22,100	¥ 800	¥ 2,200
GFXD150BSC	147	289	44	123	87	29	36	256	236	¥22,100	¥ 800	¥ 2,200
GFXD175BSC	172	372	58	148	97	29	40	316	293	¥31,900	¥1,000	¥3,500
GFXD200BSC	197	372	43	148	107	29	40	316	293	¥31,900	¥1,000	¥3,500

圧力損失係数	流量係数(開口率)	有効開口面積(㎡)
3.86	50.9%	40
5.04	44.5%	78.7
7.72	36.0%	113

\* 指定色は日塗工の番号でご指定下さい。