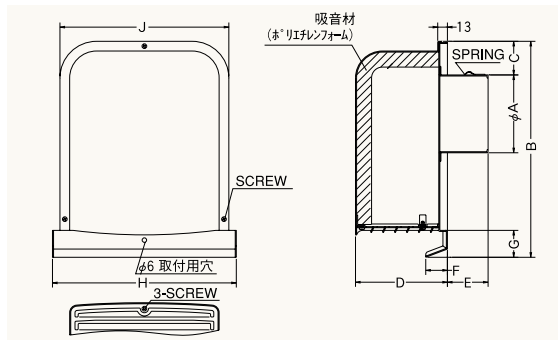


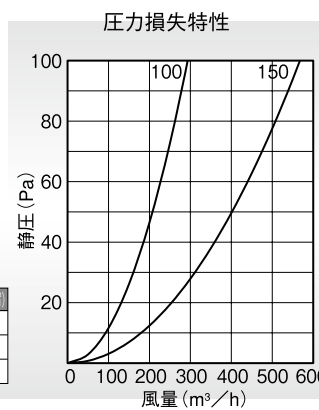
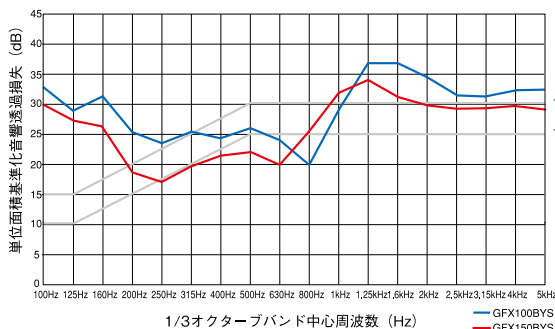
GFX-BYS

<深型 厚型 排気用 ガラリ型 防音タイプ 下部着脱タイプ>



- 材質 SUS304
吸音材:ポリエチレンフォーム
- 仕上 シルバー焼付塗装

金網付型式
GFX-BYSN 10M
GFX-BYSN 5M
GFX-BYSN 3M



Dimensions

* 指定色は日塗工の番号でご指定下さい。

Model	A	B	C	D	E	F	G	H	J	標準価格	金網加算	指定色加算
GFX100BYS	97	289	44	123	58	29	36	256	236	¥17,700	¥800	¥2,200
GFX125BYS	122	372	56	148	43	29	40	316	293	¥26,100	¥1,000	¥3,500
GFX150BYS	147	372	44	148	88	29	40	316	293	¥26,100	¥1,000	¥3,500

圧力損失係数	流量係数 (開口率)	有効開口面積 (cm²)
1.54	80.6%	63.4
2.08	69.3%	122.4

防音用製品

GFX-BYS・GFXD-BYSC

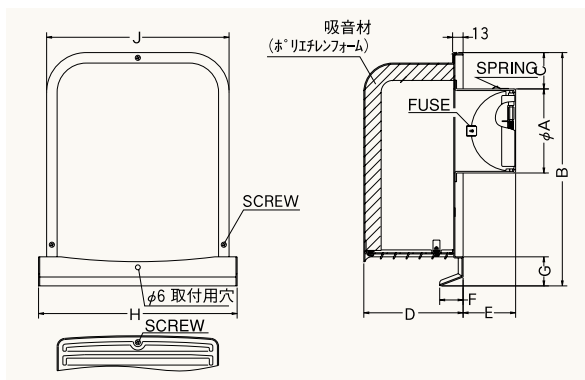
GFXD-BYSC

<深型 厚型 排気用 ガラリ型 防音タイプ 下部着脱タイプ 防火ダンパー付>

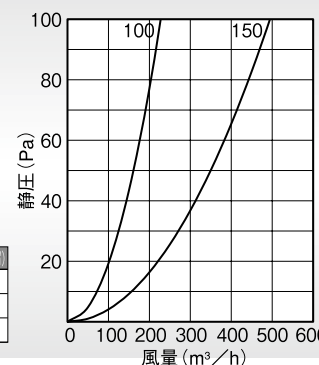


- 材質 フェイス:SUS304
FD:SUS304 1.5t
吸音材:ポリエチレンフォーム
- 仕上 シルバー焼付塗装
- 温度フェーズ 標準72℃
オプション120℃

金網付型式
GFXD-BYSCN 10M
GFXD-BYSCN 5M
GFXD-BYSCN 3M



圧力損失特性



Dimensions

* 指定色は日塗工の番号でご指定下さい。

Model	A	B	C	D	E	F	G	H	J	標準価格	金網加算	指定色加算
GFXD100BYSC	97	289	44	123	57	29	36	256	236	¥20,100	¥800	¥2,200
GFXD125BYSC	122	372	56	148	72	29	40	316	293	¥29,800	¥1,000	¥3,500
GFXD150BYSC	147	372	44	148	87	29	40	316	293	¥29,800	¥1,000	¥3,500

圧力損失係数	流量係数 (開口率)	有効開口面積 (cm²)
2.55	62.6%	49.2
2.74	60.4%	106.7