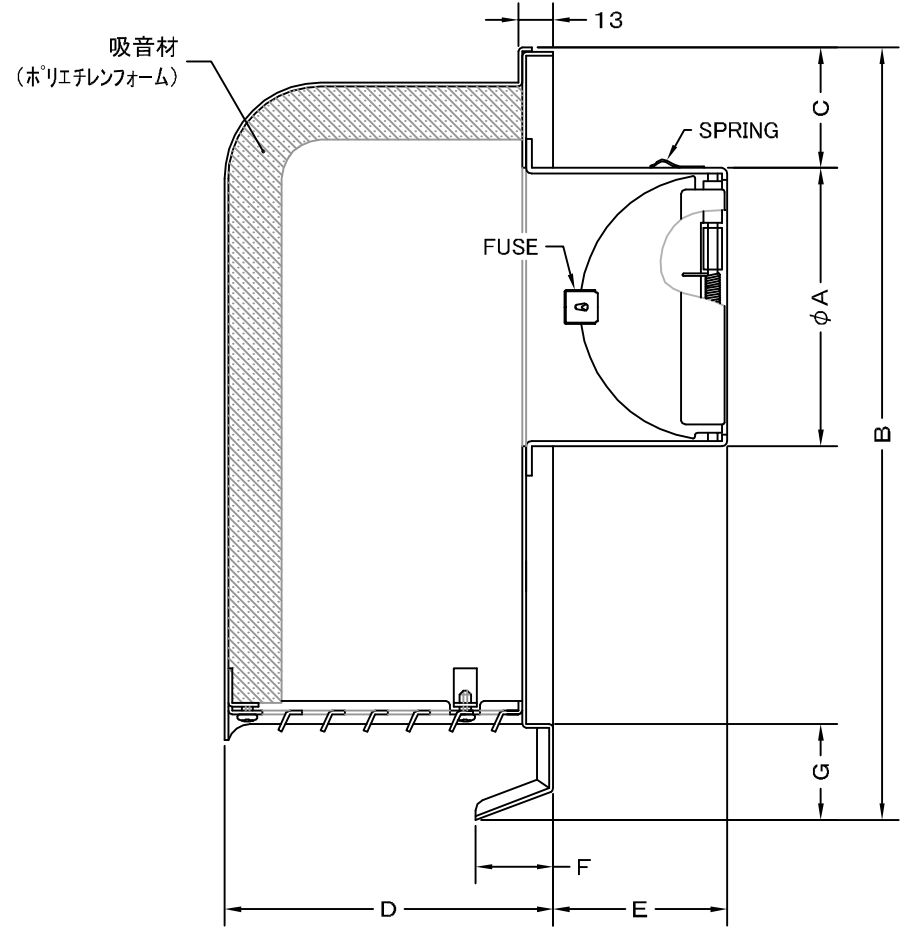
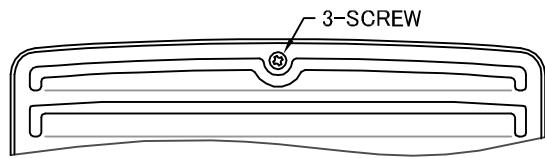
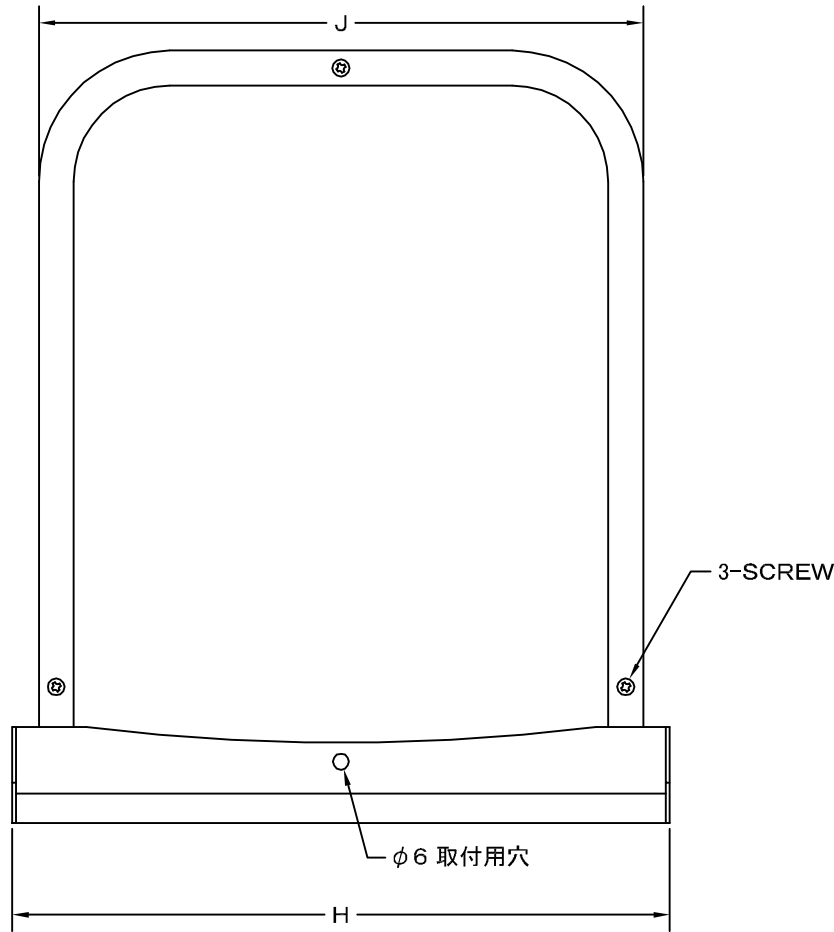


TITLE



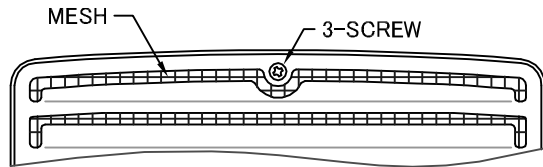
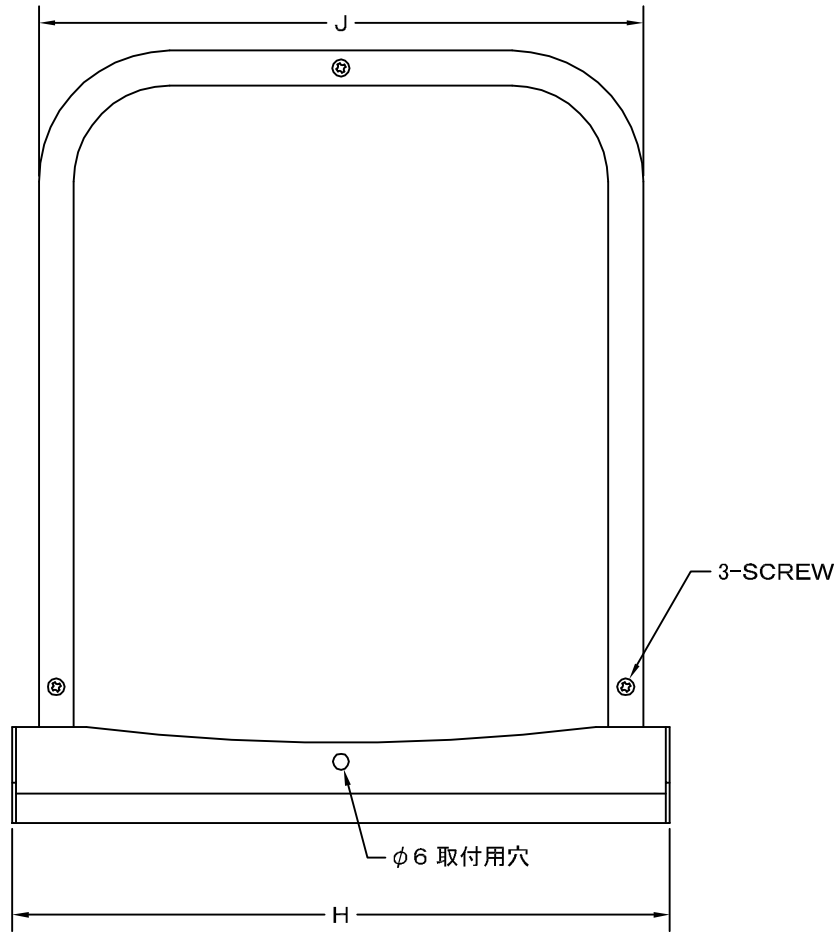
| SIZE | A | B | C | D | E | F | G | H | J | Q'TTY |
|--------------|-----|-----|----|-----|----|----|----|-----|-----|-------|
| GFXD 100BYSC | 97 | 289 | 44 | 123 | 57 | 29 | 36 | 256 | 236 | |
| GFXD 125BYSC | 122 | 372 | 56 | 148 | 72 | 29 | 40 | 316 | 293 | |
| GFXD 150BYSC | 147 | 372 | 44 | 148 | 87 | 29 | 40 | 316 | 293 | |

| | | |
|------|-----------------------------------------------|-----------------|
| 材質 | SUS 304, 0.5t (FD部: SUS 304, 1.5t) | |
| 表面仕上 | シルバー焼付塗装仕上げ | |
| 図面名称 | ステンレス製FD付フード脱着式ワイド水切付 低圧損深型防音フード(ガラリ脱着タイプ) | 型式 GFXD-BYSC |
| 承認 | 検図 | 製図 |
| H. T | H. K | H. A |
| 設計 | 設計 | 設計 |
| K. N | K. N | K. N |
| 尺度 | FREE | 図番 |
| 作成日 | 2005・10・01 | SC556500S |

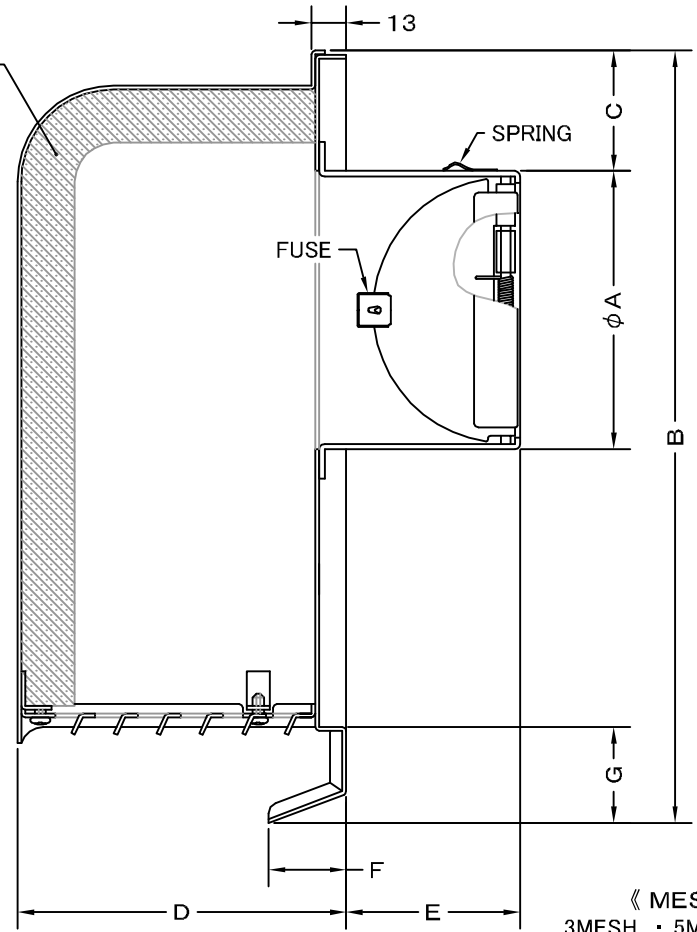


西邦工業株式会社

TITLE



吸音材
(ポリエチレンフォーム)



| SIZE | A | B | C | D | E | F | G | H | J | Q'TTY |
|---------------|-----|-----|----|-----|----|----|----|-----|-----|-------|
| GFXD 100BYSCN | 97 | 289 | 44 | 123 | 57 | 29 | 36 | 256 | 236 | |
| GFXD 125BYSCN | 122 | 372 | 56 | 148 | 72 | 29 | 40 | 316 | 293 | |
| GFXD 150BYSCN | 147 | 372 | 44 | 148 | 87 | 29 | 40 | 316 | 293 | |

| | | | |
|------|--------------------------------------------------|----|------------|
| 材質 | SUS 304, 0.5t (FD部: SUS 304, 1.5t) | | |
| 表面仕上 | シルバー焼付塗装仕上げ | | |
| 図面名称 | ステンレス製金網付FD付フード脱着式ワイド水切付 低圧損深型防音フード(ガラリ脱着タイプ) | 型式 | GFXD-BYSCN |

| | | | | | | | |
|------|------|------|------|-----|------------|----|-----------|
| 承認 | 検図 | 製図 | 設計 | 尺度 | FREE | 図番 | SC556540S |
| H. T | H. K | H. A | K. N | 作成日 | 2005・10・01 | | |



西邦工業株式会社