

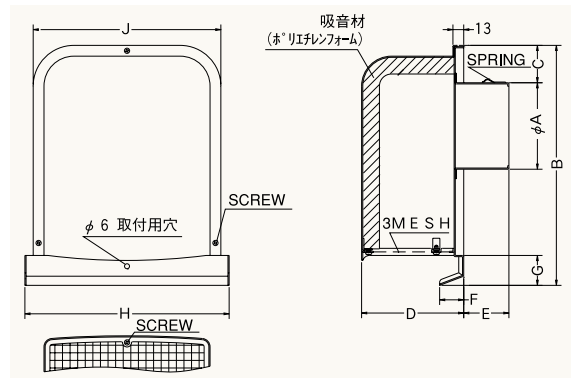
GFN-BYS

〈深型 厚型 排気用 金網3メッシュ 防音タイプ 下部着脱タイプ〉



- 材質 SUS304
吸音材:ポリエチレンフォーム
- 仕上 シルバー焼付塗装

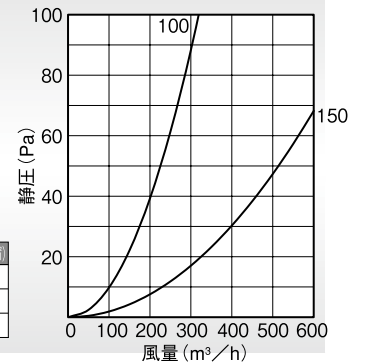
金網付製品	型式
10メッシュ	GFN-BYS 10M
5メッシュ	GFN-BYS 5M



Dimensions *指定色は日塗工の番号でご指定下さい。

Model	A	B	C	D	E	F	G	H	J	標準価格	指定色加算
GFN100BYS	97	289	44	123	58	29	36	256	236	¥17,700	¥2,200
GFN125BYS	122	372	56	148	43	29	40	316	293	¥26,100	¥3,500
GFN150BYS	147	372	44	148	88	29	40	316	293	¥26,100	¥3,500

圧力損失特性



圧力損失係数	流量係数 (開口率)	有効開口面積 (cm²)
1.3	87.7%	69
1.27	88.7%	156.7

GFND-BYSC

〈深型 厚型 排気用 金網3メッシュ 防音タイプ 下部着脱タイプ 防火ダンパー付〉

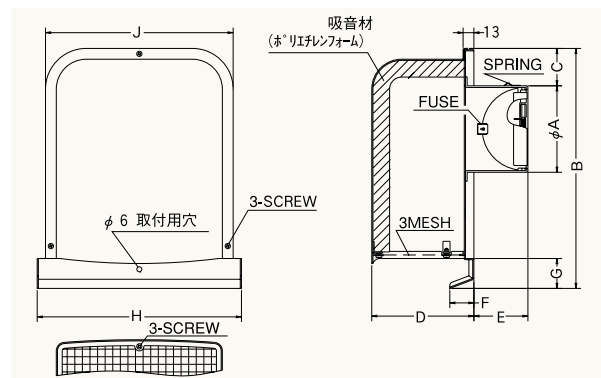


前フューズ
Front Fuse

特防火設備
適合品

- 材質 フェイス:SUS304
FD:SUS304 1.5t
吸音材:ポリエチレンフォーム
- 仕上 シルバー焼付塗装
- 温度フューズ 標準72℃
オプション120℃

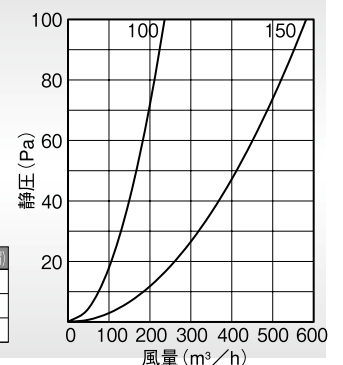
金網付製品	型式
10メッシュ	GFND-BYSC 10M
5メッシュ	GFND-BYSC 5M



Dimensions *指定色は日塗工の番号でご指定下さい。

Model	A	B	C	D	E	F	G	H	J	標準価格	指定色加算
GFND100BYSC	97	289	44	123	57	29	36	256	236	¥20,100	¥2,200
GFND125BYSC	122	372	56	148	72	29	40	316	293	¥29,800	¥3,500
GFND150BYSC	147	372	44	148	87	29	40	316	293	¥29,800	¥3,500

圧力損失特性



圧力損失係数	流量係数 (開口率)	有効開口面積 (cm²)
2.38	64.8%	50.9
1.98	71.1%	125.4