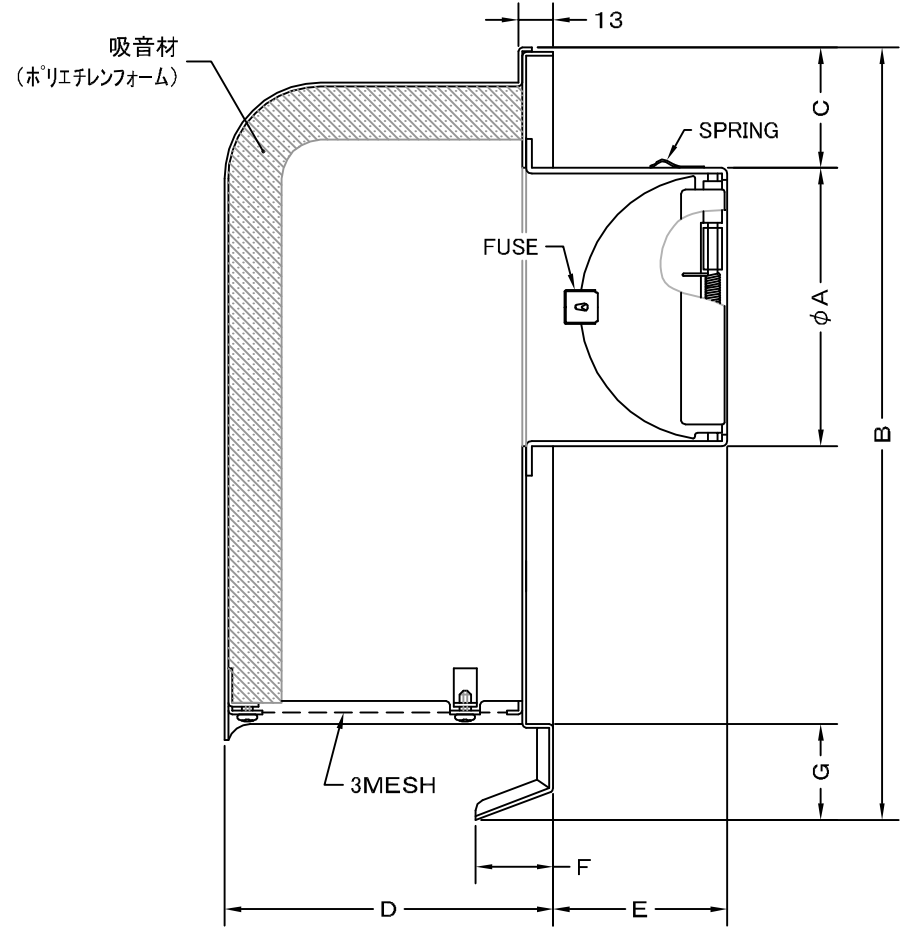
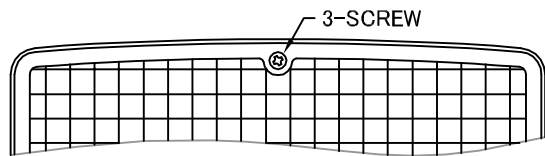
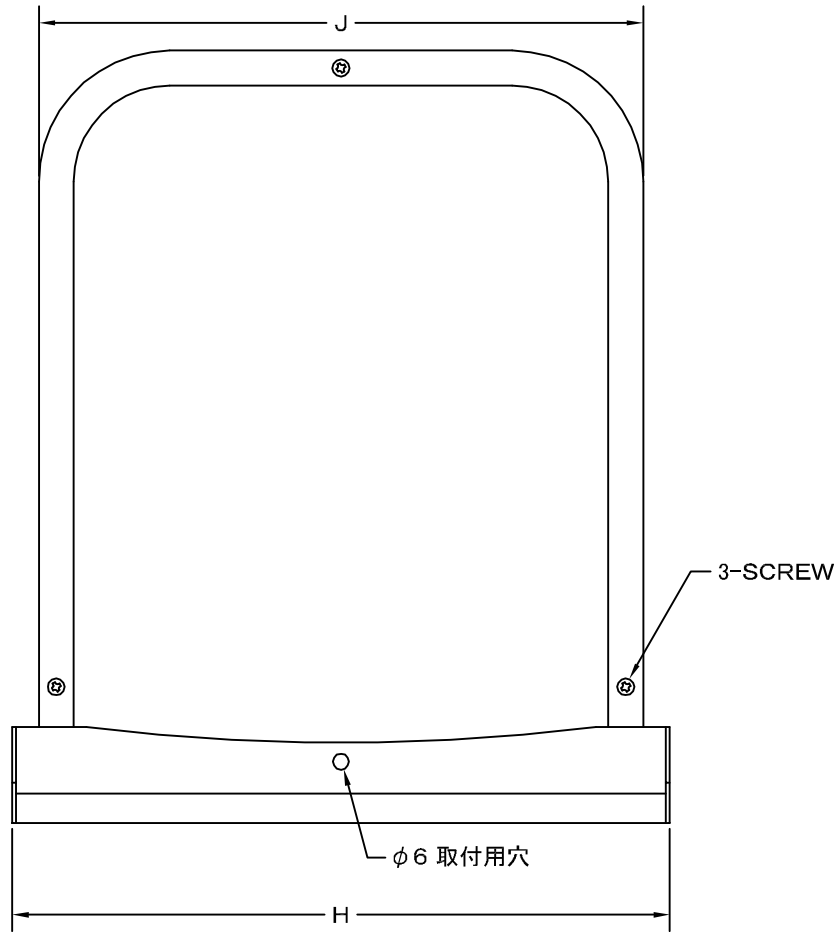


TITLE



SIZE	A	B	C	D	E	F	G	H	J	Q'TTY
GFND 100BYSC	97	289	44	123	57	29	36	256	236	
GFND 125BYSC	122	372	56	148	72	29	40	316	293	
GFND 150BYSC	147	372	44	148	87	29	40	316	293	

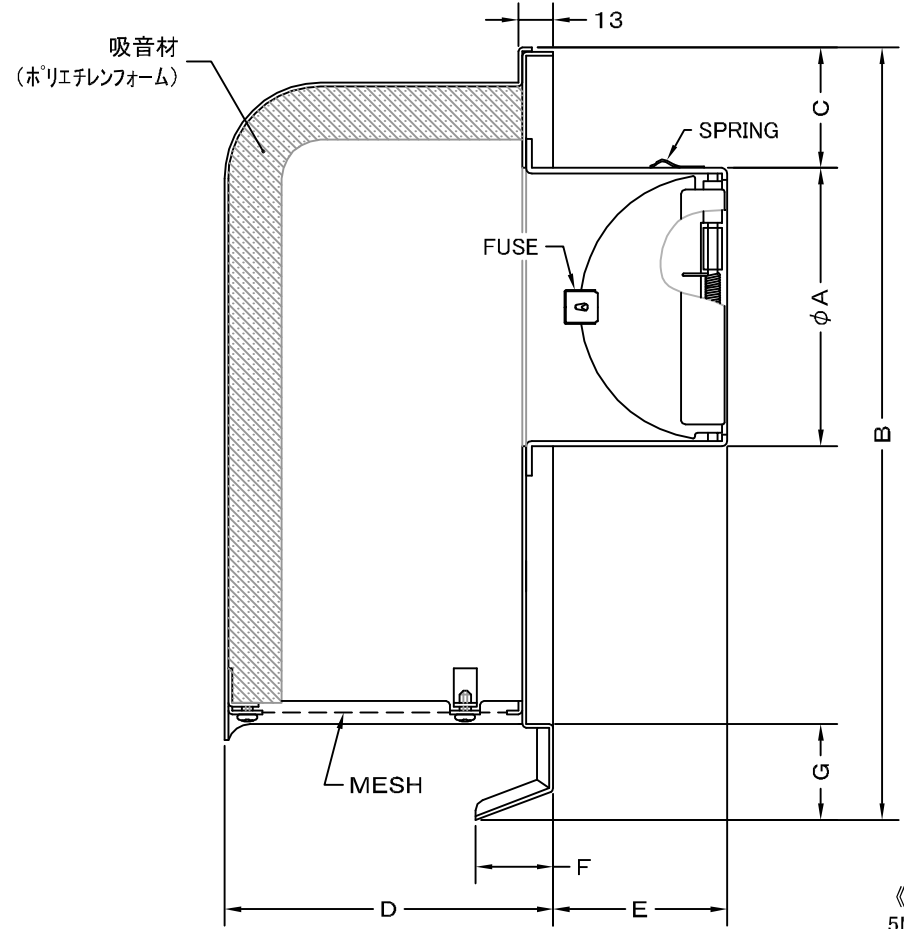
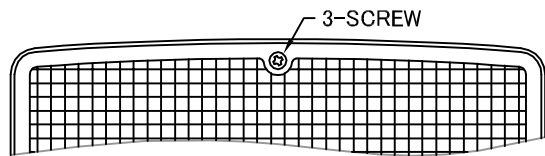
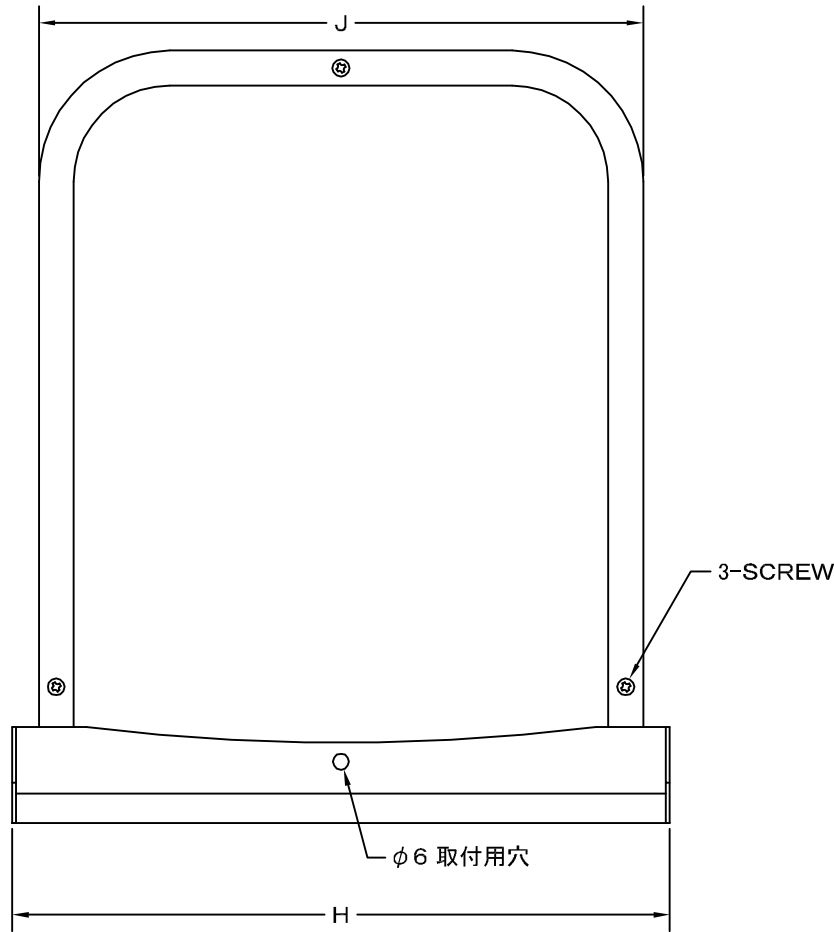
材質	SUS 304, 0.5t (FD部: SUS 304, 1.5t)		
表面仕上	シルバー焼付塗装仕上げ		
図面名称	ステンレス製FD付フード脱着式ワイド水切付 低圧損深型防音フード(3メッシュ金網脱着タイプ)	型式	GFND-BYSC

承認	検図	製図	設計	尺度	FREE	図番	SC556570S
H. T	H. K	H. A	K. N	作成日	2005・10・01		



西邦工業株式会社

TITLE



《 MESH種類 》  
5MESH・10MESH

SIZE	A	B	C	D	E	F	G	H	J	Q'TTY
GFND 100BYSC	97	289	44	123	57	29	36	256	236	
GFND 125BYSC	122	372	56	148	72	29	40	316	293	
GFND 150BYSC	147	372	44	148	87	29	40	316	293	

材質	SUS 304 , 0. 5t (FD部 : SUS 304 , 1. 5t)	
表面仕上	シルバー焼付塗装仕上げ	
図面名称	ステンレス製FD付フード脱着式ワイド水切付 低圧損深型防音フード(オプション金網脱着タイプ)	型式 GFND-BYSC < OP >
承認	検図	製図
H. T	H. K	H. A
設計	設計	設計
K. N	K. N	K. N
尺度	FREE	図番
作成日	2005・10・01	SC556580S



西邦工業株式会社