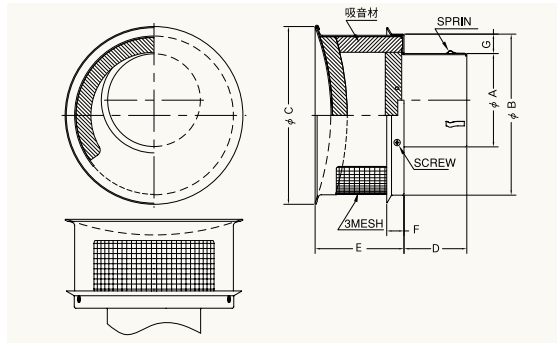


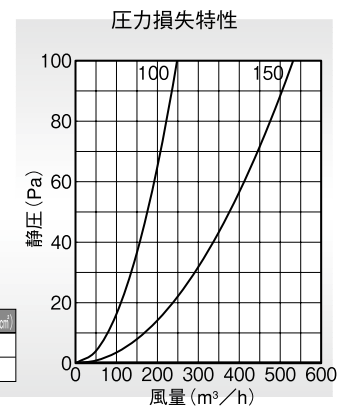
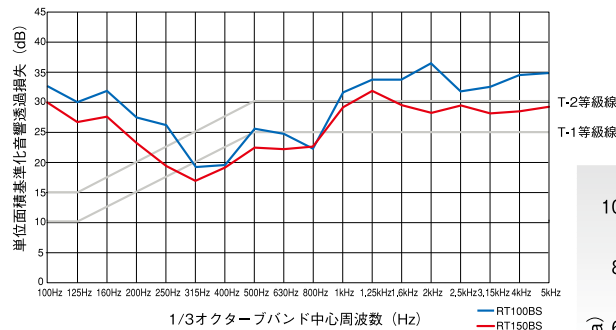
## RT-BS

### <金網型3メッシュ 防音タイプ>



- 材質 SUS304  
吸音材:ポリエチレンフォーム
- 仕上 シルバー焼付塗装
- フード脱着式

金網付製品	型式
10メッシュ	RT-BS 10M
5メッシュ	RT-BS 5M



#### Dimensions

\*指定色は日塗工の番号でご指定下さい。

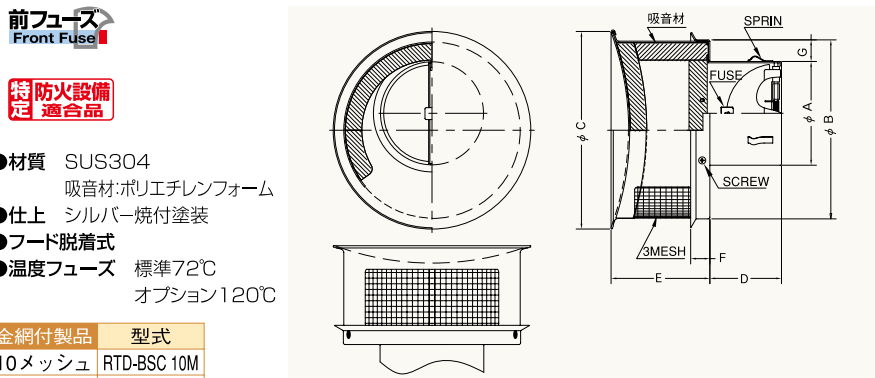
Model	A	B	C	D	E	F	G	標準価格	指定色加算
RT100BS	97	213	240	70	117	36	29	¥17,400	¥3,500
RT150BS	147	251	280	99	140	27	29	¥19,500	¥4,200

圧力損失係数	流量係数(開口率)	有効開口面積(m²)
2.15	68.2%	53.6
2.37	65.0%	114.7

★この製品は全サイズが受注生産となります。

## RTD-BSC

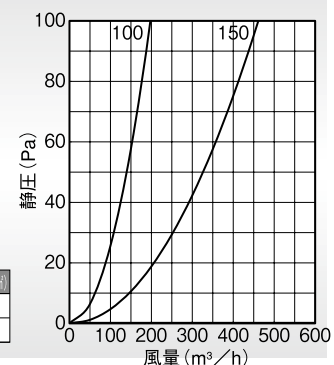
### <金網型3メッシュ 防音タイプ 防火ダンパー付>



- 前フューズ**  
Front Fuse
- 特防火設備**  
特定適合品
- 材質 SUS304  
吸音材:ポリエチレンフォーム
  - 仕上 シルバー焼付塗装
  - フード脱着式
  - 温度フューズ 標準72℃  
オプション120℃

金網付製品	型式
10メッシュ	RTD-BSC 10M
5メッシュ	RTD-BSC 5M

#### 圧力損失特性



圧力損失係数	流量係数(開口率)	有効開口面積(m²)
3.39	54.3%	42.6
3.15	56.3%	99.5

#### Dimensions

\*指定色は日塗工の番号でご指定下さい。

Model	A	B	C	D	E	F	G	標準価格	指定色加算
RTD100BSC	97	213	240	70	117	36	29	¥19,800	¥3,500
RTD150BSC	147	251	280	97	140	27	29	¥23,000	¥4,200

★この製品は全サイズが受注生産となります。