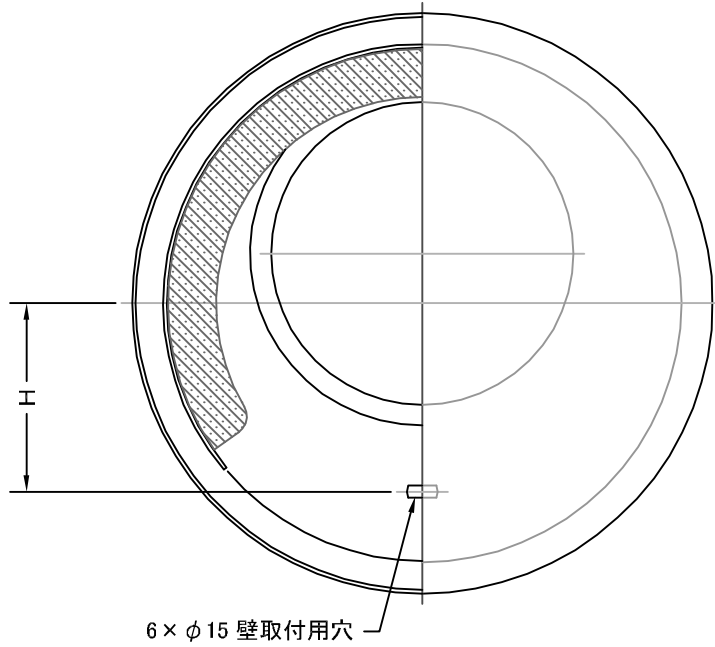
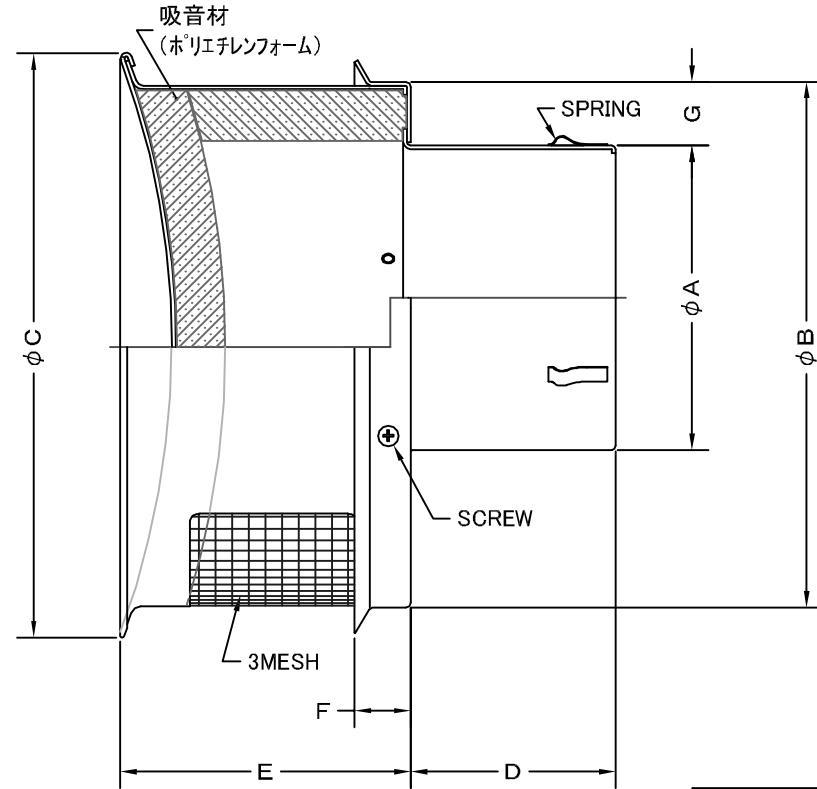
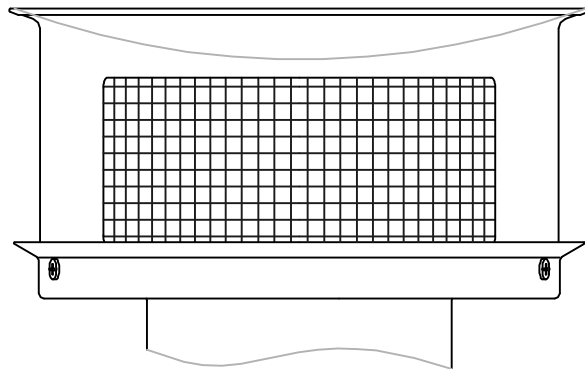


TITLE



6 x φ 15 壁取付用穴



変更履歴		
H16.08.01	A	壁取付穴(H寸法)追加

材質	SUS 304 , 0.5t		
表面仕上	シルバー焼付塗装仕上ゲ		
図面名称	ステンレス製パラボラ型防音パイプフード (3メッシュ金網タイプ)	型式	RT-BS
承認	検図	製図	設計
H. T	H. K	H. A	K. N
尺度		FREE	図番
作成日		2005・10・01	
			SA077070A

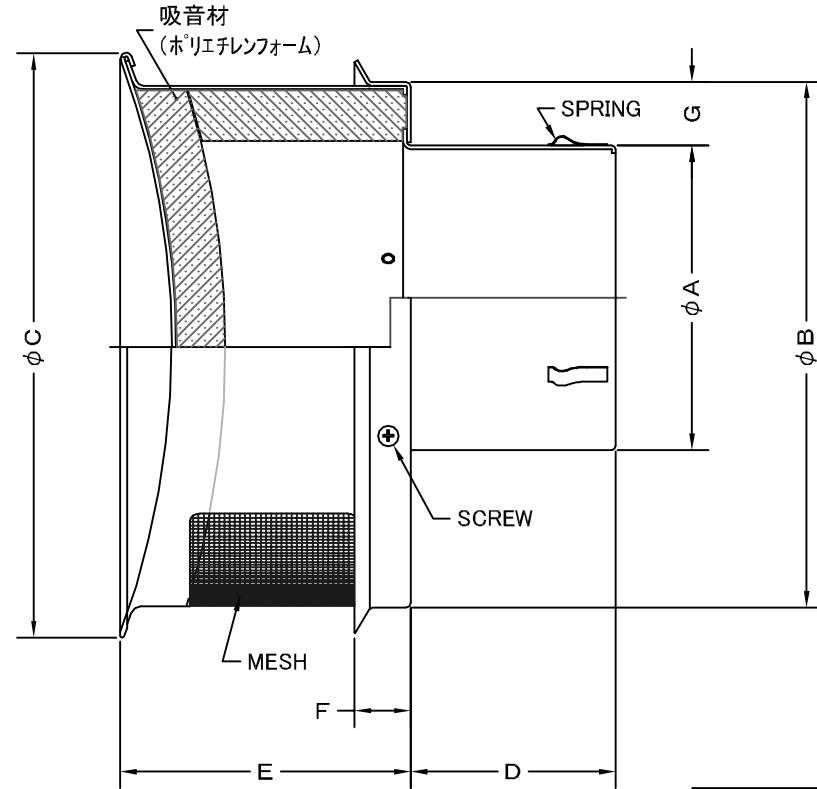
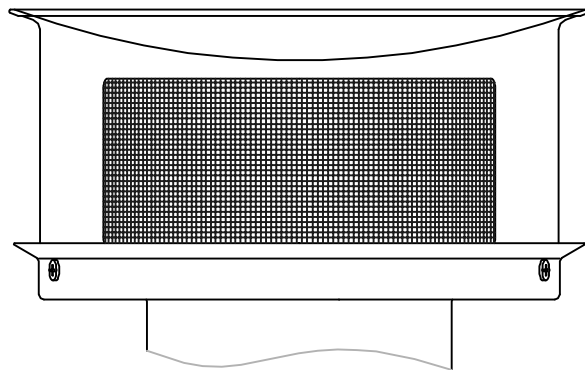
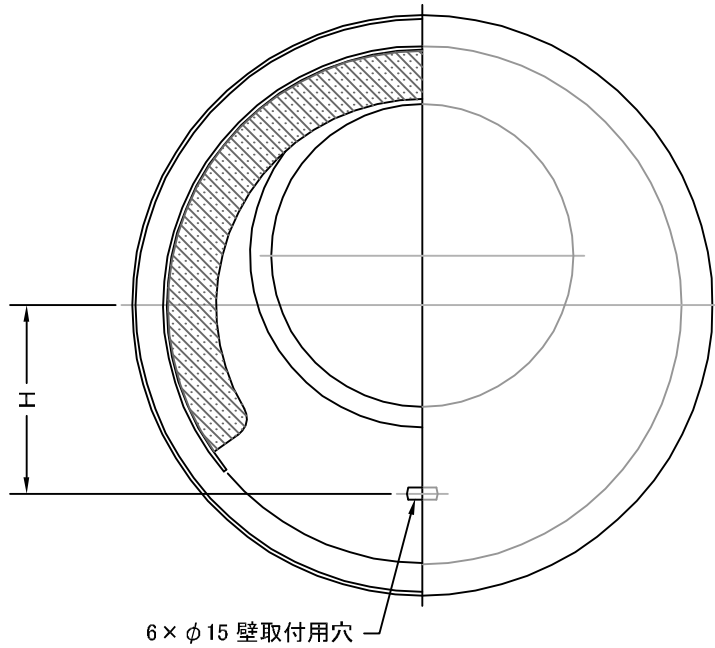
SIZE	A	B	C	D	E	F	G	H	DUCT SIZE	Q'TTY
RT 100BS	97	213	240	70	117	36	29	81	# 4(φ 100)	
RT 150BS	147	251	280	99	140	27	29	100	# 6(φ 150)	



SEIHO

西邦工業株式会社

TITLE



変更履歴		
H16.08.01	A	壁取付穴(H寸法)追加

《 MESH種類 》
5MESH ・ 10MESH

材 質	SUS 304 , 0. 5t		
表面仕上	シルバー焼付塗装仕上ゲ		
図面名称	ステンレス製パラボラ型防音パイプフード (オプション金網タイプ)		型式 RT-BS < OP >
承認	検図	製図	設計
H. T	H. K	H. A	K. N
尺 度		FREE	図 番 SA077080A
作成日		2005・10・01	

SIZE	A	B	C	D	E	F	G	H	DUCT SIZE	Q'TTY
RT 100BS	97	213	240	70	117	36	29	81	# 4(φ 100)	
RT 150BS	147	251	280	99	140	27	29	100	# 6(φ 150)	



西邦工業株式会社