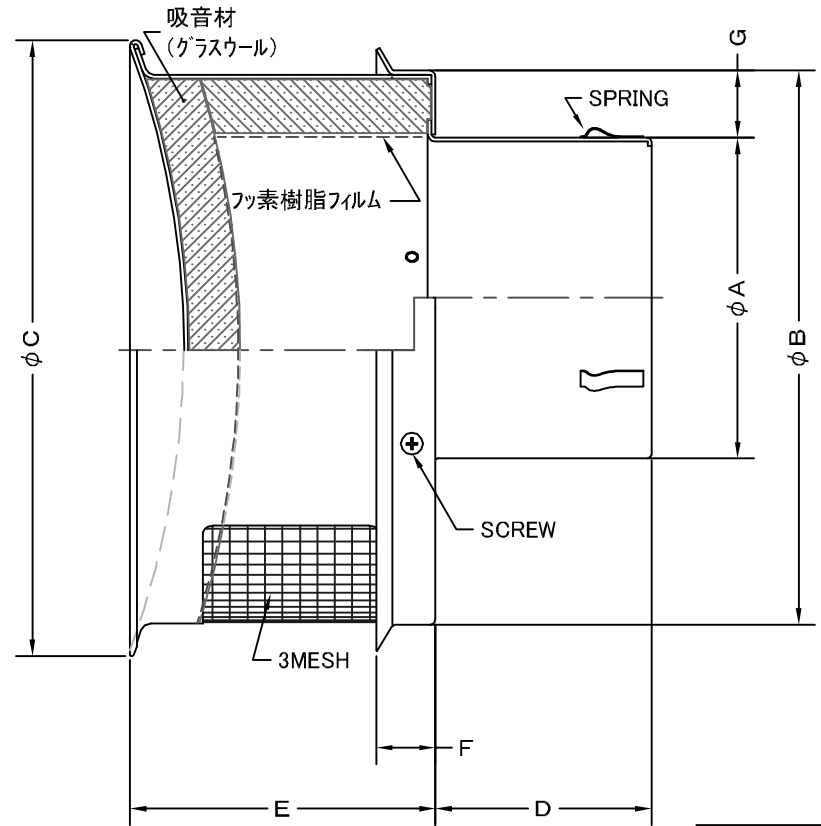
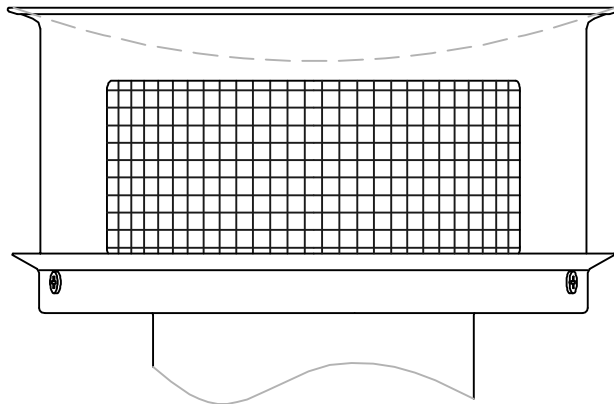
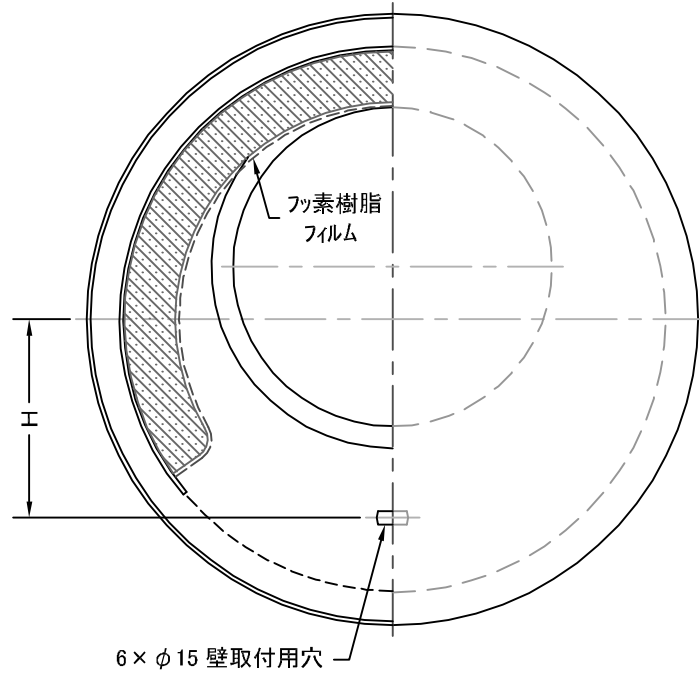


TITLE



変更履歴		
H16.08.01	A	壁取付穴(H寸法)追加

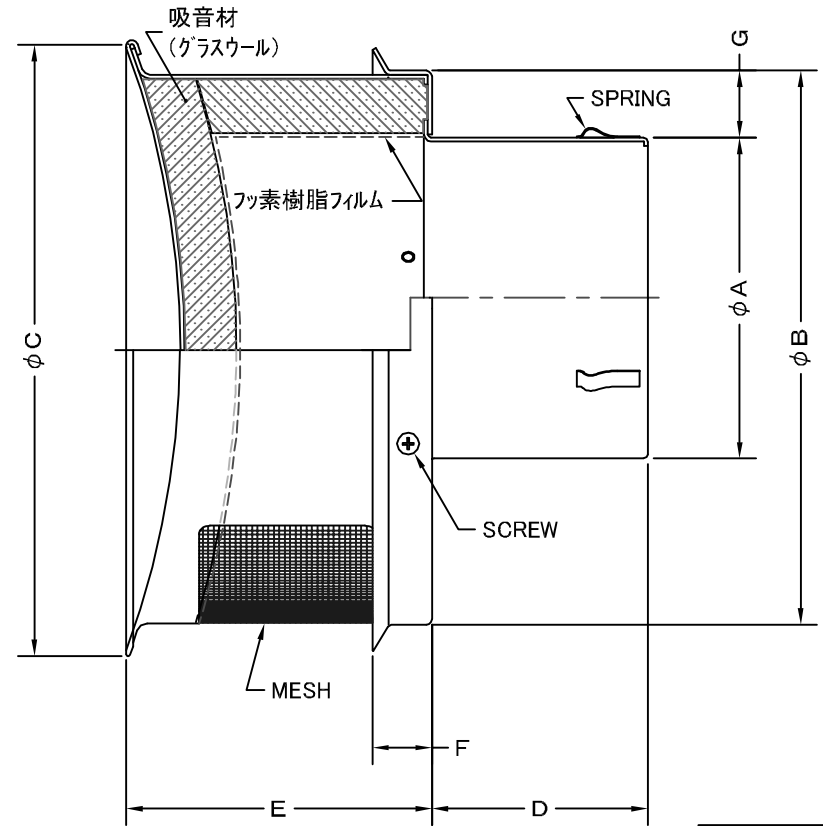
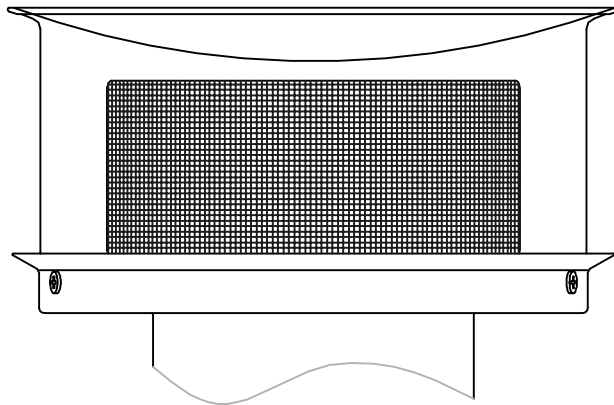
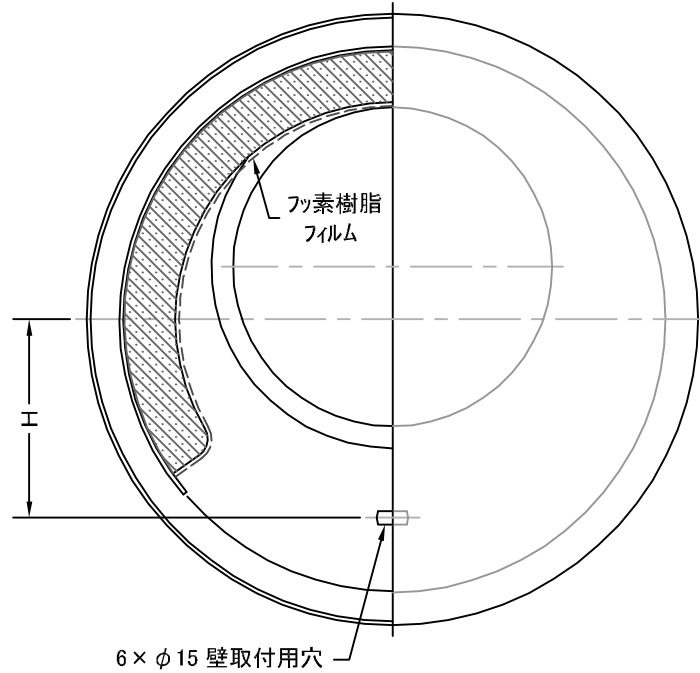
SIZE	A	B	C	D	E	F	G	H	DUCT SIZE	Q' TTY
RT 100BFS	97	213	240	70	117	36	29	81	# 4(φ 100)	
RT 150BFS	147	251	280	99	140	27	29	100	# 6(φ 150)	

材質	SUS 304 , 0.5t		
表面仕上	シルバー焼付塗装仕上ゲ		
図面名称	ステンレス製パラボラ型防音パイプフード 耐湿油処理吸音材仕様(3メッシュ金網タイプ)		型式 RT-BFS
承認	検図	製図	設計
H. T	H. K	H. A	K. N
尺度		FREE	図番
作成日		2005・10・01	SA077072A



西邦工業株式会社

TITLE



変更履歴

H16.08.01	A	壁取付穴(H寸法)追加

《 MESH種類 》
5MESH ・ 10MESH

材質	SUS 304 , 0.5t		
表面仕上	シルバー焼付塗装仕上ゲ		
図面名称	ステンレス製パラボラ型防音パイプフード 耐湿油処理吸音材仕様(オプション金網タイプ)		型式 RT-BFS < OP >
承認	検図	製図	設計
H. T	H. K	H. A	K. N
尺 度		FREE	図 番
作成日		2005・10・01	SA077082A

SIZE	A	B	C	D	E	F	G	H	DUCT SIZE	Q'TTY
RT 100BFS	97	213	240	70	117	36	29	81	# 4(φ100)	
RT 150BFS	147	251	280	99	140	27	29	100	# 6(φ150)	



SEIHO

西邦工業株式会社