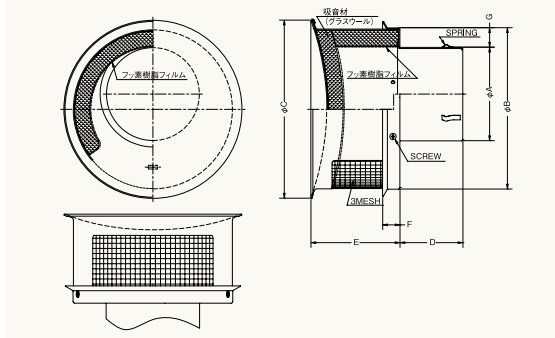


RT-BFS

〈金網型3メッシュ 防音タイプ(吸音材:耐湿・油型)〉



- 材質 SUS304
吸音材:グラスウール
(フッ素樹脂フィルム被覆)
- 仕上 シルバー焼付塗装
- フード脱着式

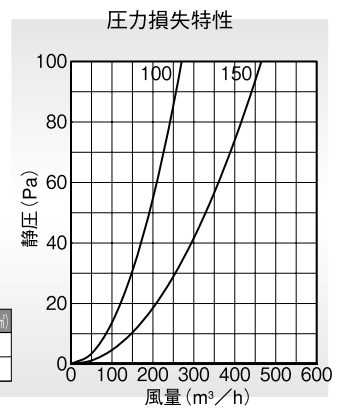
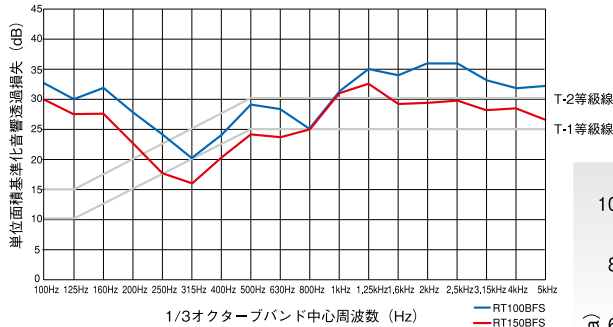
金網付製品	型式
10メッシュ	RT-BFS 10M
5メッシュ	RT-BFS 5M

- 特長
〈厨房排気・浴室排気向〉
●フッ素樹脂フィルムにて吸音材を被覆しているため、
吸音材の劣化及び飛散、吸湿・油を防ぎます。

Dimensions *指定色は日塗工の番号でご指定下さい。

Model	A	B	C	D	E	F	G	標準価格	指定色加算
RT100BFS	97	213	240	70	117	36	29	¥20,000	¥3,800
RT150BFS	147	251	280	99	140	27	29	¥23,400	¥4,800

★この製品は全サイズが受注生産となります。



圧力損失係数	流量係数(開口率)	有効開口面積 (cm²)
1.81	74.3%	58.4
3.1	56.8%	100.3

RTD-BFSC

〈金網型3メッシュ 防音タイプ(吸音材:耐湿・油型) 防火ダンパー付〉



特防火設備
適合品

- 材質 フェイス:SUS304
FD:SUS304 1.5t
吸音材:グラスウール
(フッ素樹脂フィルム被覆)
- 仕上 シルバー焼付塗装
- フード脱着式
- 温度フューズ 標準72℃
オプション120℃

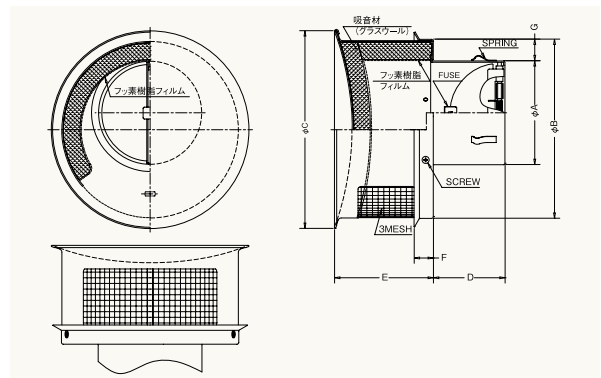
金網付製品	型式
10メッシュ	RTD-BFSC 10M
5メッシュ	RTD-BFSC 5M

- 特長
〈厨房排気・浴室排気向〉
●フッ素樹脂フィルムにて吸音材を被覆しているため、
吸音材の劣化及び飛散、吸湿・油を防ぎます。

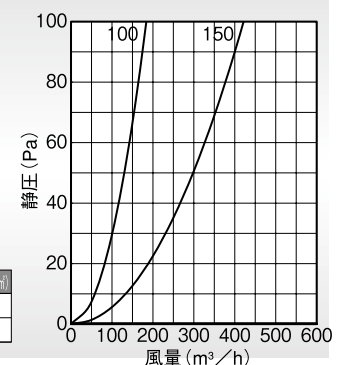
Dimensions *指定色は日塗工の番号でご指定下さい。

Model	A	B	C	D	E	F	G	標準価格	指定色加算
RTD100BFSC	97	213	240	70	117	36	29	¥22,400	¥3,800
RTD150BFSC	147	251	280	97	140	27	29	¥26,700	¥4,800

★この製品は全サイズが受注生産となります。



圧力損失特性



圧力損失係数	流量係数(開口率)	有効開口面積 (cm²)
3.91	50.6%	39.7
3.77	51.5%	91