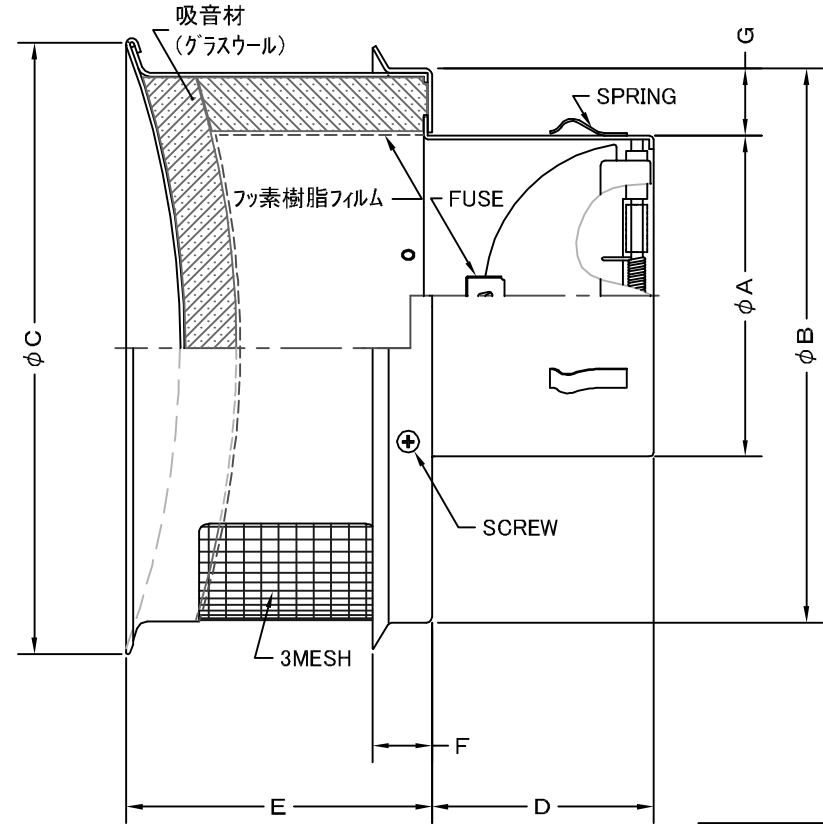
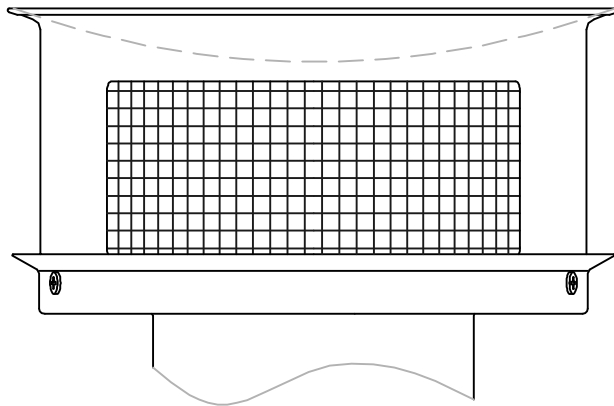
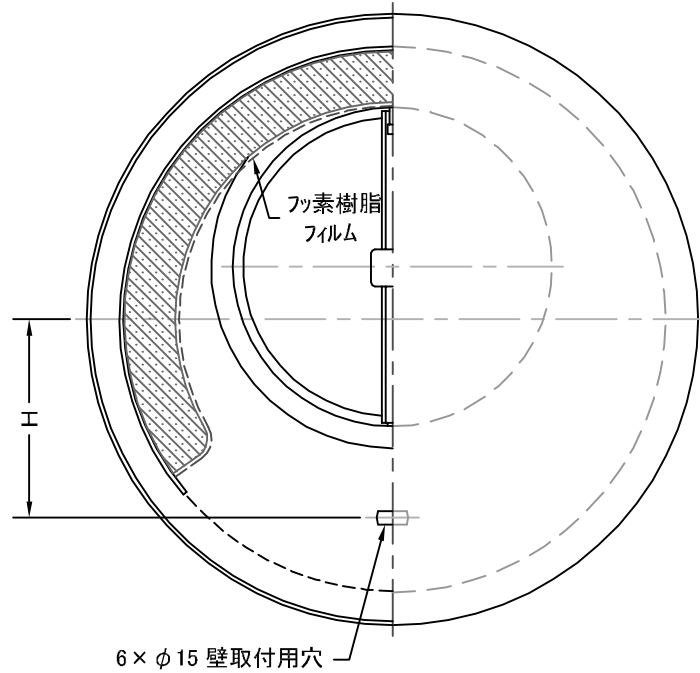


TITLE



変更履歴		
H16.08.01	A	壁取付穴(H寸法)追加

材質	SUS 304 , 0.5t (FD部 : SUS 304 , 1.5t)		
表面仕上	シルバー焼付塗装仕上ゲ		
図面名称	ステンレス製FD付パラボラ型防音パイプフード 耐湿油処理吸音材仕様(3メッシュ金網タイプ)	型式	RTD-BFSC
承認	検図	製図	設計
H. T	H. K	H. A	K. N
尺 度 作 成 日		FREE	図 番
2005・10・01		SC077572A	

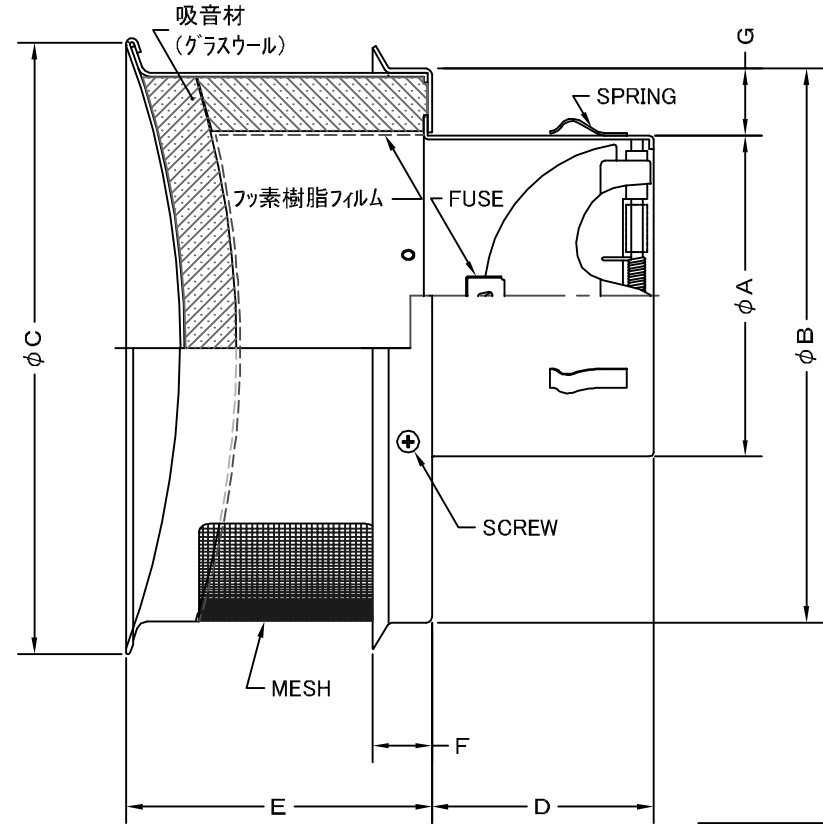
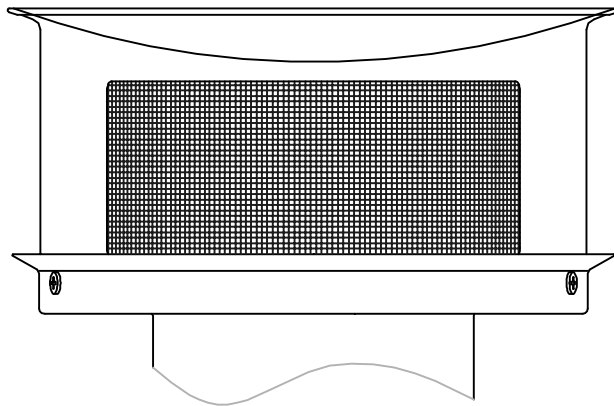
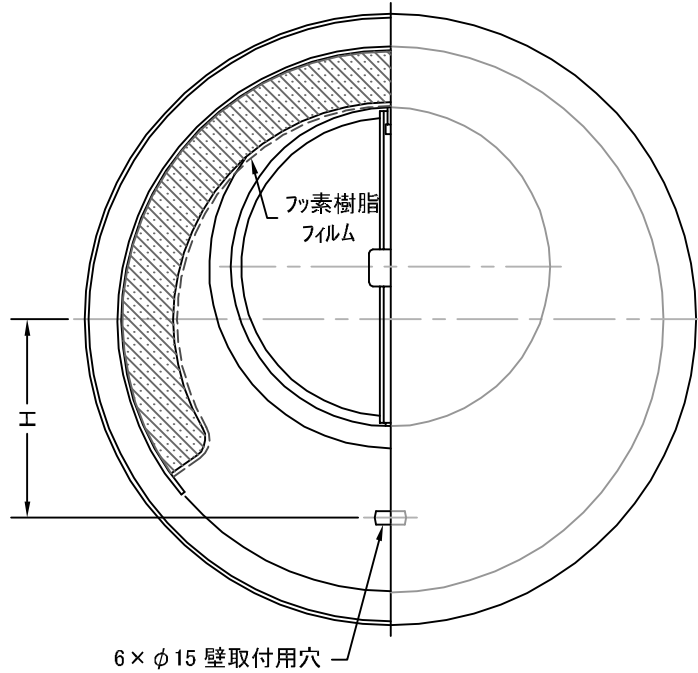
SIZE	A	B	C	D	E	F	G	H	DUCT SIZE	Q'TTY
RTD 100BFSC	97	213	240	70	117	36	29	81	# 4(φ 100)	
RTD 150BFSC	147	251	280	97	140	27	29	100	# 6(φ 150)	



SEIHO

西邦工業株式会社

TITLE



変更履歴		
H16.08.01	A	壁取付穴(H寸法)追加

《 MESH種類 》
5MESH ・ 10MESH

材質	SUS 304 , 0.5t (FD部 : SUS 304 , 1.5t)		
表面仕上	シルバー焼付塗装仕上ゲ		
図面名称	ステンレス製FD付パラボラ型防音パイプフード 耐湿油処理吸音材仕様(オプション金網タイプ)	型式	RTD-BFSC 〈 OP 〉
承認	検図	製図	設計
H. T	H. K	H. A	K. N
尺 度		尺 度	尺 度
FREE		FREE	FREE
2005・10・01		2005・10・01	2005・10・01
図 番			SC077582A

SIZE	A	B	C	D	E	F	G	H	DUCT SIZE	Q'TTY
RTD 100BFSC	97	213	240	70	117	36	29	81	# 4(φ 100)	
RTD 150BFSC	147	251	280	97	140	27	29	100	# 6(φ 150)	



西邦工業株式会社