

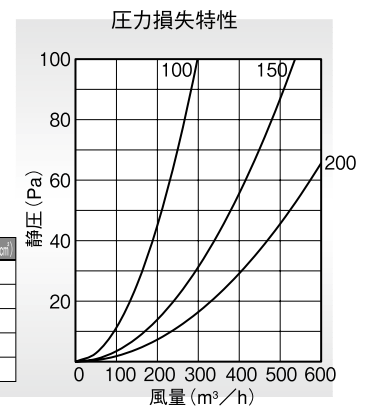
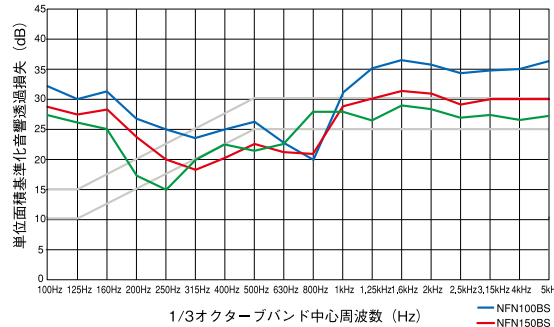
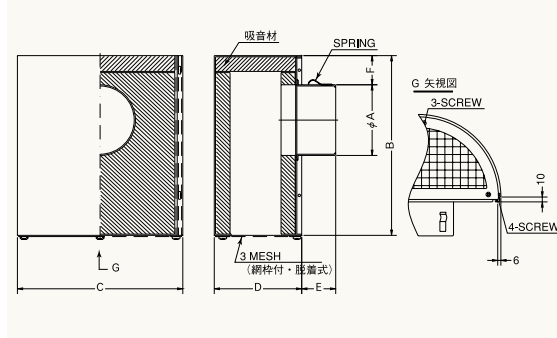
## NFN-BS

<金網型3メッシュ 防音タイプ>



- 材質 SUS304  
吸音材:ポリエチレンフォーム
- 仕上 シルバー焼付塗装
- フード脱着式
- 金網脱着式

金網付製品	型式
10メッシュ	NFN-BS 10M
5メッシュ	NFN-BS 5M



Dimensions \*指定色は日塗工の番号でご指定下さい。

Model	A	B	C	D	E	F	標準価格	指定色加算
NFN100BS	97	227	215	120	45	30	¥17,400	¥3,500
NFN125BS	122	269	257	140	45	30	¥19,500	¥4,500
NFN150BS	147	269	257	140	50	30	¥19,600	¥4,500
NFN175BS	170	314	314	165	55	30	¥33,600	¥7,500
NFN200BS	197	314	314	165	70	30	¥33,600	¥7,500

圧力損失係数	流量係数(開口率)	有効開口面積 (cm²)
1.49	81.9%	64.2
2.33	65.5%	115.6
3.86	50.9%	159.7

★サイズによっては受注生産になります。

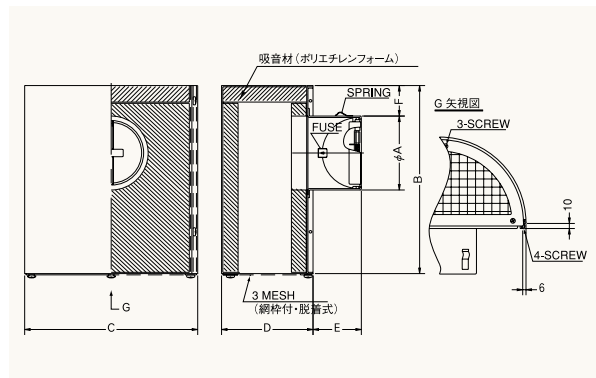
## NFND-BSC

<金網型3メッシュ 防音タイプ 防火ダンパー付>

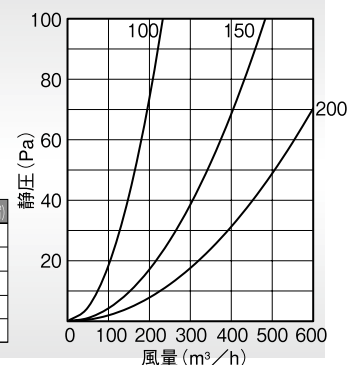


- 材質 フェイス:SUS304  
FD:SUS304 1.5t  
吸音材:ポリエチレンフォーム
- 仕上 シルバー焼付塗装
- フード脱着式
- 金網脱着式
- 温度フューズ 標準72℃  
オプション120℃

金網付製品	型式
10メッシュ	NFND-BSC 10M
5メッシュ	NFND-BSC 5M



圧力損失特性



圧力損失係数	流量係数(開口率)	有効開口面積 (cm²)
2.44	64.0%	50.3
2.87	59.0%	104.2
4.14	49.1%	154.3

Dimensions \*指定色は日塗工の番号でご指定下さい。

Model	A	B	C	D	E	F	標準価格	指定色加算
NFND100BSC	97	227	215	120	61	30	¥19,800	¥3,500
NFND125BSC	122	269	257	140	77	30	¥23,000	¥4,500
NFND150BSC	147	269	257	140	91	30	¥23,000	¥4,500
NFND175BSC	172	314	314	165	101	30	¥38,400	¥7,500
NFND200BSC	197	314	314	165	111	30	¥38,400	¥7,500

★サイズによっては受注生産になります。

防音用製品

NFN-BS・NFND-BSC