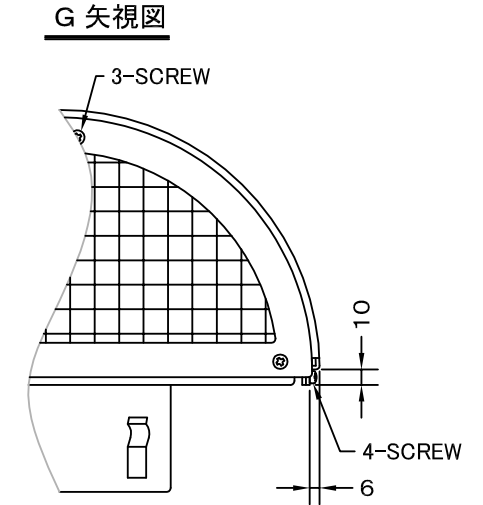
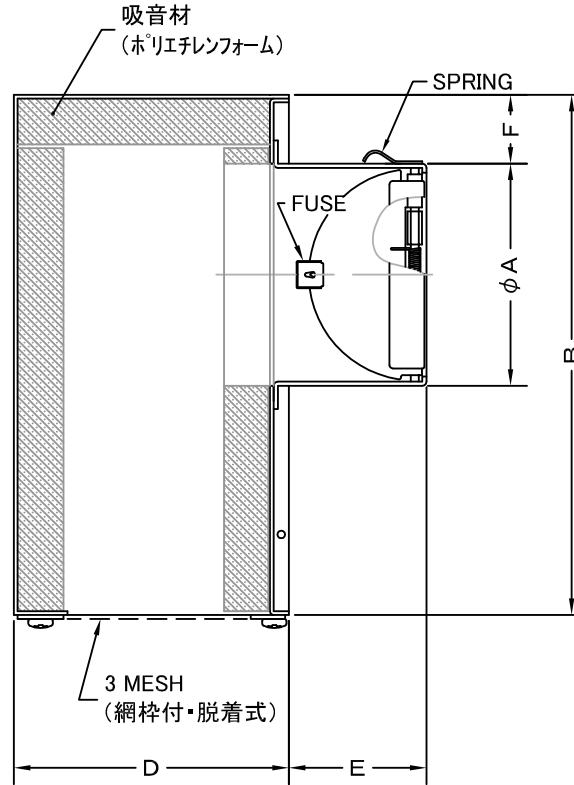
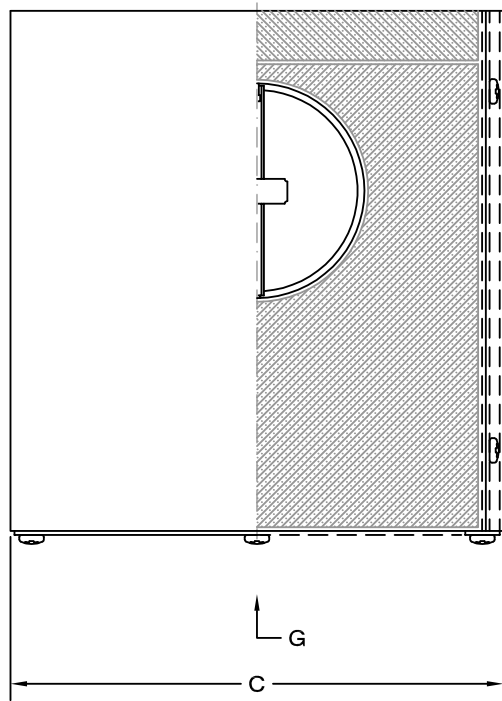


TITLE



SIZE	A	B	C	D	E	F	DUCT SIZE	Q'TTY
NFND 100BSC	97	227	215	120	61	30	#4 (φ 100)	
NFND 125BSC	122	269	257	140	77	30	#5 (φ 125)	
NFND 150BSC	147	269	257	140	91	30	#6 (φ 150)	
NFND 175BSC	172	314	314	165	101	30	#7 (φ 175)	
NFND 200BSC	197	314	314	165	111	30	#8 (φ 200)	

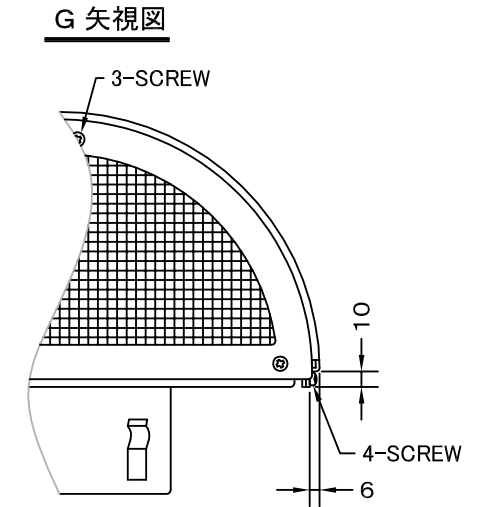
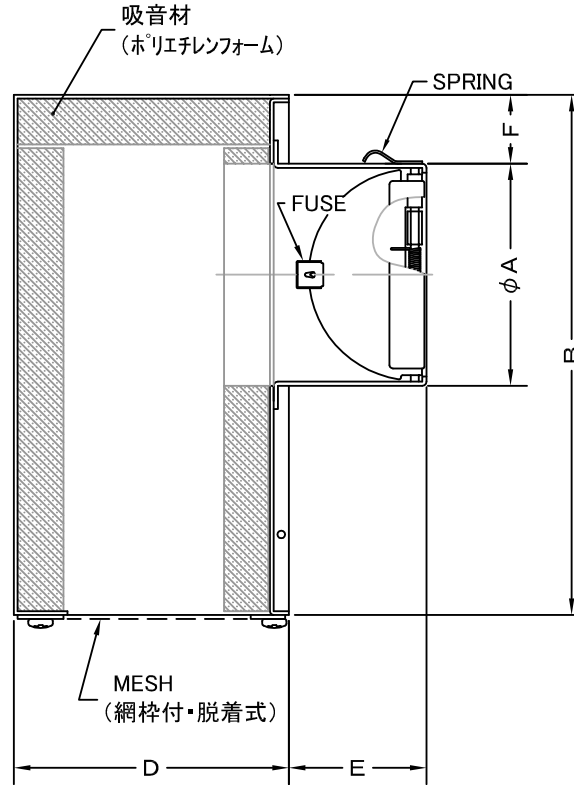
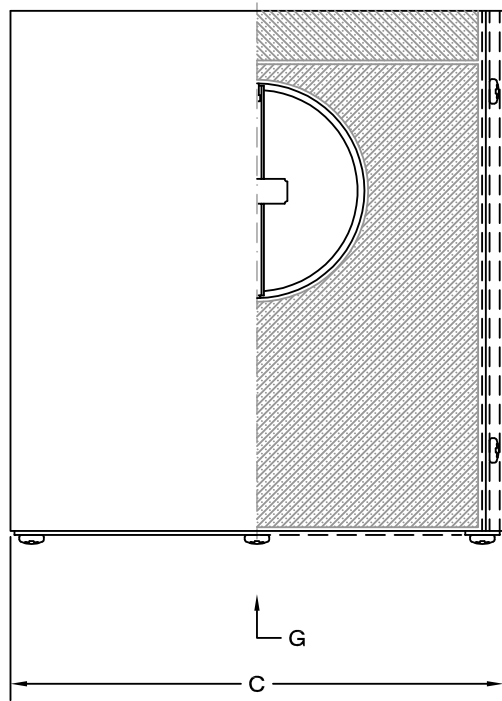
変更履歴		
2015.07.15	C	C寸法変更

材質	SUS 304 , 0. 5t (FD部 : SUS 304 , 1. 5t)						
表面仕上	シルバー焼付塗装仕上げ						
図面名称	ステンレス製FD付フード脱着式防音パイプフード (3メッシュ金網脱着タイプ)					型式	NFND-BSC
承認	検図	製図	設計	尺度	FREE	図番	SC073570C
H. T	H. K	H. A	K. N	作成日	2005・10・01		



西邦工業株式会社

TITLE



《 MESH種類 》
5MESH・10MESH

SIZE	A	B	C	D	E	F	DUCT SIZE	Q'TTY
NFND 100BSC	97	227	215	120	61	30	#4(φ100)	
NFND 125BSC	122	269	227	140	77	30	#5(φ125)	
NFND 150BSC	147	269	227	140	91	30	#6(φ150)	
NFND 175BSC	172	314	314	165	101	30	#7(φ175)	
NFND 200BSC	197	314	314	165	111	30	#8(φ200)	

材質	SUS 304 , 0. 5t (FD部 : SUS 304 , 1. 5t)						
表面仕上	シルバー焼付塗装仕上げ						
図面名称	ステンレス製FD付フード脱着式防音パイプフード (オプション金網脱着タイプ)					型式	NFND-BSC < OP >
承認	検図	製図	設計	尺度	FREE	図番	SC073580C
H. T	H. K	H. A	K. N	作成日	2005・10・01		



SEIHO

西邦工業株式会社