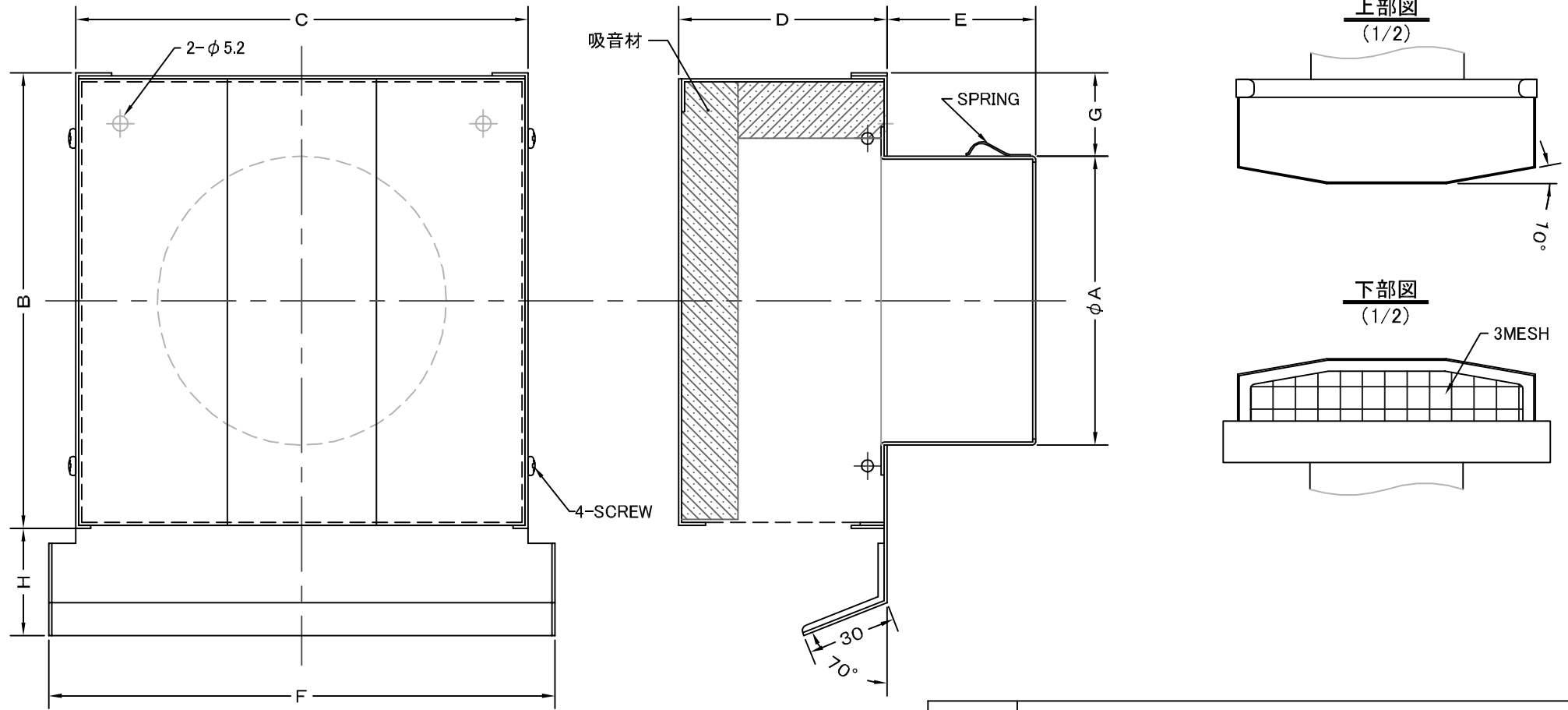


TITLE



SIZE	A	B	C	D	E	F	G	H	DUCT SIZE	Q'TTY
FFN 75BS	72	153	152	70	45	170	40	33	# 3(φ 75)	
FFN 100BS	97	153	152	70	50	170	28	33	# 4(φ 100)	
FFN 125BS	122	203	202	95	55	220	40	35	# 5(φ 125)	
FFN 150BS	147	203	202	95	60	220	28	35	# 6(φ 150)	
FFN 175BS	172	253	252	130	65	272	40	41	# 7(φ 175)	
FFN 200BS	197	253	252	130	80	272	28	41	# 8(φ 200)	

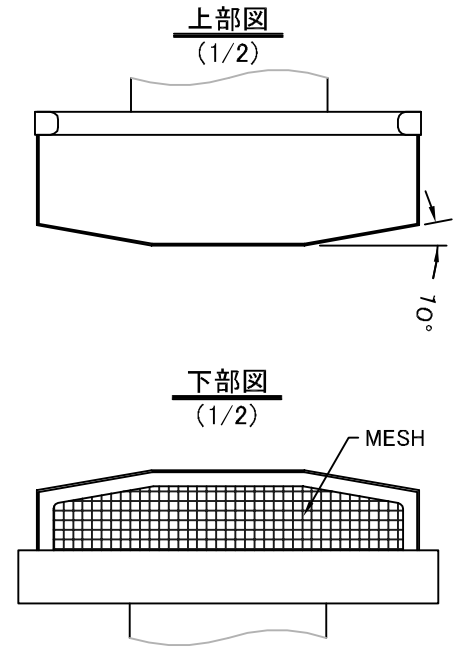
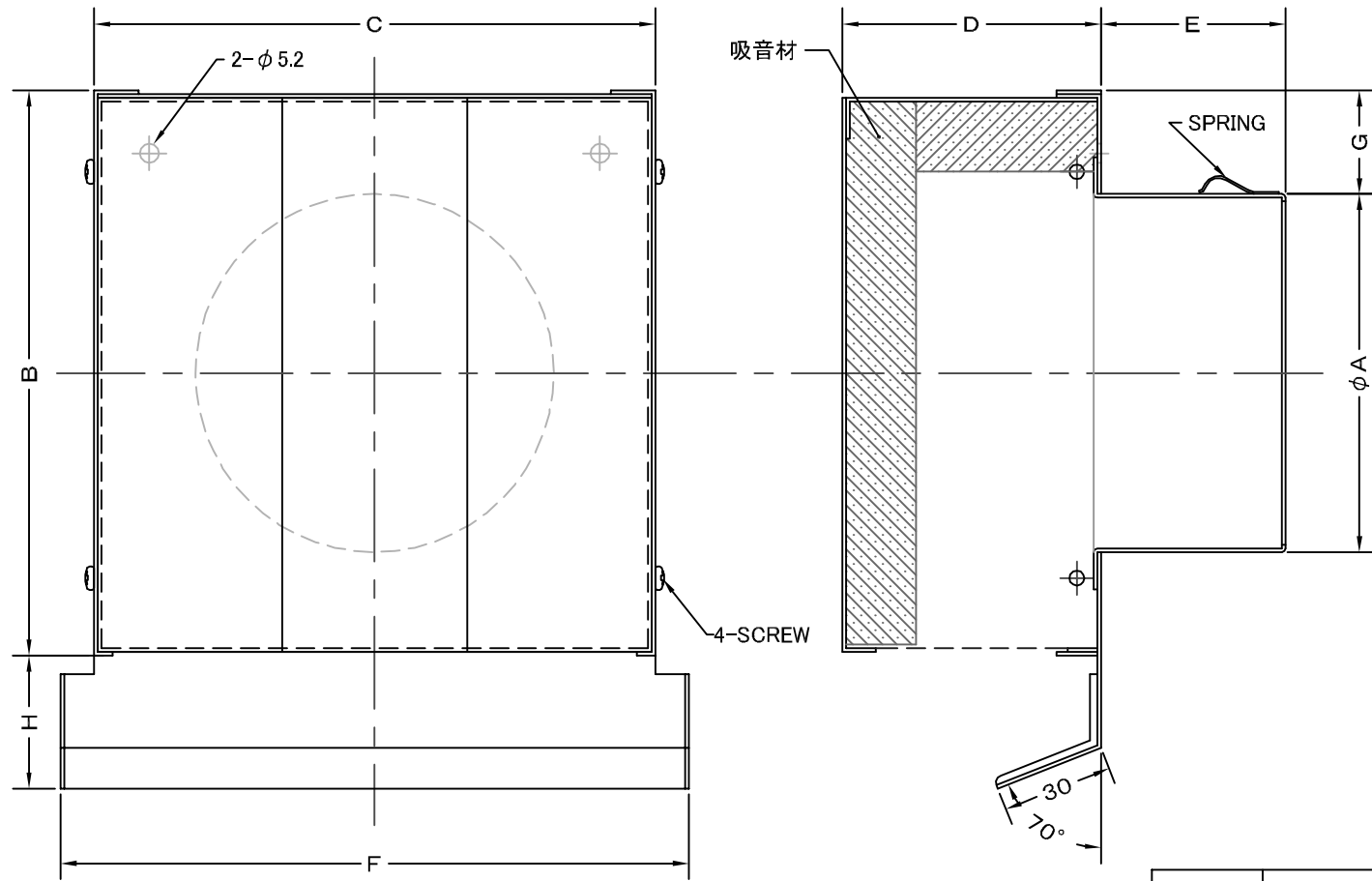
材質	SUS 304 , 0. 5t	
表面仕上	シルバー焼付塗装仕上ゲ	
図面名称	ステンレス製厚型角型防音パイプフード (3メッシュ金網タイプ)	型式 FFN-BS
承認	検図	製図
H. K	A. N	S. M
設計	K. N	尺 FREE
作成日	2009.07.01	図番 SA591070S



SEIHO

西邦工業株式会社

TITLE



《 MESH種類 》  
5MESH , 10MESH

SIZE	A	B	C	D	E	F	G	H	DUCT SIZE	Q'TTY
FFN 75BS	72	153	152	70	45	170	40	33	# 3(φ 75)	
FFN 100BS	97	153	152	70	50	170	28	33	# 4(φ 100)	
FFN 125BS	122	203	202	95	55	220	40	35	# 5(φ 125)	
FFN 150BS	147	203	202	95	60	220	28	35	# 6(φ 150)	
FFN 175BS	172	253	252	130	65	272	40	41	# 7(φ 175)	
FFN 200BS	197	253	252	130	80	272	28	41	# 8(φ 200)	

材質	SUS 304 , 0. 5t	
表面仕上	シルバー焼付塗装仕上ゲ	
図面名称	ステンレス製厚型角型防音パイプフード (オプション金網タイプ)	型式 FFN-BS < OP >
承認	検図	製図
H. K	A. N	S. M
設計	設計	設計
K. N	K. N	K. N
尺度	FREE	図番
作成日	2009.07.01	SA591080S



西邦工業株式会社