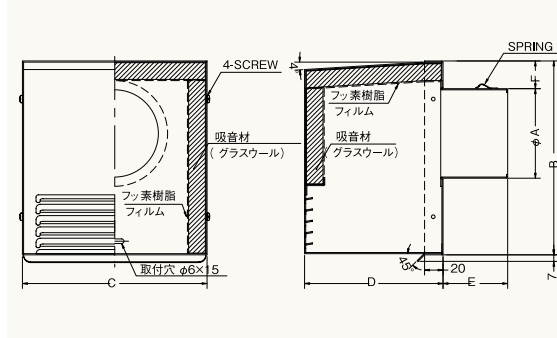
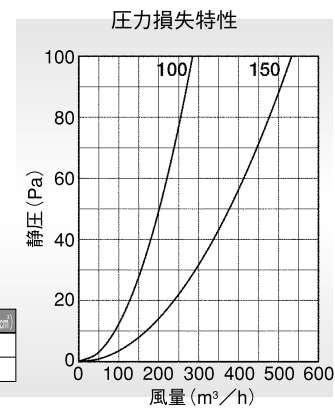
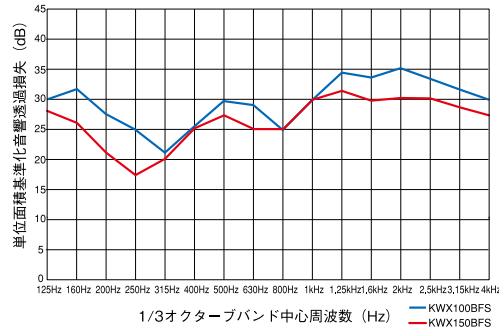


# KWX-BFS

〈角型フード ガラリ型 ショートサーキット対応 防音タイプ(吸音材:耐湿・油型)〉



- 材質 SUS304  
吸音材:グラスウール  
(フッ素樹脂フィルム被覆)
- 仕上 シルバー焼付塗装
- フード脱着式
- フェイス脱着式
- 特長  
〈ショートサーキット対応〉  
●フード前面ガラリから排気を前方に吹き出すことによりショートサーキットを軽減させます。  
〈厨房排気・浴室排気向〉  
●フッ素樹脂フィルムにて吸音材を被覆しているため、吸音材の劣化及び飛散、吸湿・油を防ぎます。



Dimensions \*指定色は日塗工の番号でご指定下さい。

Model	A	B	C	D	E	F	標準価格	指定色加算
KWX100BFS	97	210	200	120	70	30	¥22,000	¥3,500
KWX150BFS	147	260	250	150	96	30	¥26,000	¥4,000

圧力損失係数	流量係数(開口率)	有効開口面積(m²)
1.76	75.4%	59.1
2.28	66.2%	116.9

防音用製品

KWX-BFS・KWXD-BFSC

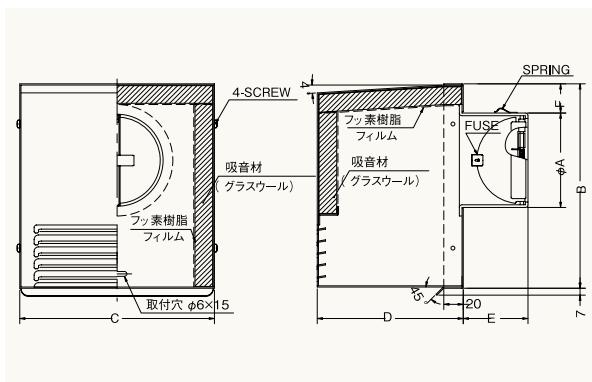
# KWXD-BFSC

〈角型フード ガラリ型 ショートサーキット対応 防音タイプ(吸音材:耐湿・油型) 防火ダンパー付〉



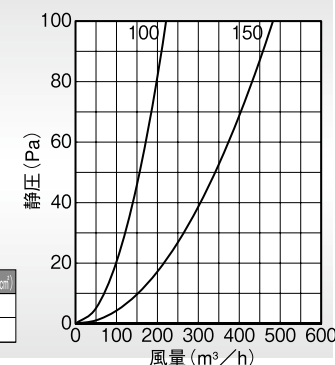
特定防火設備適合品

- 材質 SUS304  
FD:SUS304 1.5t  
吸音材:グラスウール  
(フッ素樹脂フィルム被覆)
- 仕上 シルバー焼付塗装
- フード脱着式
- フェイス脱着式
- 温度フェーズ 標準72℃  
オプション120℃



- 特長  
〈ショートサーキット対応〉  
●フード前面ガラリから排気を前方に吹き出すことによりショートサーキットを軽減させます。  
〈厨房排気・浴室排気向〉  
●フッ素樹脂フィルムにて吸音材を被覆しているため、吸音材の劣化及び飛散、吸湿・油を防ぎます。

圧力損失特性



Dimensions \*指定色は日塗工の番号でご指定下さい。

Model	A	B	C	D	E	F	標準価格	指定色加算
KWXD100BFSC	97	210	200	120	67	30	¥24,400	¥3,500
KWXD150BFSC	147	260	250	150	95	30	¥29,400	¥4,000

圧力損失係数	流量係数(開口率)	有効開口面積(m²)
2.7	60.9%	47.7
2.88	58.9%	104.1