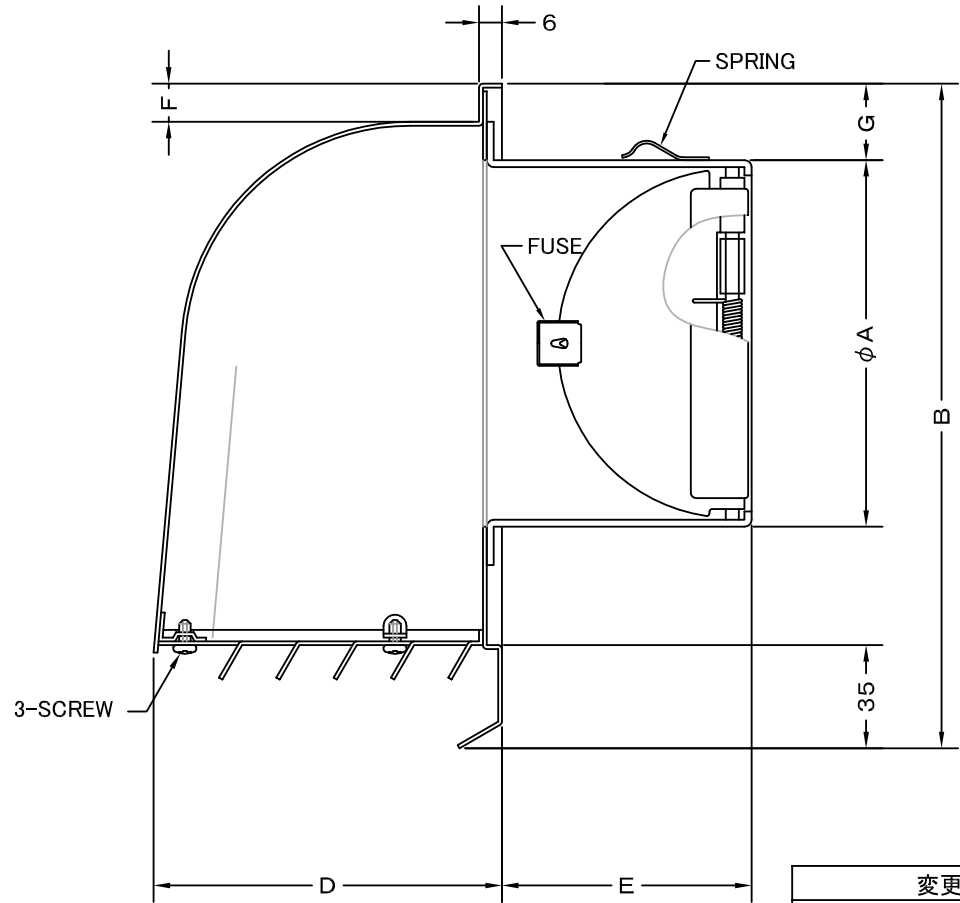
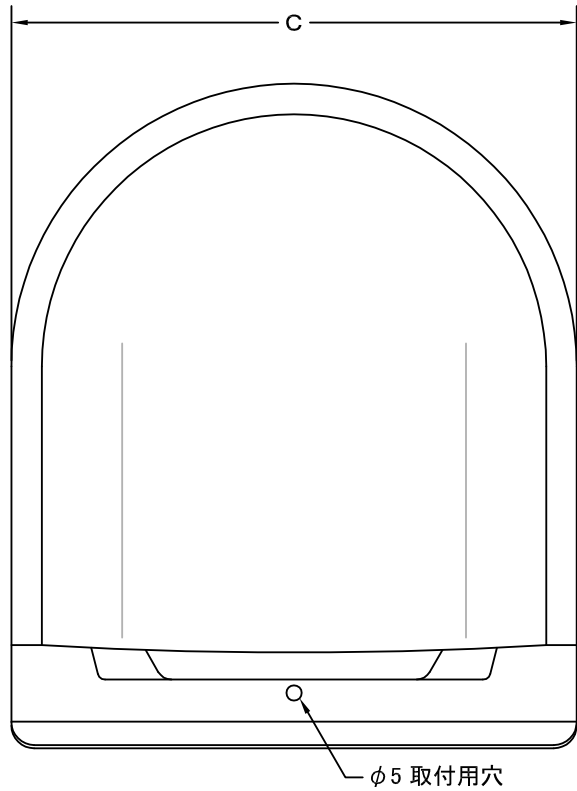


TITLE



変更履歴	
2014.10.01	C ガラリ開閉部変更

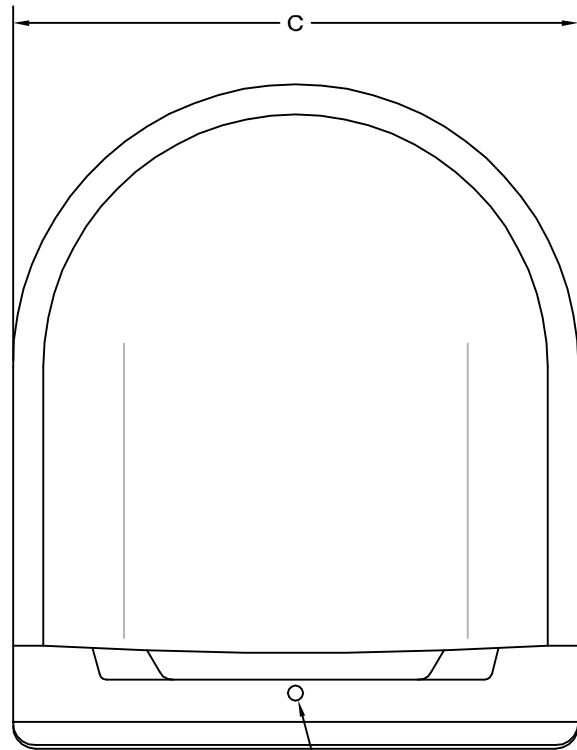
SIZE	A	B	C	D	E	F	G	DUCT SIZE	Q'TTY
CFXD 75SC	72	182	148	97	50	11	20	#3(φ 75)	
CFXD 100SC	97	182	148	97	65	11	20	#4(φ 100)	
CFXD 125SC	122	238	200	135	81	12	20	#5(φ 125)	
CFXD 150SC	147	238	200	135	95	12	20	#6(φ 150)	
CFXD 175SC	172	290	241	176	105	12	23	#7(φ 175)	
CFXD 200SC	197	290	241	176	115	12	23	#8(φ 200)	

材質	SUS 304 , 0. 5t (FD部 : SUS 304 , 1. 5t)		
表面仕上	シルバー焼付塗装仕上ゲ		
図面名称	ステンレス製FD付深型パイプフード (ガラリ脱着タイプ)		型式 CFXD-SC
承認	検図	製図	設計
H. T	H. K	H. A	K. N
尺 度		FREE	図 番 SC032500C
作成日		2005・10・01	

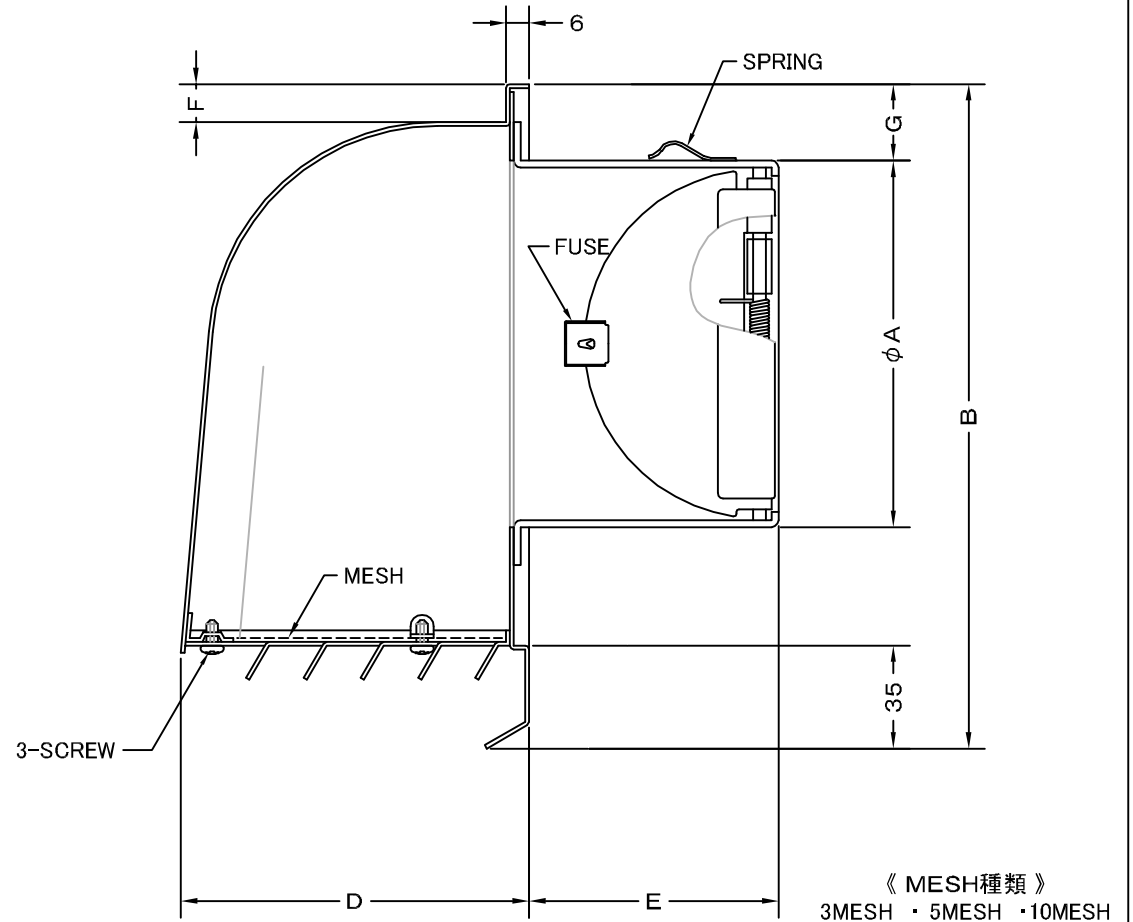


西邦工業株式会社

TITLE



φ5 取付用穴



《 MESH種類 》
3MESH ・ 5MESH ・ 10MESH

SIZE	A	B	C	D	E	F	G	DUCT SIZE	Q'TTY
CFXD 75SCN	72	182	148	97	50	11	20	#3(φ 75)	
CFXD 100SCN	97	182	148	97	65	11	20	#4(φ 100)	
CFXD 125SCN	122	238	200	135	81	12	20	#5(φ 125)	
CFXD 150SCN	147	238	200	135	95	12	20	#6(φ 150)	
CFXD 175SCN	172	290	241	176	105	12	23	#7(φ 175)	
CFXD 200SCN	197	290	241	176	115	12	23	#8(φ 200)	

材質	SUS 304 , 0.5t (FD部 : SUS 304 , 1.5t)	
表面仕上	シルバー焼付塗装仕上ゲ	
図面名称	ステンレス製金網付FD付深型パイプフード (ガラリ脱着タイプ)	型式 CFXD-SCN
承認	検図	製図
H. T	H. K	H. A
設計	設計	尺
K. N	K. N	FREE
作成日	2005・10・01	図番
		SC032540C



SEIHO

西邦工業株式会社