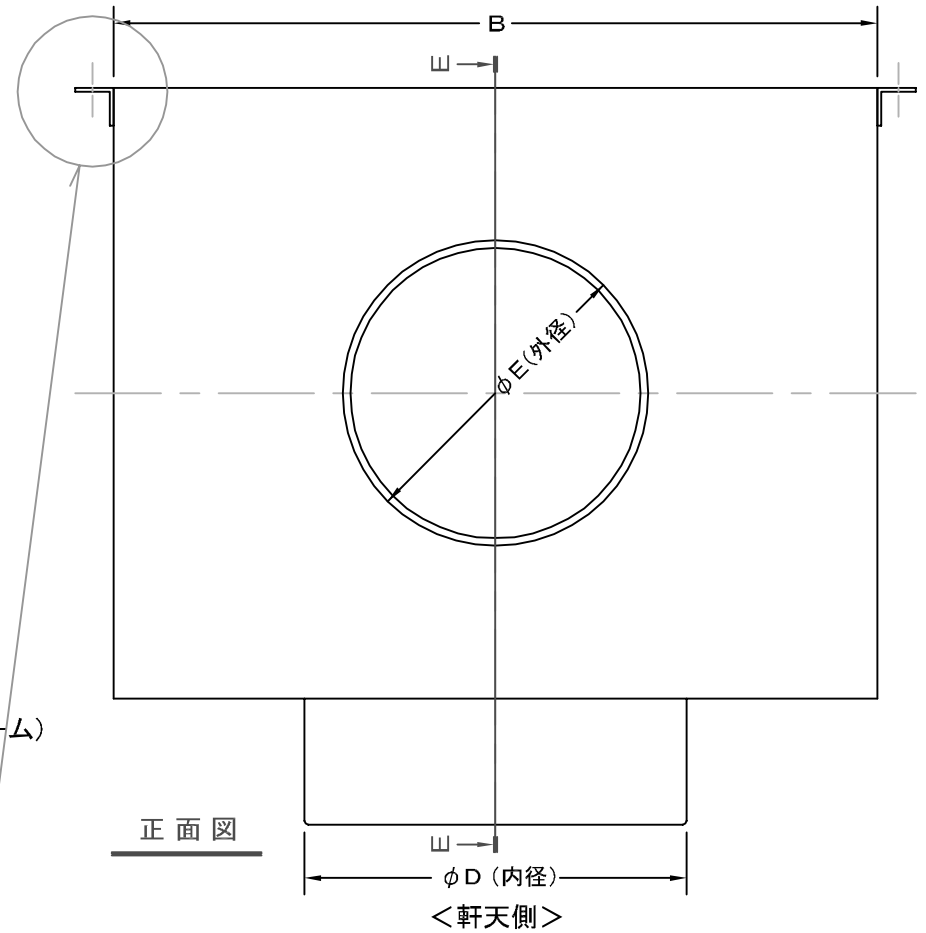
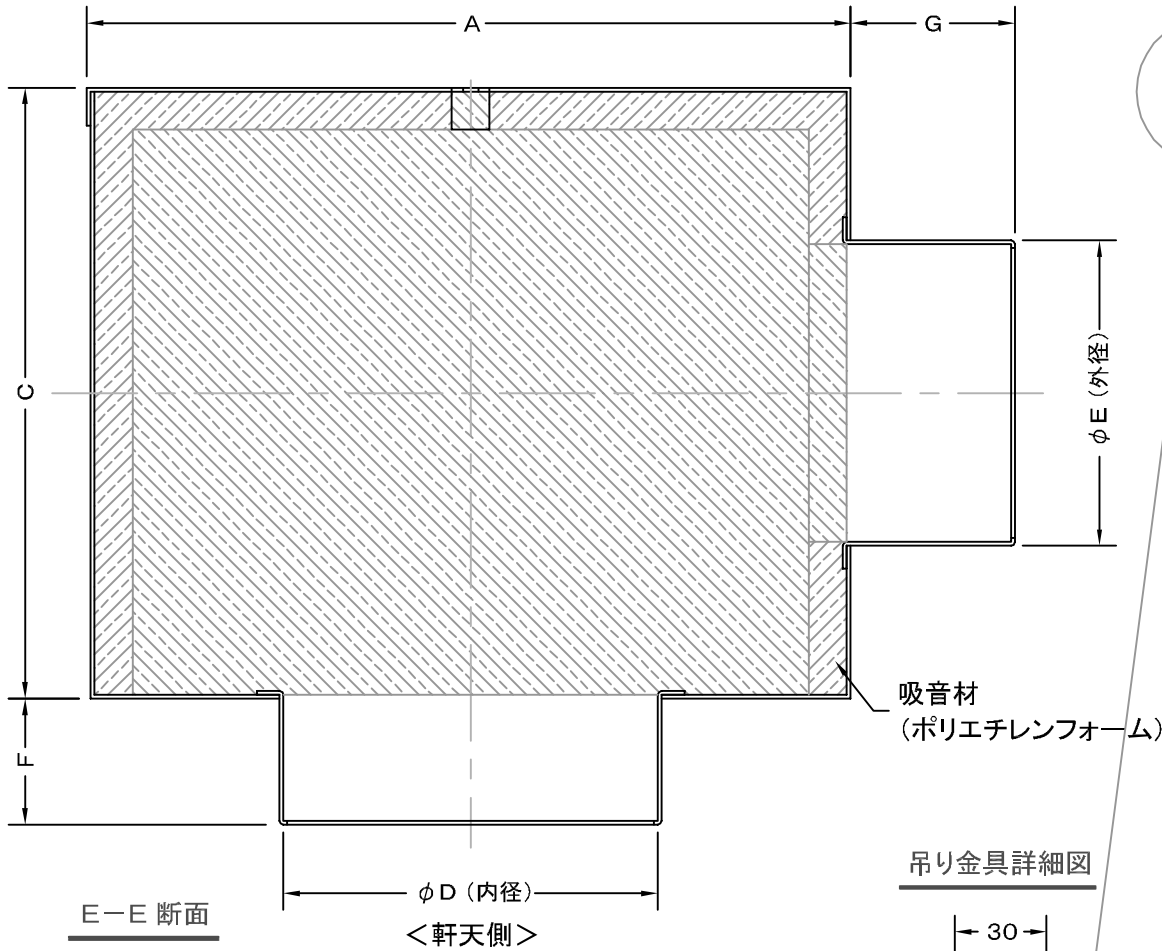


TITLE



SIZE	A	B	C	D	E	F	G
NPB100BS	250	250	200	125	97	100	70
NPB150BS	250	250	200	175	147	100	99

材質	SUS 304, 0.5~1.0t		
表面仕上	2B		
図面名称	軒天用防音型換気ユニット		型式
			NPB-BS
承認	検図	製図	設計
H. K	A. N	S. M	K. N
尺度		FREE	
作成日		2009.07.01	
図番			SA122090S



SEIHO

西邦工業株式会社