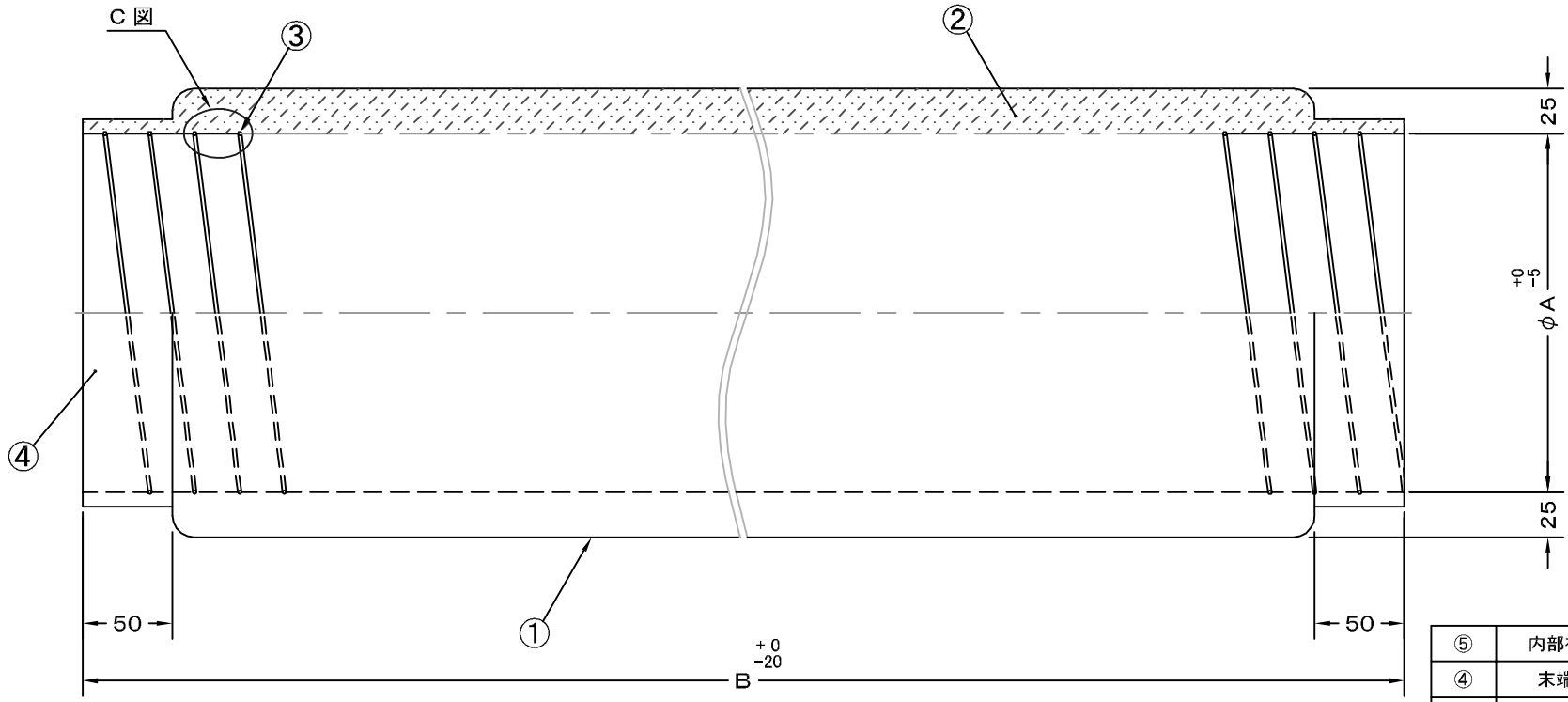


TITLE

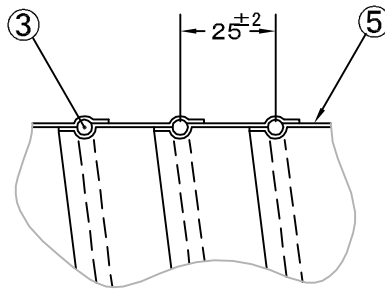
変更履歴

H17.10.01	A	型式変更



⑤	内部被覆材	1	ポリエステルフィルム、t = 0.024mm
④	末端処理	2	50mm幅布テープ
③	成形用鋼線	1	亜鉛処理超鋼線 JIS G 3506、φ 1.0mm (φAが225φ以上は、φ 1.2mm)
②	保温・消音材	1	グラスウール JIS A 6301 (t = 25mm, 密度 = 24kg/m ³)
①	外部被覆材	1	ポリエチレン樹脂フィルム、t = 0.08mm
NO	部品名	個数	材質

C 図詳細



SIZE	A	B	DUCT SIZE	Q'TTY
FLB 100B	105	1000	# 4(φ 100)	
FLB 125B	130	1000	# 5(φ 125)	
FLB 150B	155	1000	# 6(φ 150)	
FLB 200B	205	1000	# 8(φ 200)	
FLB 250B	255	1000	#10(φ 250)	
FLB 300B	305	1000	#12(φ 300)	

材質			
表面仕上			
図面名称	保温グラスダクト(S)		型式
			FLB-B
承認	検図	製図	設計
H. T	H. K	H. A	K. N
尺 度		FREE	
作成日		2005・10・01	
図番			TQ272990A
 SEIHO		<h1>西邦工業株式会社</h1>	