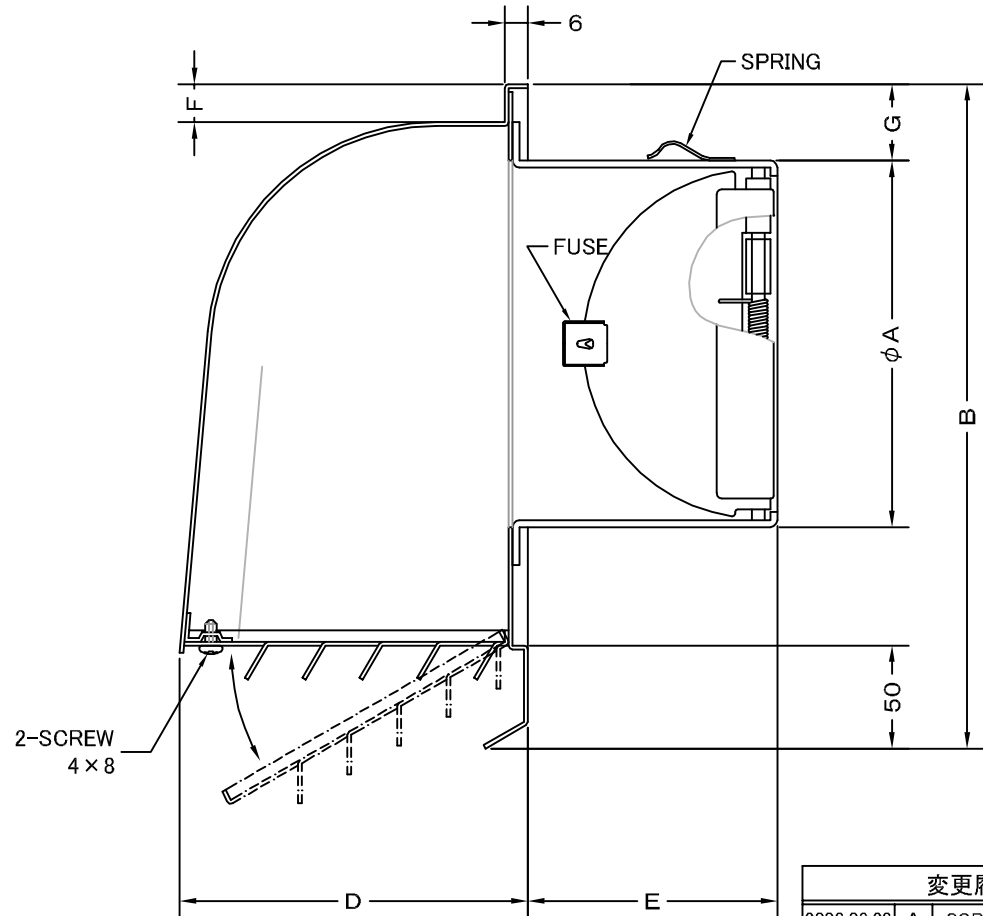
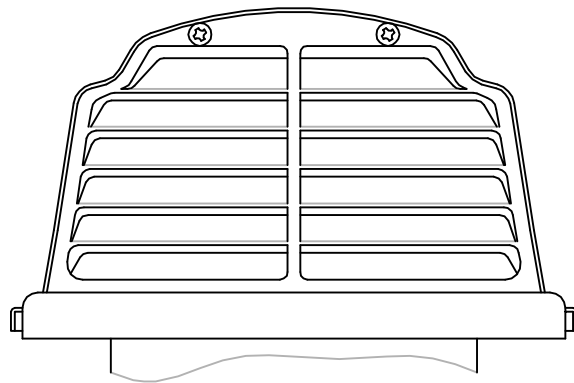
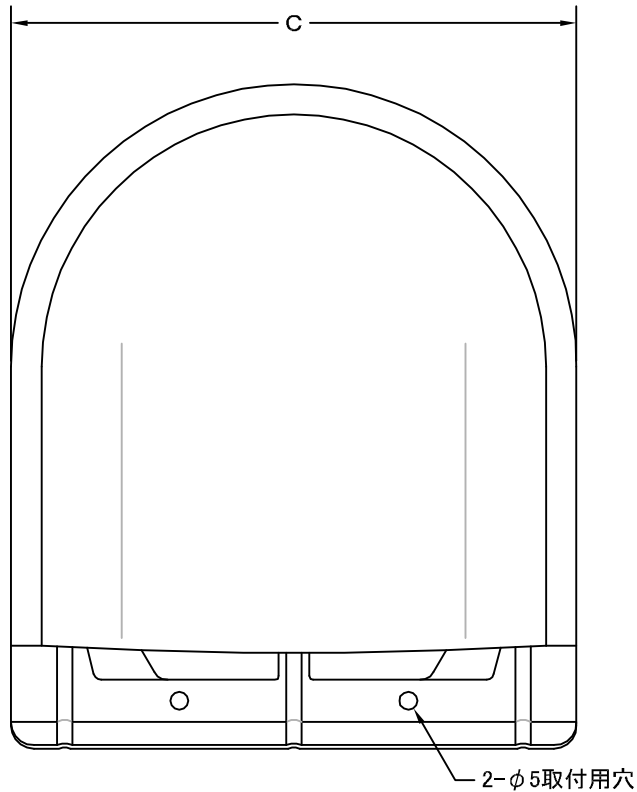


TITLE



変更履歴		
2008.06.23	A	SCREW BOLT変更

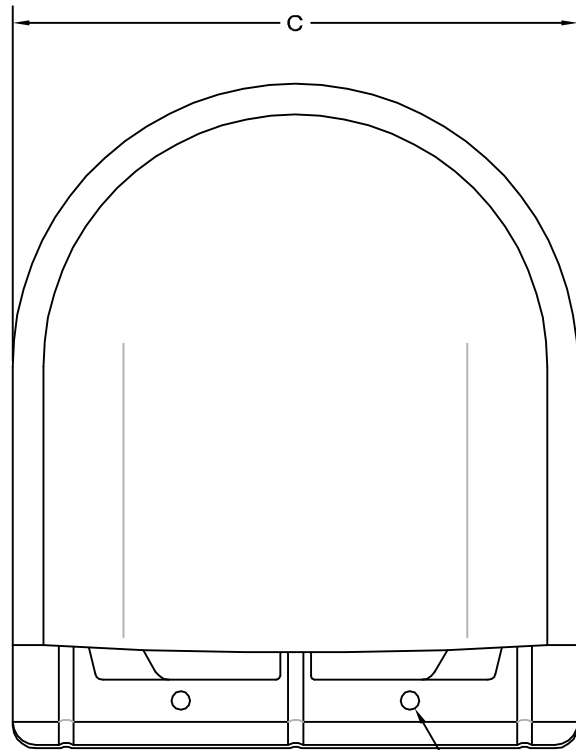
材質	SUS 304 , 0.5t (FD部 : SUS 304 , 1.5t)						
表面仕上	シルバー焼付塗装仕上ゲ						
図面名称	ステンレス製FD付深型パイプフード (大口径・ガラリ開閉タイプ)		型式	CFXD-SC			
承認	検図	製図	設計	尺	FREE	図番	SC032509A
H. T	H. K	H. A	K. N	作成日	2005・10・01		

SIZE	A	B	C	D	E	F	G	DUCT SIZE	Q'TTY
CFXD 250SC	247	425	320	235	144	15	28	#10(φ250)	

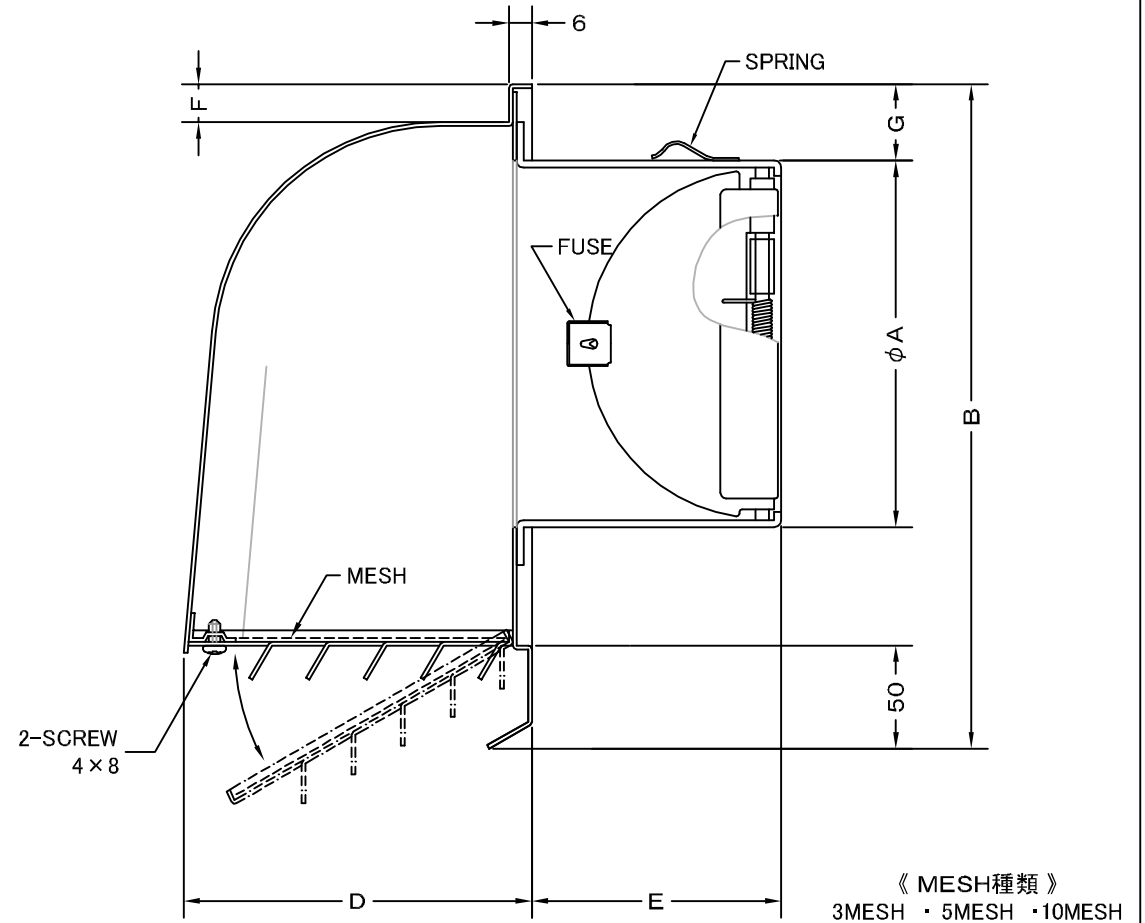
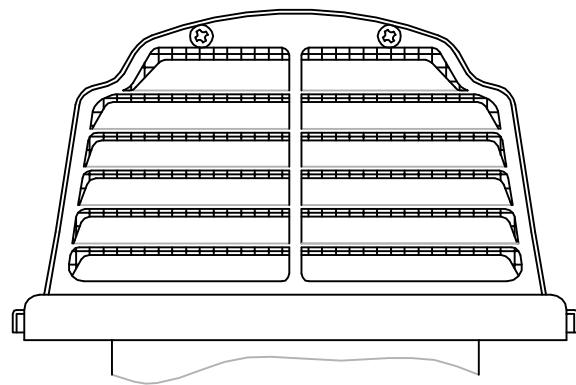


西邦工業株式会社

TITLE



2-φ5取付用穴



《 MESH種類 》
3MESH・5MESH・10MESH

材質	SUS 304 , 0.5t (FD部 : SUS 304 , 1.5t)		
表面仕上	シルバー焼付塗装仕上ゲ		
図面名称	ステンレス製金網付FD付深型パイプフード (大口径・ガラリ開閉タイプ)		型式 CFXD-SCN
承認	検図	製図	設計
H. T	H. K	H. A	K. N
尺 度		FREE	図 番 SC032549A
作成日		2005・10・01	

SIZE	A	B	C	D	E	F	G	DUCT SIZE	Q'TTY
CFXD 250SCN	247	425	320	235	144	15	28	#10(φ250)	



SEIHO

西邦工業株式会社