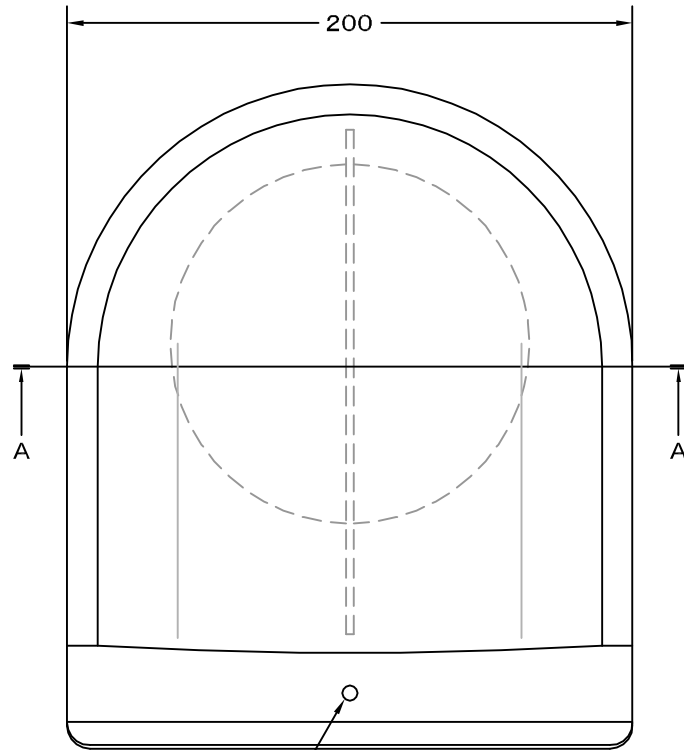
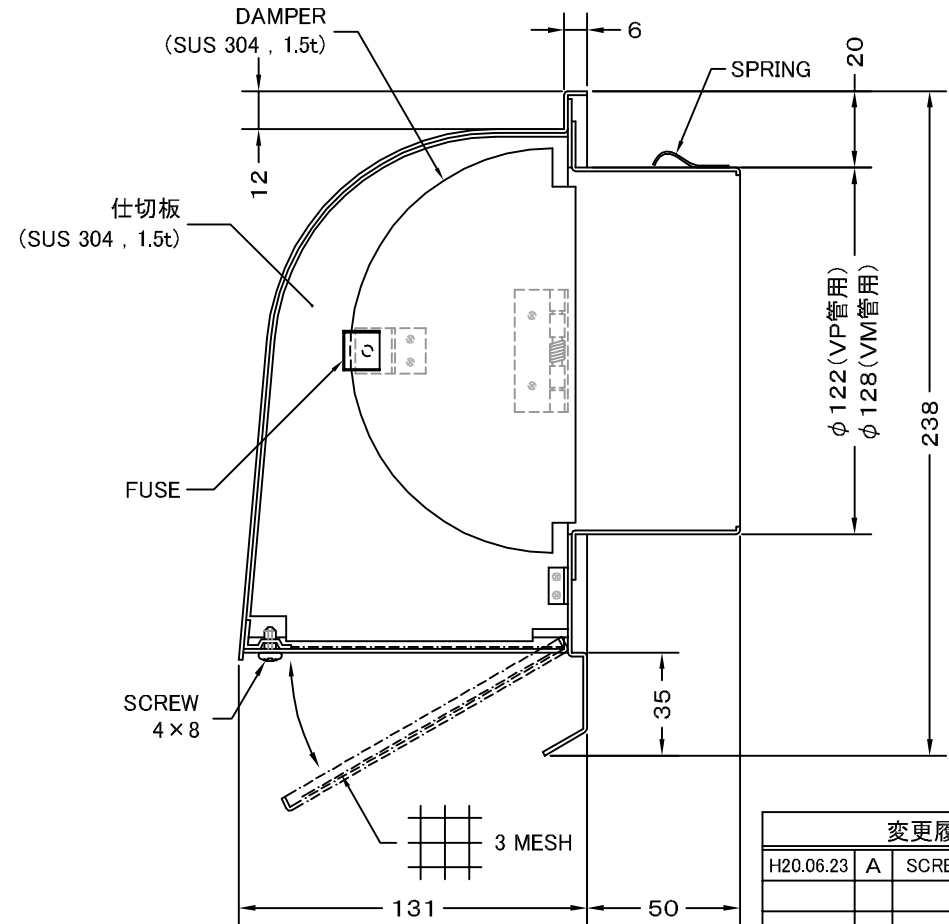
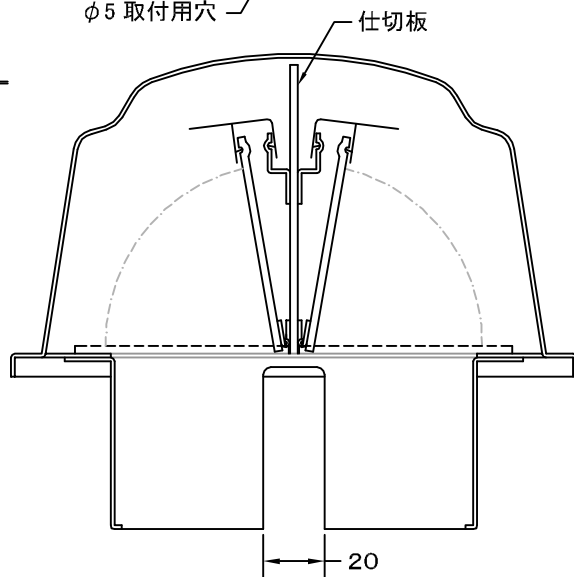


TITLE



φ5 取付用穴

A-A 断面



変更履歴

H20.06.23	A	SCREW BOLT変更

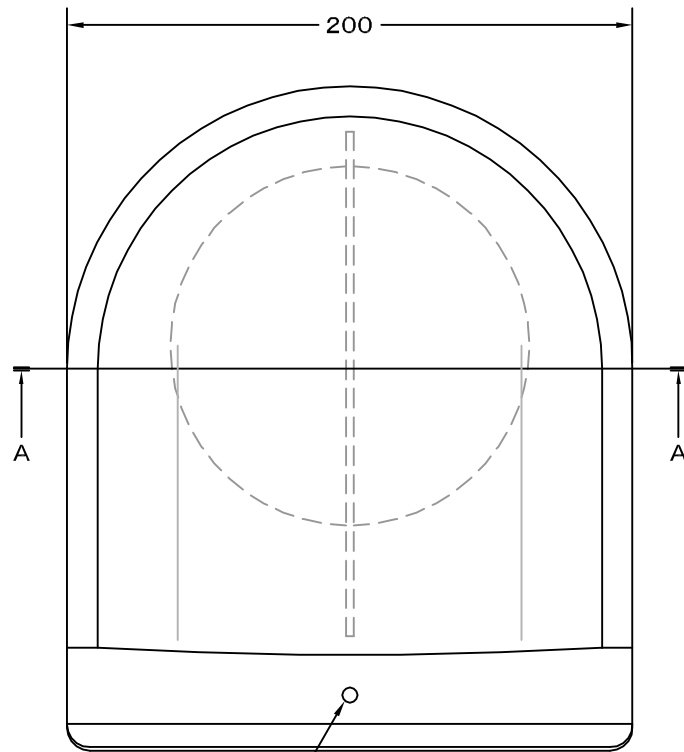
材質	SUS 304, 0.5t						
表面仕上	シルバー焼付塗装仕上ゲ						
図面名称	ステンレス製FD付仕切付深型パイプフード (ショートサーキット対策・3メッシュ金網開閉・二管路管用)		型式	CFND 125WSC			
承認	検図	製図	設計	尺度	FREE	図番	SC032078S
H. T	H. K	H. A	K. N	作成日	2005・10・01		



SEIHO

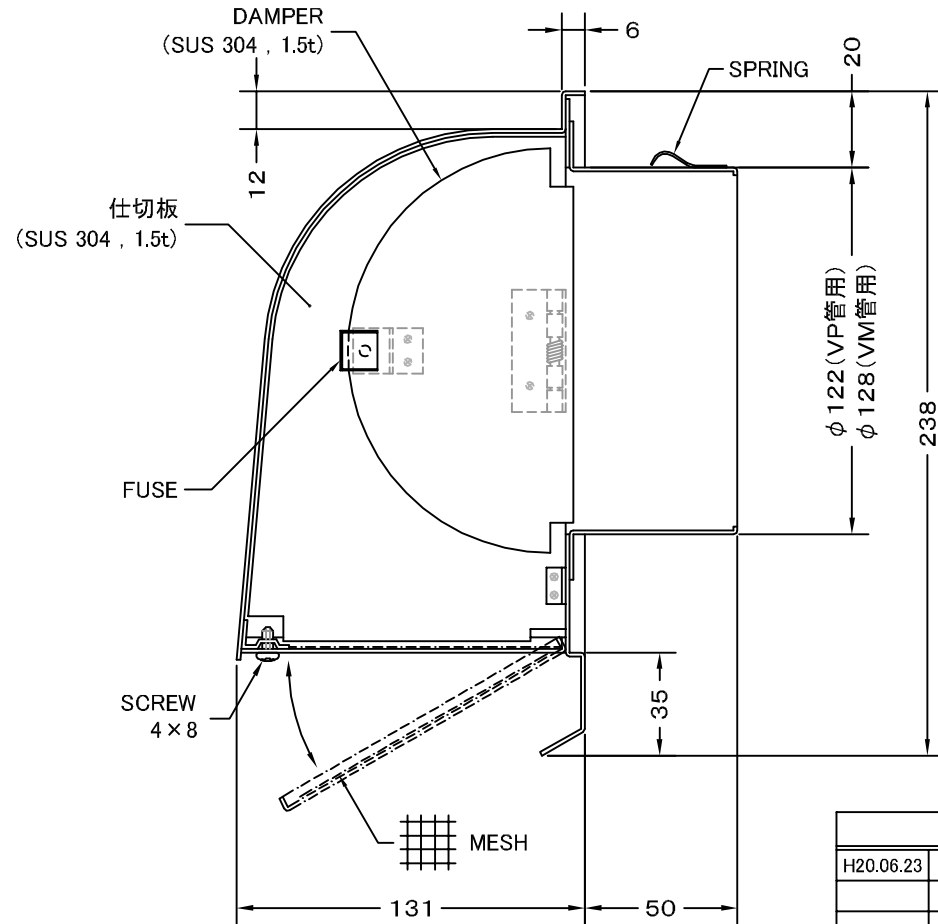
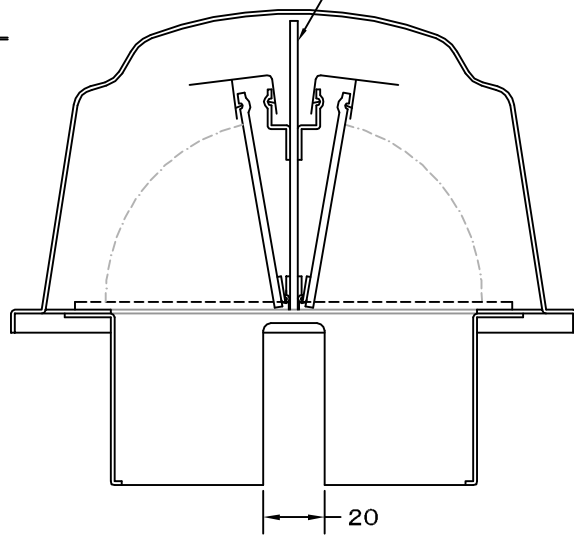
西邦工業株式会社

TITLE



φ5 取付用穴

A-A 断面



《 MESH種類 》
5MESH・10MESH

変更履歴

変更履歴	変更内容
H20.06.23	A SCREW BOLT変更

材質	SUS 304 , 0.5t			
表面仕上	シルバー焼付塗装仕上ゲ			
図面名称	ステンレス製FD付仕切付深型パイプフード (ショートサーキット対策・オプション金網開閉・二管路管用)		型式	CFND 125WSC < OP >
承認	検図	製図	設計	尺度
H. T	H. K	H. A	K. N	FREE
				図番
				2005・10・01
				SC032088A



SEIHO

西邦工業株式会社