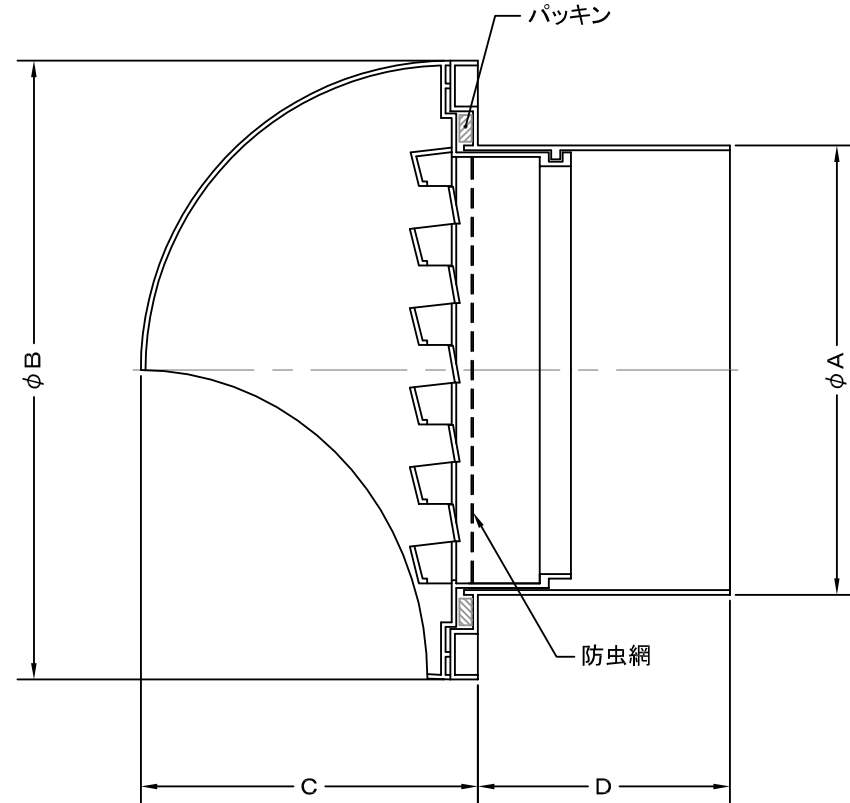
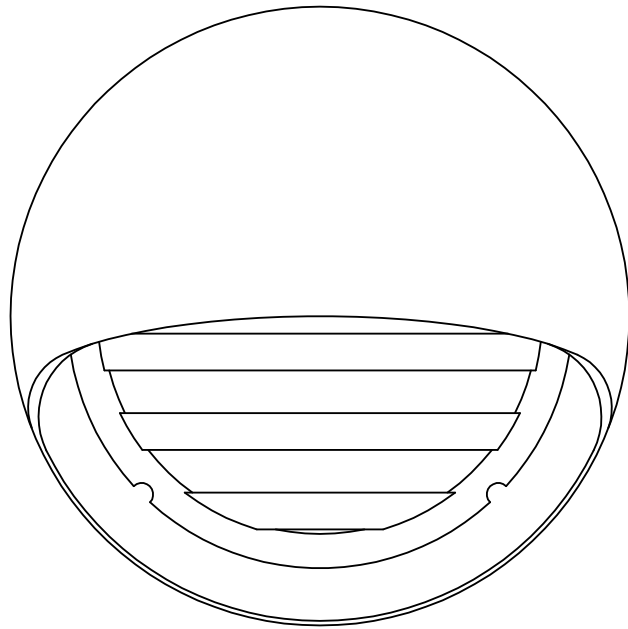


TITLE



変更履歴

2018.11.29 | A | 表面仕上

材 質	ABS樹脂 (パッキン部 : エラストマー)		
表面仕上	カラー : OC-11		
図面名称	樹脂製クーラーキャップ兼用丸型セルフフード (フードガラル脱着タイプ)		型式 SGP-K
承認	検図	製図	設計
H. T	H. K	S. M	K. N
尺 度		FREE	図番 TP214000A
作成日		2005・10・01	

SIZE	A	B	C	D	DUCT SIZE	Q'TTY
SGP 75K	73	110	55	55	# 3(φ 75)	
SGP 100K	98	135	70	55	# 4(φ 100)	



SEIHO

西邦工業株式会社