

# 室内用換気口〈樹脂製レジスター〉

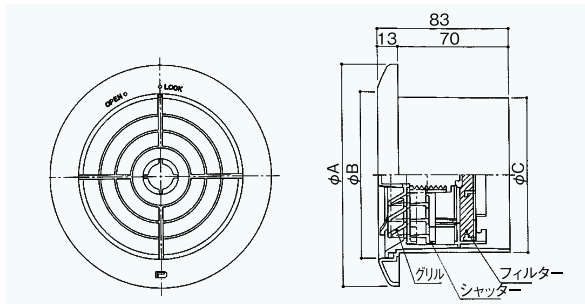
Plastic Grill for Indoor

## DK-M7F

〈樹脂製レジスター 前後スライド式〉



- 材質 ABS樹脂
- 仕上 ニューホワイト
- ツマミを回すことにより、内部シャッターが前後にスライドし、通気量の調節ができます。



Dimensions

| Model    | A   | B   | C   | 標準価格    |
|----------|-----|-----|-----|---------|
| DK100M7F | 140 | 104 | 98  | ¥ 2,350 |
| DK150M7F | 195 | 154 | 148 | ¥ 3,000 |

| ※メンテナンス用フィルター(5枚入り) |         |
|---------------------|---------|
| DK-M7F-F100         | ¥ 1,500 |
| DK-M7F-F150         | ¥ 2,000 |

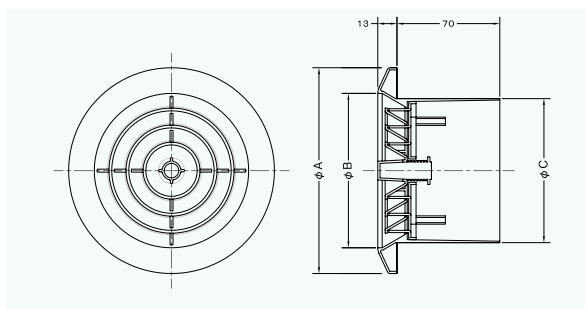
※別途送料がかかります。

## DK-M8

〈樹脂製レジスター 前後スライド式〉



- 材質 ABS樹脂
- 仕上 ニューホワイト
- ツマミを回すことにより、スムーズに開閉し、任意の角度に調整できます。



Dimensions

| Model   | A   | B   | C   | 標準価格    |
|---------|-----|-----|-----|---------|
| DK 75M8 | 115 | 80  | 74  | ¥ 1,100 |
| DK100M8 | 140 | 105 | 98  | ¥ 1,250 |
| DK150M8 | 195 | 155 | 148 | ¥ 1,650 |

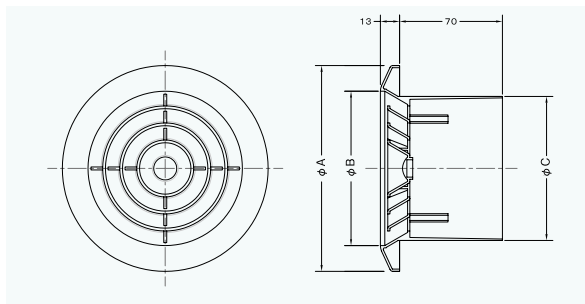
※ダクトサイズをご確認ください。

## DK-MF4

〈樹脂製グリル〉



- 材質 ABS樹脂
- 仕上 ニューホワイト
- MF型グリルはDK-M8シャッター無し製品です。



Dimensions

| Model    | A   | B   | C   | 標準価格    |
|----------|-----|-----|-----|---------|
| DK100MF4 | 140 | 105 | 98  | ¥ 860   |
| DK150MF4 | 195 | 155 | 148 | ¥ 1,160 |

※ダクトサイズをご確認ください。