

## 樹脂製丸型レジスター

DK100M7-F  
DK150M7-F

この度は、西邦工業製品をお求めいただきましてありがとうございます。

製品の取扱にあたっては、この取扱説明書をよくお読みいただき正しくお使い下さい。

### 取扱説明書

業者様は、施工終了後は当説明書をお客様にお渡し下さい。

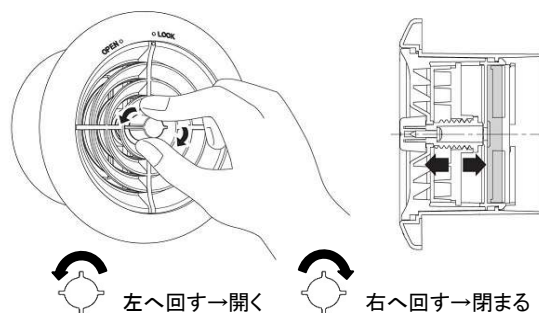
#### 製品概要

- ・丸型レジスターは室内側のダクトの端末に取付け換気を行うためのものです。
- ・表面のツマミを左右に回す事によりシャッターの開閉を行い、通気量の調整ができます。
- ・フィルター付で花粉やほこりなどの侵入を減少させます。
- ・本製品は操作部が脱着可能です。フィルター・換気口内部のお手入れができます。

#### 操作方法

- ・表面のツマミを左右に回すことによりシャッターの開閉を行い、通気量の調節ができます。
- ※通常はシャッターを『全開』にしてご使用ください。
- 換気量不足の原因になります。シャッターを『閉』の状態では機械換気を使用すると室内外に気圧差が生じ音が発生することがあります。

**注意** 台風時・強風雨時は、シャッターを『閉』にしてください。  
シャッターが開いたままですと雨水が侵入し、壁などを汚してしまうことがあります。その後は必ず『全開』にしてください。

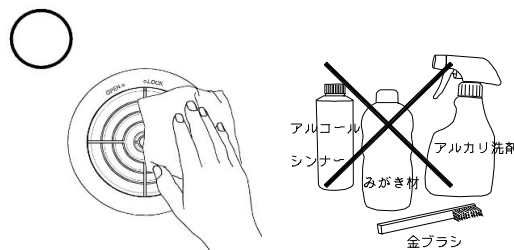


#### お手入れ

##### 【製品のお手入れ】

- ・表面の汚れは柔らかい布で拭きとります。
- ・汚れのひどい場合は、薄めた中性洗剤を布に含ませて拭いてください。
- ・洗剤使用後は洗剤が残らないよう必ず水拭きしてください。
- ・室内外の環境条件により製品及び周囲に結露が発生する場合があります。
- ・結露が発生した場合は布などで水分を拭取ってください。

**注意** 金属製のブラシや研磨剤入りの洗剤を使用すると表面にキズがつきます。  
また、シンナー・アルコール・ベンジン・アルカリ洗剤を使用すると変質・変色の原因になります。



##### 【フィルターのお手入れ】

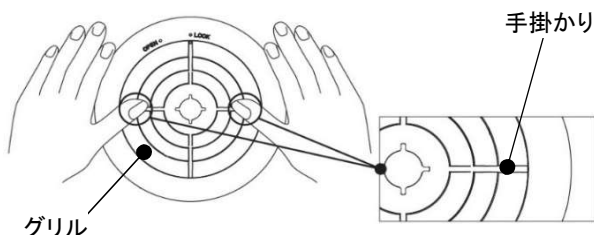
- ・フィルターのお手入れは、軽く手でたたか、または掃除機でほこりを吸取ってください。
- ・汚れがひどい場合は、水または、ぬるま湯に中性洗剤を混ぜて押し洗いをし、よく乾かしてください。
- ・フィルターは、水洗い5・6回を目安に新品と交換してください。

**注意** 熱湯につけたり、もみ洗いをすると性能が保てませんのでおやめください。

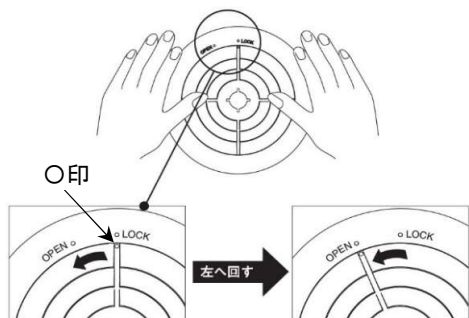
#### 取外方法

##### 【操作部の取外方法】

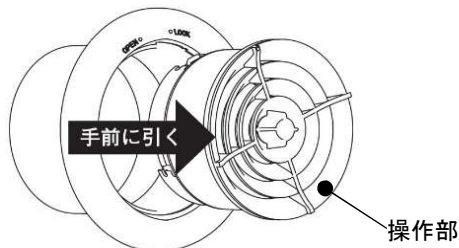
1. グリルの手掛かり位置を両親指で押えます。



2. O印をOPEN位置まで左へ回してください。

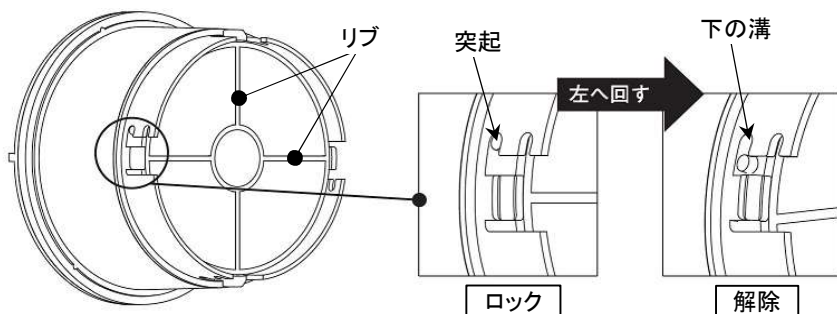


3. 操作部を手前に引いて取外してください。

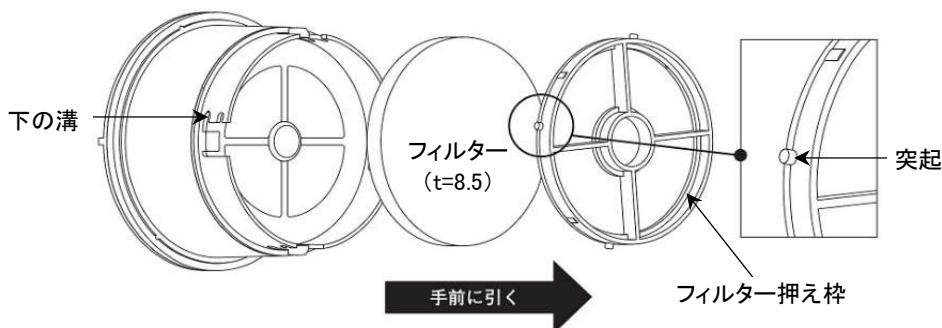


### 【フィルターの取外方法】

1. フィルター押え枠のリブを手で押え左へ回します。



2. フィルター押え枠を手前に引いてフィルターを取外してください。



- ※ 取付の際、フィルター押え枠の表裏に注意してください。(突起がフィルター側にあること)
- また、フィルター押え枠が、フィルターの溝位置に確実にロックされていることを確認してください。
- ※ 取付完了後、本体から操作部が抜け落ちないか、ツマミを回しシャッターの開閉を確認してください。



注意 フィルター清掃・交換の際は、押え枠の取外しのみを行い、他の部分は、取外さないでください。  
シャッター・操作部の故障の原因となります。

## 西邦工業株式会社

本社 / 〒179-8902 東京都練馬区錦2-23-5  
電話：03-5398-3011 FAX：03-5398-8411  
大阪営業所 / 〒578-0947 大阪府東大阪市西堤1丁目2-10  
電話：06-6787-7871 FAX：06-6787-7866  
名古屋営業所 / 〒462-0844 愛知県名古屋市北区清水2-10-5  
電話：052-919-2882 FAX：052-912-0033

URL: <http://www.seiho.com>