

# 室内用換気口〈樹脂製レジスター〉

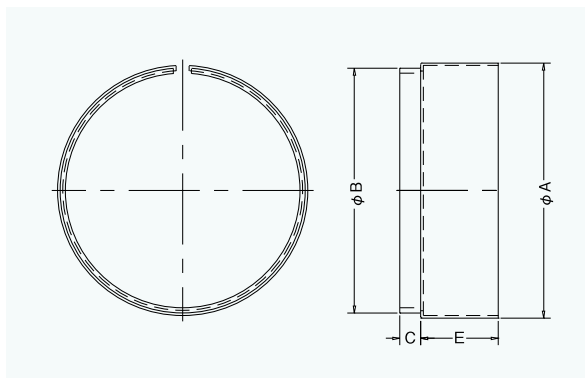
Plastic Grill for Indoor

## KD-MJ2

### 〈ジョイントパイプ〉



- 材質 ABS樹脂
- 仕上 ニューホワイト



#### ■特長

- クーラーキャップ等のスリーブ管への差し込みしろが足りない時、キャップに連結してキャップの筒の長さを延ばすことができます。
  - 2個以上連続して継ぎ足すことも可能です。
- ※スリーブ管の延長用には使用できません。

#### Dimensions

Model	A	B	C	E	標準価格
KD 75MJ2	73	71	8	30	¥ 230
KD100MJ2	98.5	94.5	8	30	¥ 290
KD150MJ2	151	147	8	30	¥ 680

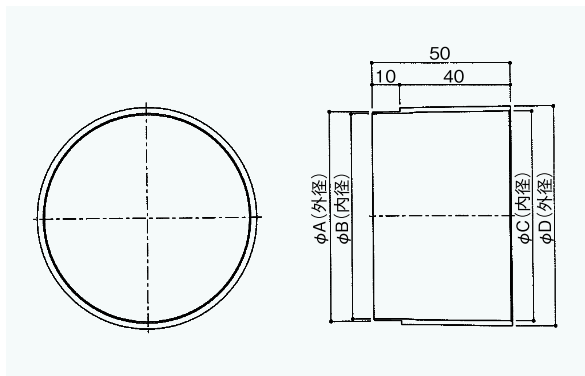
★この製品は全サイズが受注生産となります。

## KD-PJ

### 〈ジョイントパイプ(塩ビパイプ用)〉



- 材質 ABS樹脂
- 仕上 ブラック



#### ■特長

- 塩ビパイプの端部に連結して使用する延長パイプです。

#### Dimensions

Model	A	B	C	D	標準価格
KD 75PJ	74.8	73.2	75.5	79	¥ 570
KD100PJ	99.8	98.2	100.5	104	¥ 630
KD150PJ	149.8	148.2	150.5	154.5	¥ 990