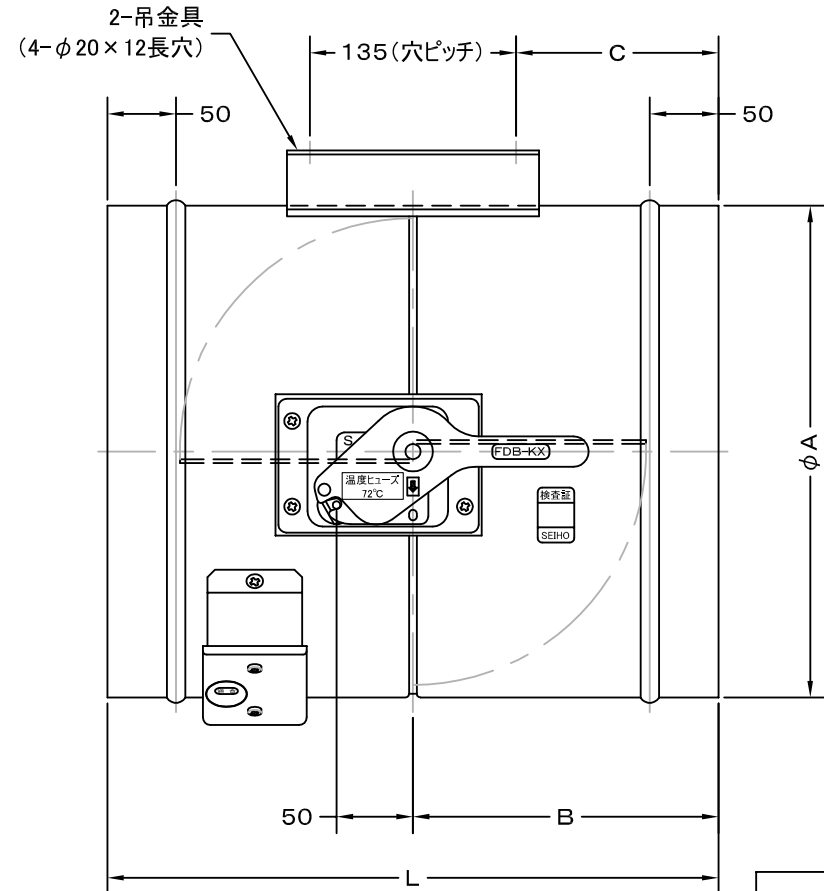
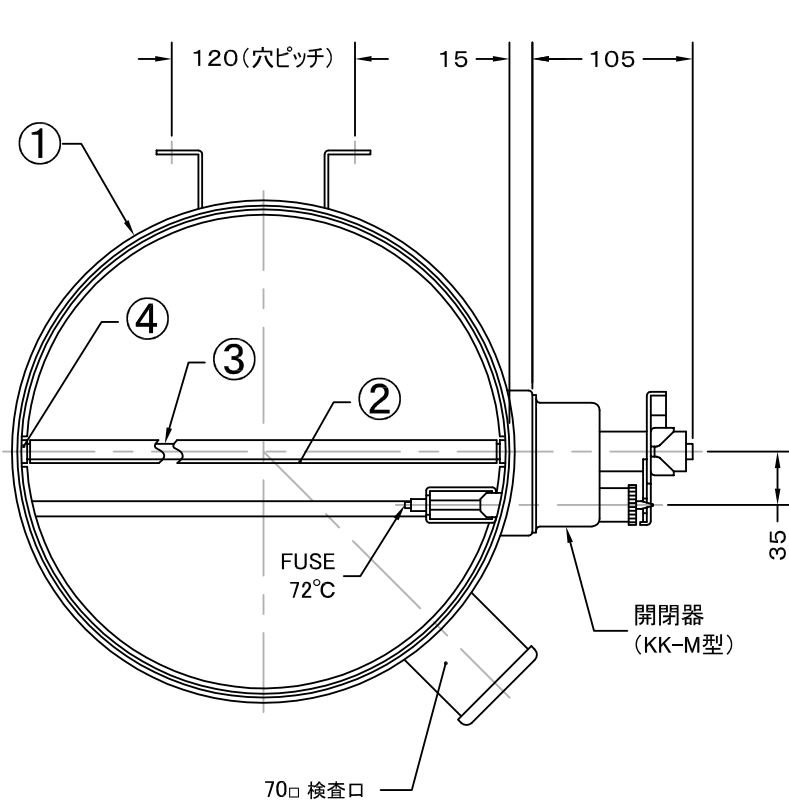


TITLE



変更履歴		
2015.03.16	C	レバー

材質						
表面仕上						
図面名称	鋼板製ダクト接続型防火ダンパー (350φ~400φ)				型式	FDB-KX
承認	検図	製図	設計	尺度	FREE	図番 TM222199C
H. T	H. K	H. A	K. N	作成日	2005・10・01	

SIZE	A	B	C	L	Q'TTY
FDB 350KX	347	200	133	400	
FDB 400KX	397	200	133	400	

NO	部品名	材質	備考
4	ブッシュ	C3602BD	φ16
3	軸	SGD400-D	φ10、亜鉛メッキ
2	羽根	SGCC	t1.6
1	外板	SGCC	t1.6



西邦工業株式会社