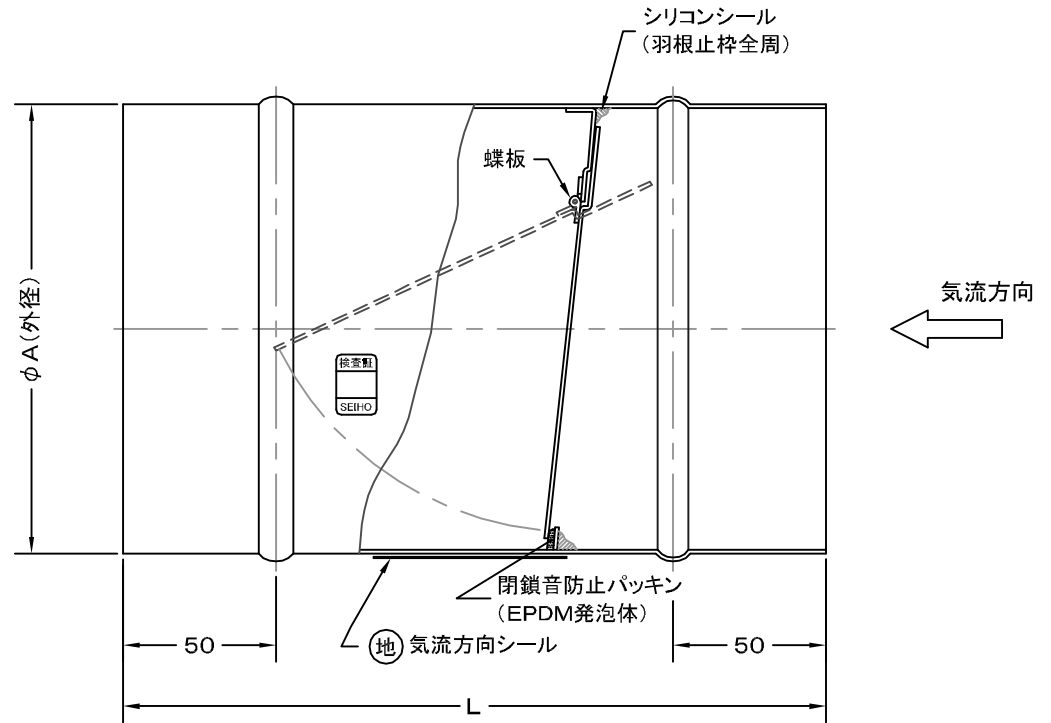
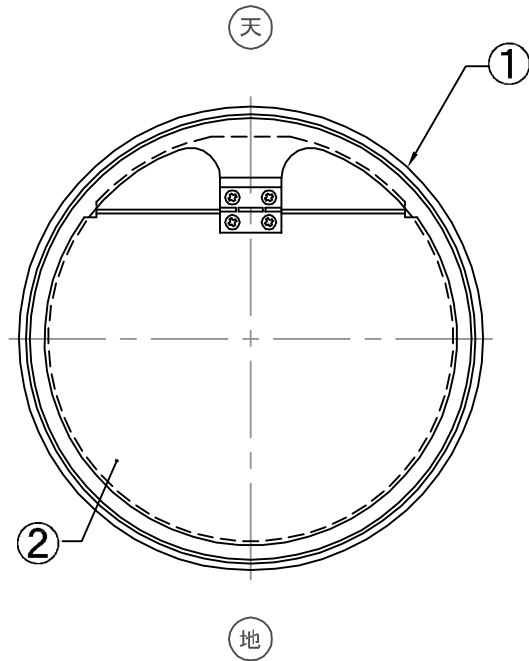


TITLE



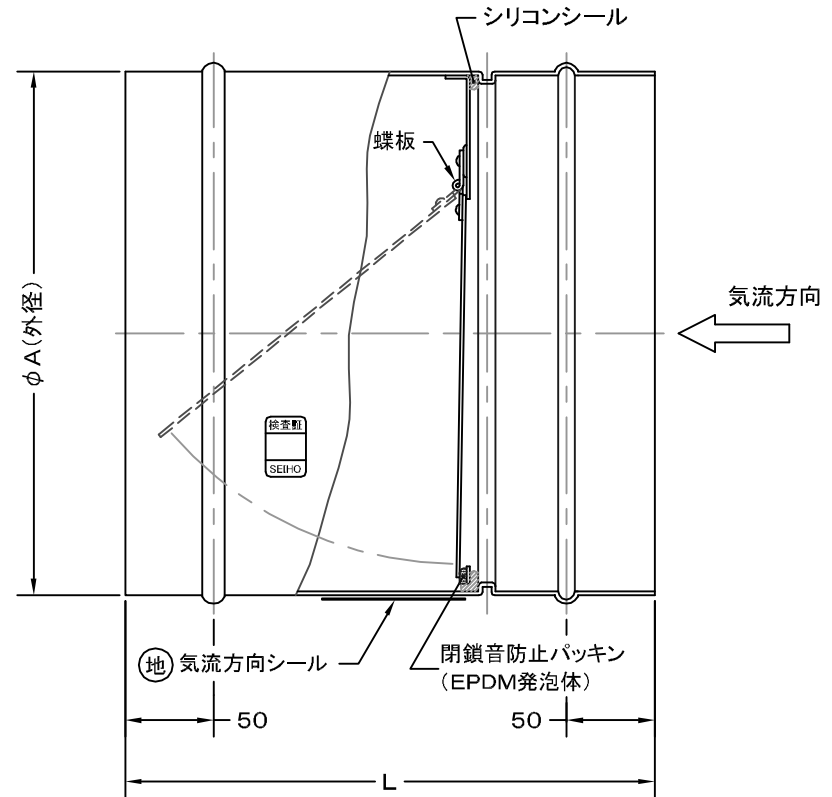
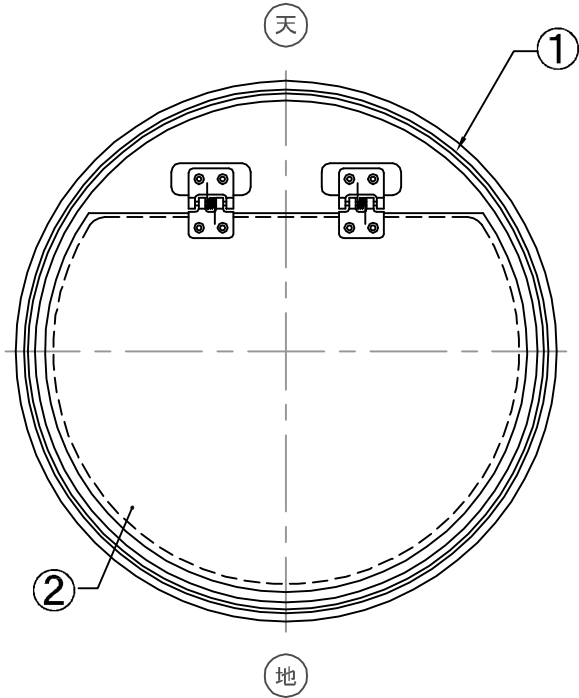
2	可動羽根	1	ALUMINUM , 1.0t
1	ケーシング	1	SGCC , 1.6t
No	部品名	個数	備考

SIZE	A	L	Q'TTY
CDA 100K	97	230	
CDA 125K	122	230	
CDA 150K	147	230	
CDA 175K	172	230	
CDA 200K	197	230	

- ▼ 本図チャッキダンパーの使用条件
 1) 横ダクト専用
 (縦ダクトには設置しないで下さい。)
 2) 切替弁等での使用、及び逆圧のかかる使用不可。
 3) 天・地が在りますので、設置時注意して下さい。

材質			
表面仕上			
図面名称	ダクト接続型逆風防止ダンパー (チャッキダンパー・100φ~200φ)		型式 CDA-K
承認	検図	製図	設計
H. T	H. K	H. A	K. N
尺 度		FREE	図 番 TM228090S
作成日		2005・10・01	
		<h1>西邦工業株式会社</h1>	

TITLE



2	可動羽根	1	ALUMINUM , 1.0t
1	ケーシング	1	SGCC , 1.6t
No	部品名	個数	備考

SIZE	A	L	Q'TTY
CDA 225K	222	300	
CDA 250K	247	300	
CDA 275K	272	300	
CDA 300K	297	300	

▼ 本図チャッキダンパーの使用条件

- 1) 横ダクト専用
(縦ダクトには設置しないで下さい。)
- 2) 切替弁等での使用、及び逆圧のかかる使用不可。
- 3) 天・地が在りますので、設置時注意して下さい。

材質			
表面仕上			
図面名称	ダクト接続型逆風防止ダンパー (チャッキダンパー・225φ~300φ)		型式
			CDA-K
承認	検図	製図	設計
H. T	H. K	H. A	K. N
尺 度		FREE	
作成日		2005・10・01	
図番			TM228099S
		<h1>西邦工業株式会社</h1>	