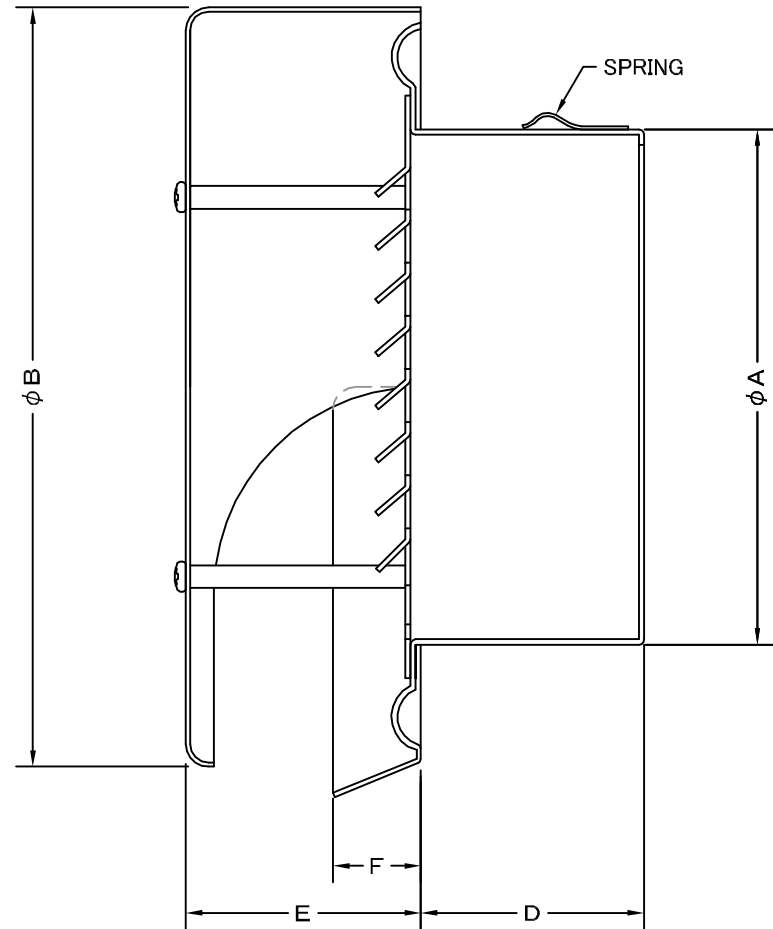
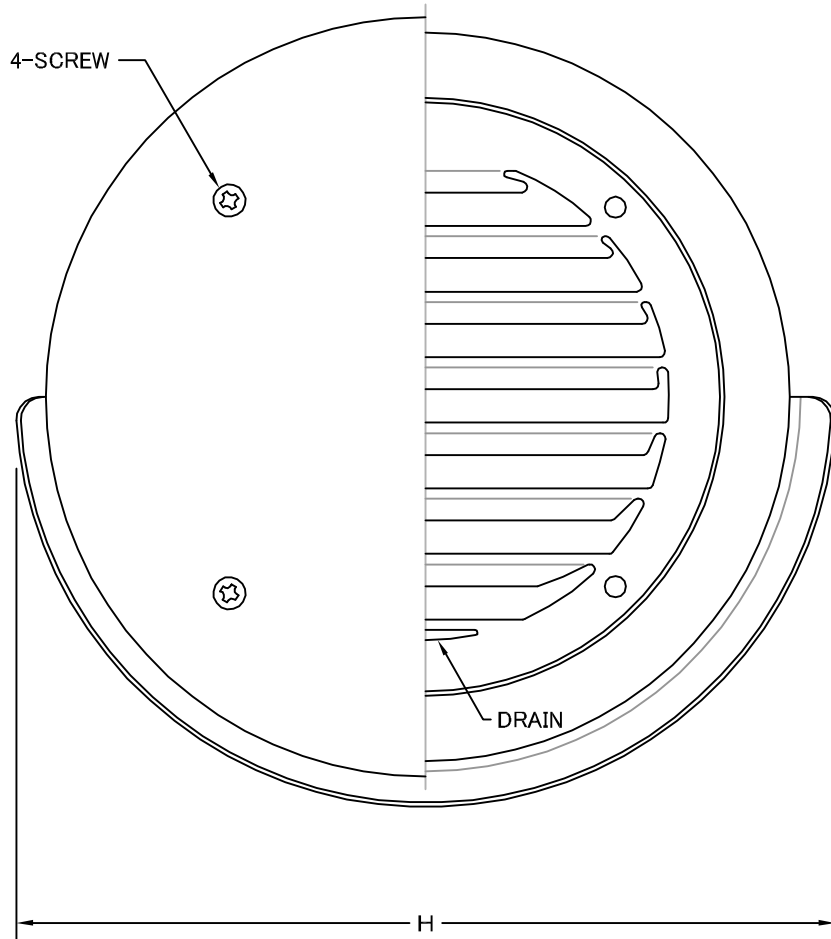



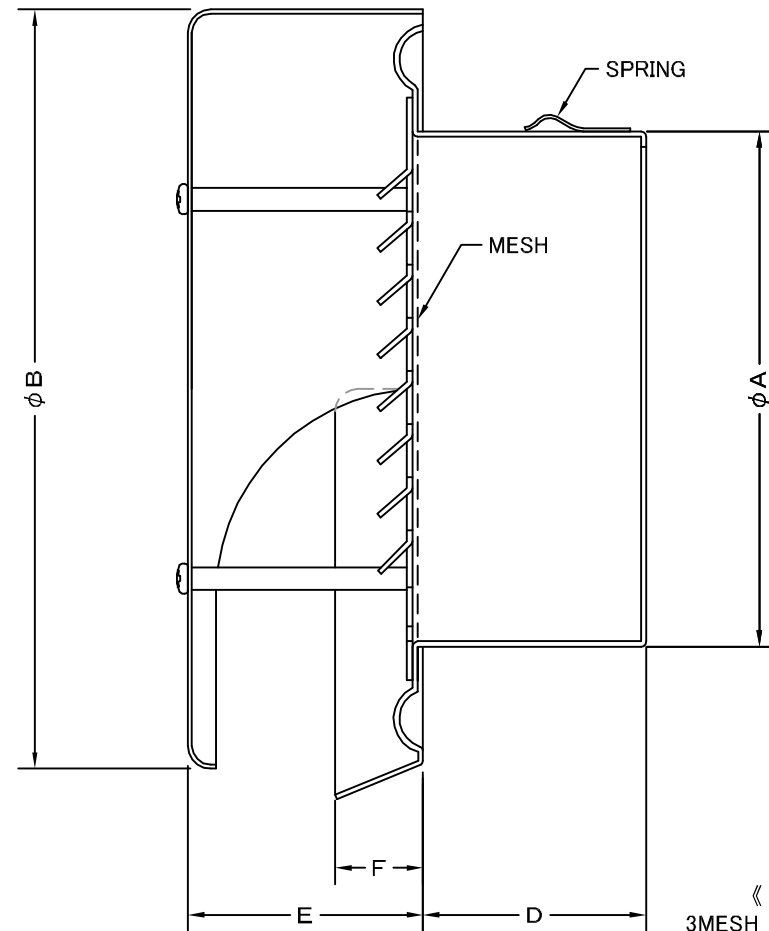
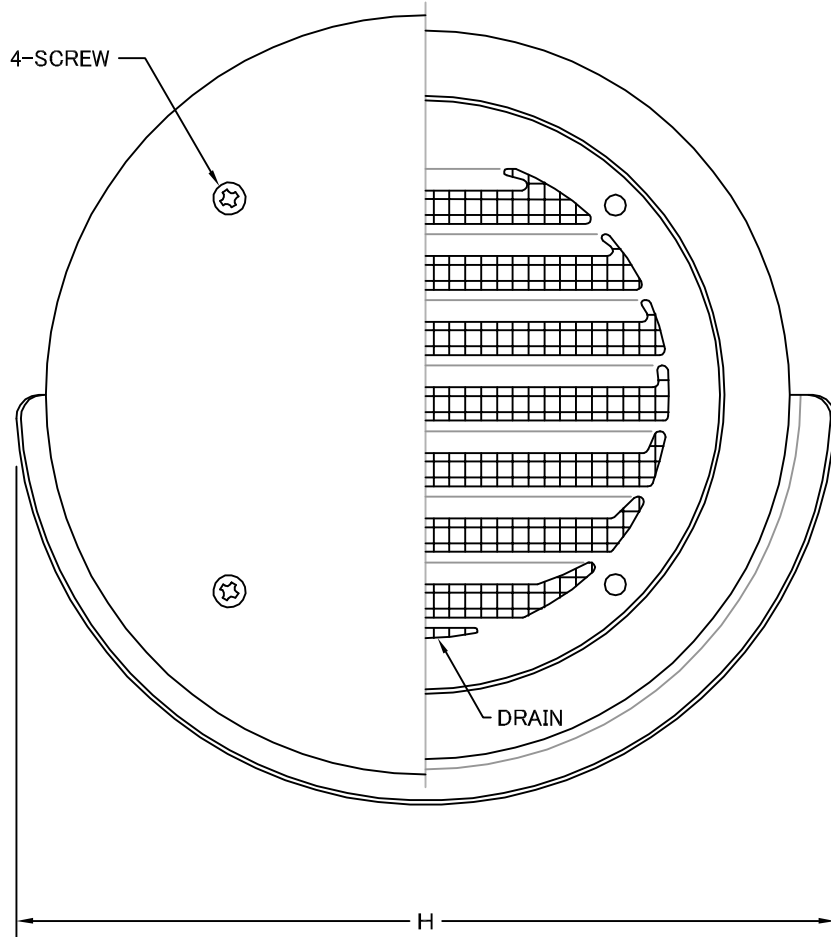
TITLE



| SIZE | A | B | D | E | F | H | DUCT SIZE | Q'TTY |
|----------|----|-----|----|----|----|-----|-------------------|-------|
| SXU 50M | 48 | 148 | 35 | 45 | 18 | 167 | # 2(ϕ 50) | |
| SXU 65M | 62 | 148 | 40 | 45 | 18 | 167 | # 2.5(ϕ 65) | |
| SXU 75M | 74 | 148 | 35 | 45 | 20 | 167 | # 3(ϕ 75) | |
| SXU 100M | 97 | 148 | 42 | 45 | 20 | 167 | # 4(ϕ 100) | |

| | | | | | | | |
|---|---------------------|------|------|-----|------------|-----------|-------|
| 材質 | ALUMINUM, 1.0t | | | | | | |
| 表面仕上 | 銀色アルマイト加工 | | | | | | |
| 図面名称 | アルミ製ワイド水切付薄型フラットフード | | | | | 型式 | SXU-M |
| | 承認 | 検図 | 製図 | 設計 | 尺度 | FREE | 図番 |
| H. T | H. K | H. A | K. N | 作成日 | 2005・10・01 | SI058000S | |
|  西邦工業株式会社 | | | | | | | |

TITLE

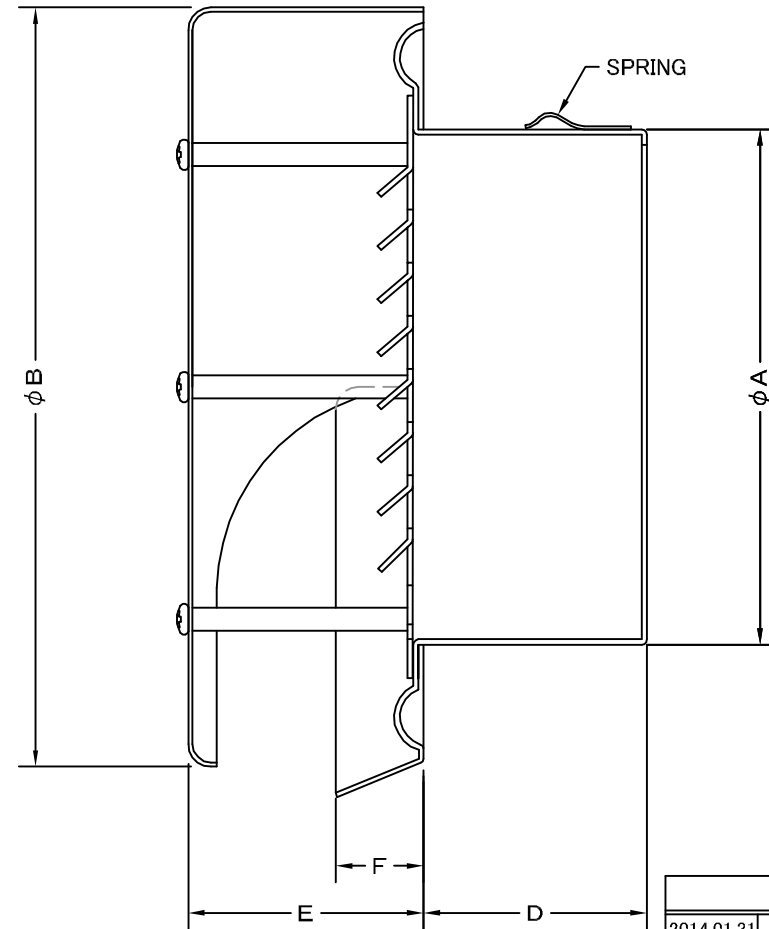
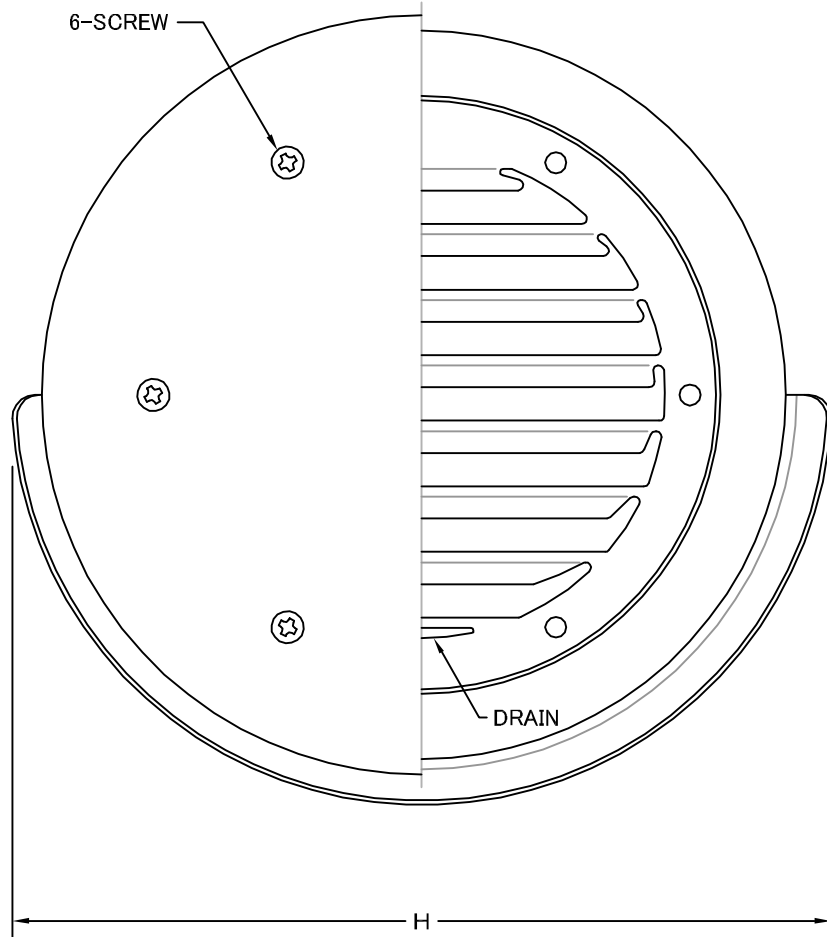


《 MESH種類 》
3MESH ・ 5MESH ・ 10MESH

| SIZE | A | B | D | E | F | H | DUCT SIZE | Q'TTY |
|-----------|----|-----|----|----|----|-----|-------------|-------|
| SXU 50MN | 48 | 148 | 35 | 45 | 18 | 167 | # 2(φ 50) | |
| SXU 65MN | 62 | 148 | 40 | 45 | 18 | 167 | # 2.5(φ 65) | |
| SXU 75MN | 74 | 148 | 35 | 45 | 20 | 167 | # 3(φ 75) | |
| SXU 100MN | 97 | 148 | 42 | 45 | 20 | 167 | # 4(φ 100) | |

| | | | | | | | | |
|---|------------------------|------|------|-------------------|------------|----|-----------|--|
| 材 質 | ALUMINUM , 1. 0t | | | | | | | |
| 表面仕上 | 銀色アルマイト加工 | | | | | | | |
| 図面名称 | アルミ製金網付ワイド水切付薄型フラットフード | | | | | 型式 | SXU-MN | |
| 承認 | 検図 | 製図 | 設計 | 尺度 | FREE | 図番 | SI058040S | |
| H. T | H. K | H. A | K. N | 作成日 | 2005・10・01 | | | |
|  | | | | <h1>西邦工業株式会社</h1> | | | | |

TITLE



| SIZE | A | B | D | E | F | H | DUCT SIZE | Q'TTY |
|----------|-----|-----|----|----|----|-----|------------------|-------|
| SXU 125M | 120 | 207 | 45 | 53 | 23 | 190 | # 5(ϕ 125) | |
| SXU 150M | 145 | 207 | 65 | 53 | 23 | 224 | # 6(ϕ 150) | |
| SXU 175M | 170 | 258 | 65 | 64 | 25 | 252 | # 7(ϕ 175) | |
| SXU 200M | 195 | 258 | 75 | 64 | 25 | 278 | # 8(ϕ 200) | |
| SXU 250M | 245 | 326 | 75 | 64 | 25 | 352 | #10(ϕ 250) | |
| SXU 300M | 295 | 380 | 75 | 64 | 25 | 400 | #12(ϕ 300) | |

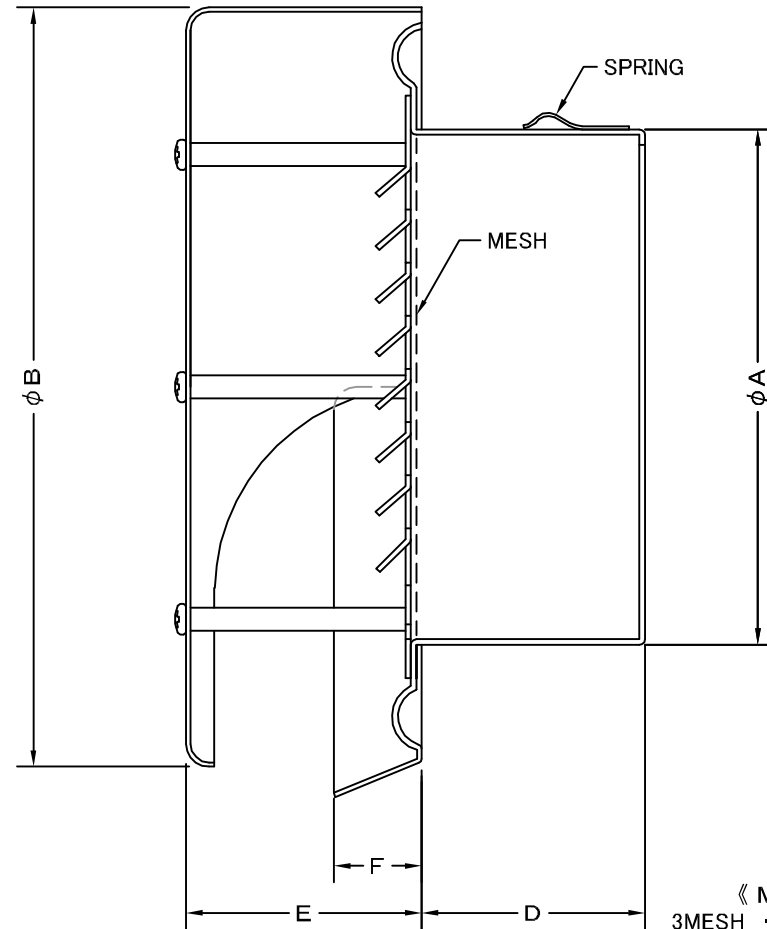
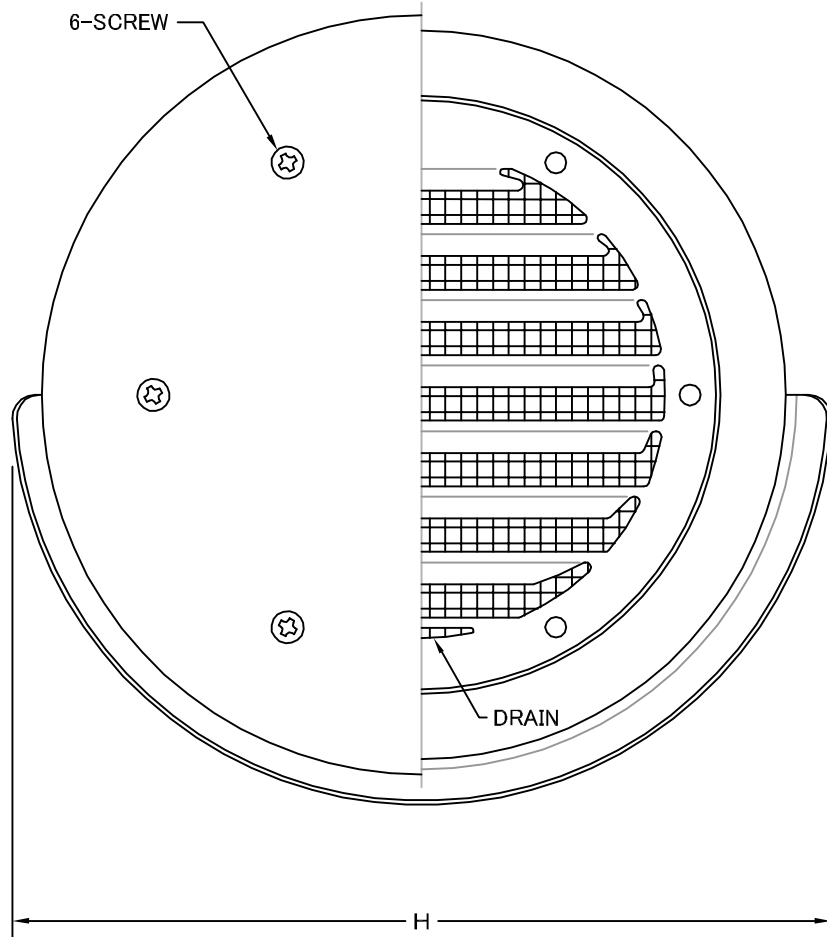
| 変更履歴 | | |
|------------|---|------------------|
| 2014.01.31 | A | ϕ 125寸法一部修正 |

| | | | | | | | |
|------|---------------------------------|------|------|-------|------------|----|-----------|
| 材質 | ALUMINUM , 1.0t | | | | | | |
| 表面仕上 | 銀色アルマイト加工 | | | | | | |
| 図面名称 | アルミ製ワイド水切付薄型フラットフード (大口径タイプ) | | 型式 | SXU-M | | | |
| 承認 | 検図 | 製図 | 設計 | 尺度 | FREE | 図番 | SI058009A |
| H. T | H. K | H. A | K. N | 作成日 | 2005・10・01 | | |



西邦工業株式会社

TITLE



《 MESH種類 》
3MESH ・ 5MESH ・ 10MESH

| SIZE | A | B | D | E | F | H | DUCT SIZE | Q'TTY |
|-----------|-----|-----|----|----|----|-----|------------|-------|
| SXU 125MN | 120 | 207 | 45 | 53 | 23 | 190 | # 5(φ 125) | |
| SXU 150MN | 145 | 207 | 65 | 53 | 23 | 224 | # 6(φ 150) | |
| SXU 175MN | 170 | 258 | 65 | 64 | 25 | 252 | # 7(φ 175) | |
| SXU 200MN | 195 | 258 | 75 | 64 | 25 | 278 | # 8(φ 200) | |
| SXU 250MN | 245 | 326 | 75 | 64 | 25 | 352 | #10(φ 250) | |
| SXU 300MN | 295 | 380 | 75 | 64 | 25 | 400 | #12(φ 300) | |

| | | | | | |
|------|------------------------------------|------|------|--------------------------------|-----------|
| 材質 | ALUMINUM , 1.0t | | | | |
| 表面仕上 | 銀色アルマイト加工 | | | | |
| 図面名称 | アルミ製金網付ワイド水切付薄型フラットフード (大口径タイプ) | | 型式 | SXU-MN | |
| 承認 | 検図 | 製図 | 設計 | 尺 FREE 作成日 2005・10・01 | |
| H. T | H. K | H. A | K. N | | |
| | | | | 図番 | SI058049A |



SEIHO

西邦工業株式会社