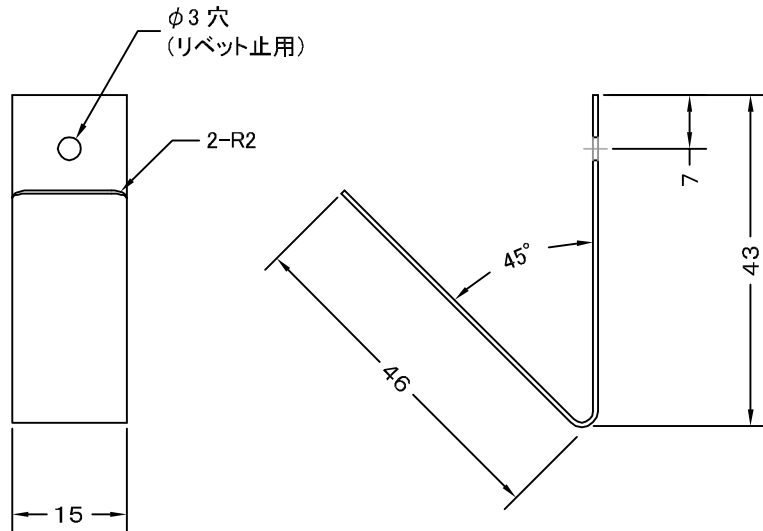
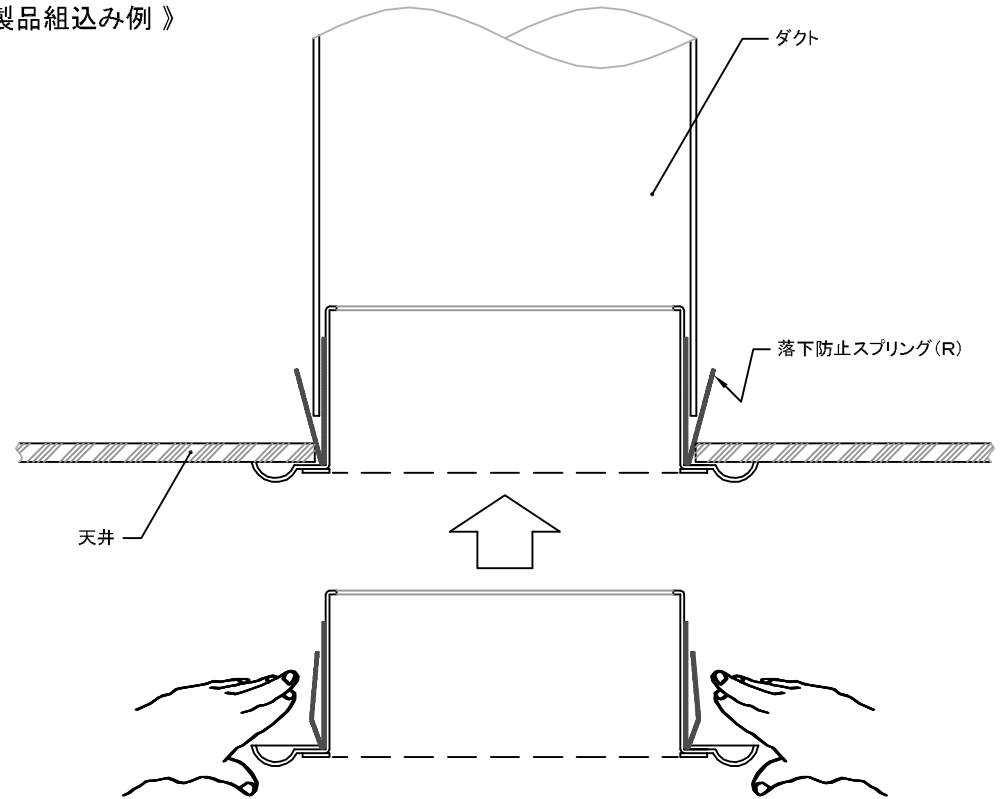


TITLE



《 製品組込み例 》



材質	SUSバネ鋼					
表面仕上						
図面名称	ステンレス製落下防止スプリング付				型式	R
	承認	検図	製図	設計	尺度	FREE
H. T	H. K	H. A	K. N	作成日	2005・10・01	図番
						PA107004B

変更履歴

H17.02.01	A	型式変更
H17.10.01	B	姿図変更



西邦工業株式会社