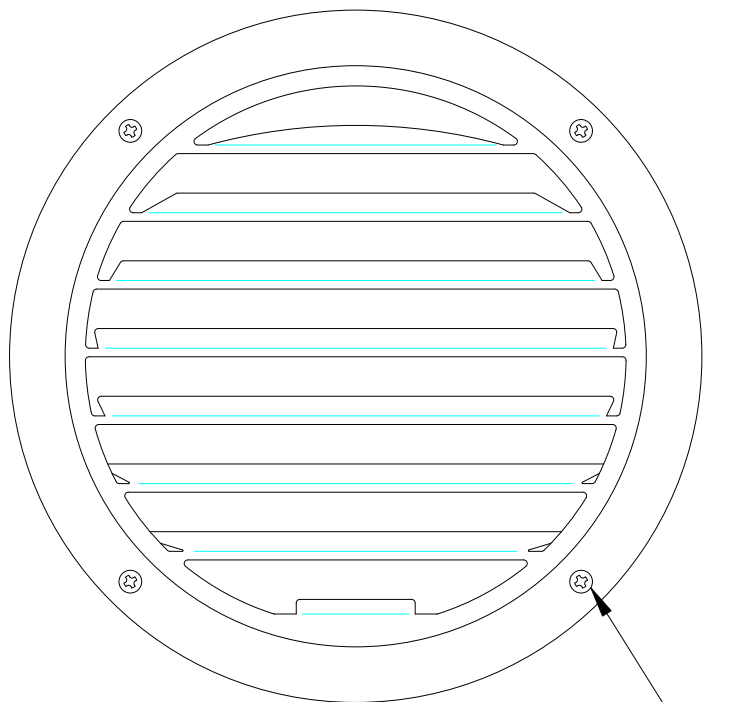
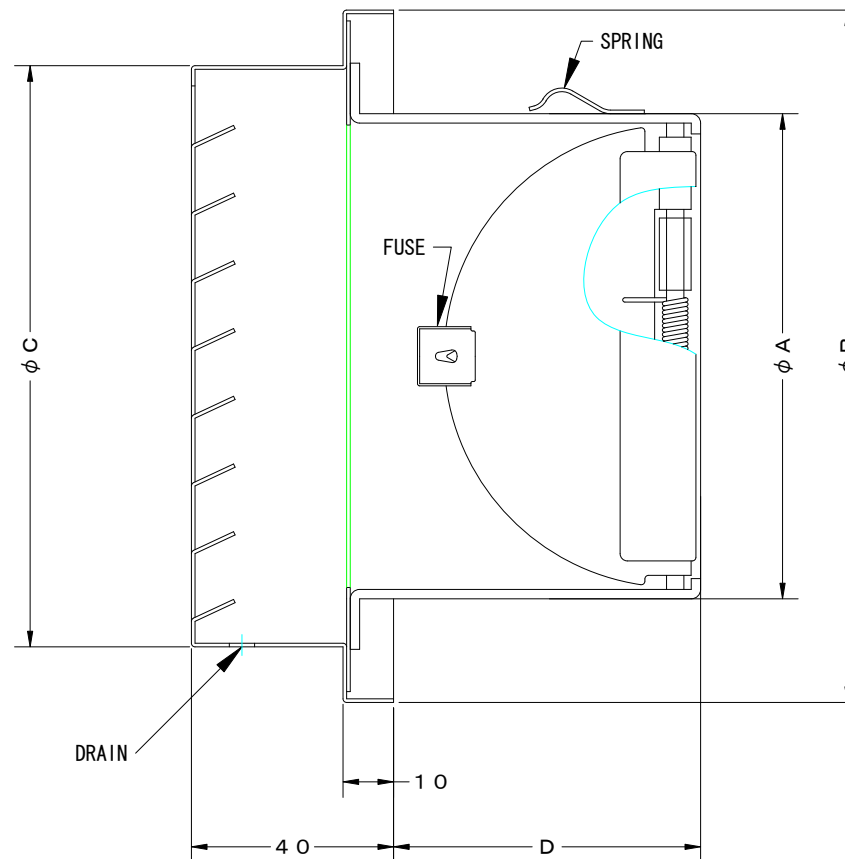


T I T L E



SCREW



SIZE	A	B	C	D	DUCT SIZE	QTTY
SVD 100FSCBL	97	137	115	62	# 4(φ100)	
SVD 125FSCBL	122	164	140	78	# 5(φ125)	
SVD 150FSCBL	147	190	165	92	# 6(φ150)	
SVD 175FSCBL	172	213	189	102	# 7(φ175)	
SVD 200FSCBL	197	237	212	112	# 8(φ200)	

材 質	SUS 316 , 0.5t (FD部 : SUS 304 , 1.5t)				
表面仕上	シルバー焼付塗装仕上げ				
図面名称	ステンレス製FD付厚型ベントキャップ (BL認定品)			型 式	SVD-FSCBL
承認	検図	製図	設計	尺度	FREE
		H. A		作成	図 番
					BG002500



西邦工業株式会社