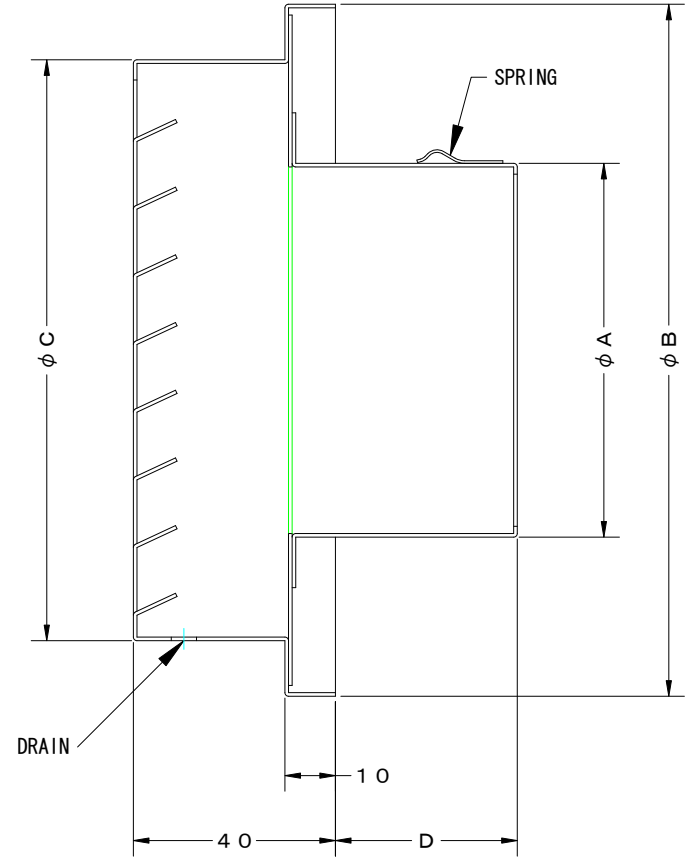
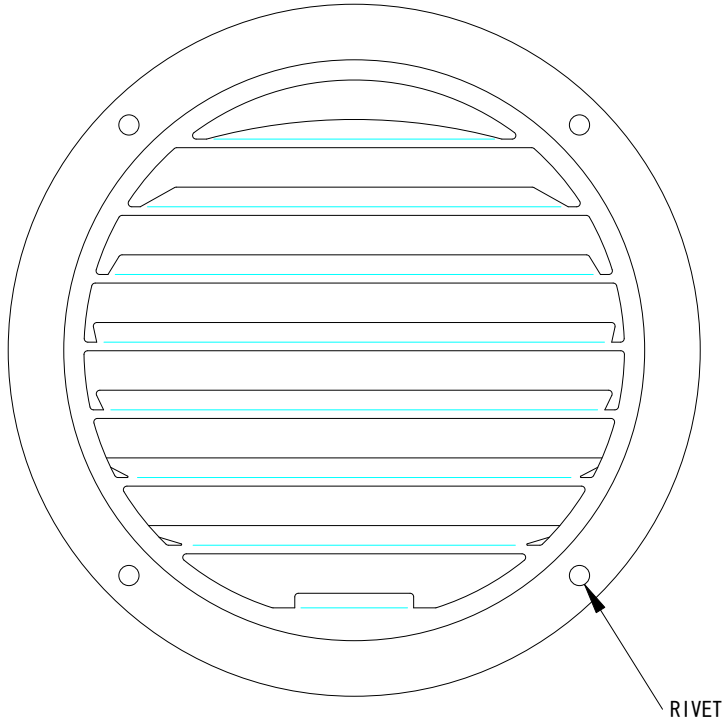


T I T L E



SIZE	A	B	C	D	DUCT SIZE	QTTY
SV 75ASBL	72	137	115	46	# 3( $\phi$ 75)	
SV 100ASBL	97	164	140	46	# 4( $\phi$ 100)	
SV 125ASBL	122	190	165	46	# 5( $\phi$ 125)	
SV 150ASBL	147	213	189	51	# 6( $\phi$ 150)	
SV 175ASBL	170	237	212	56	# 7( $\phi$ 175)	
SV 200ASBL	197	257	232	71	# 8( $\phi$ 200)	
SV 250ASBL	245	316	286	71	#10( $\phi$ 250)	

材 質	SUS 316 , 0.5 t (差込部 : SUS 304 , 0.5 t)					
表面仕上	シルバー焼付塗装仕上げ					
図面名称	ステンレス製低圧損厚型ベントキャップ (BL認定品)				型 式	SV-ASBL
	承認	検図	製図	設計	尺 度	FREE
		H. A			作 成	図 番
						BE003000



SEIHO

西邦工業株式会社