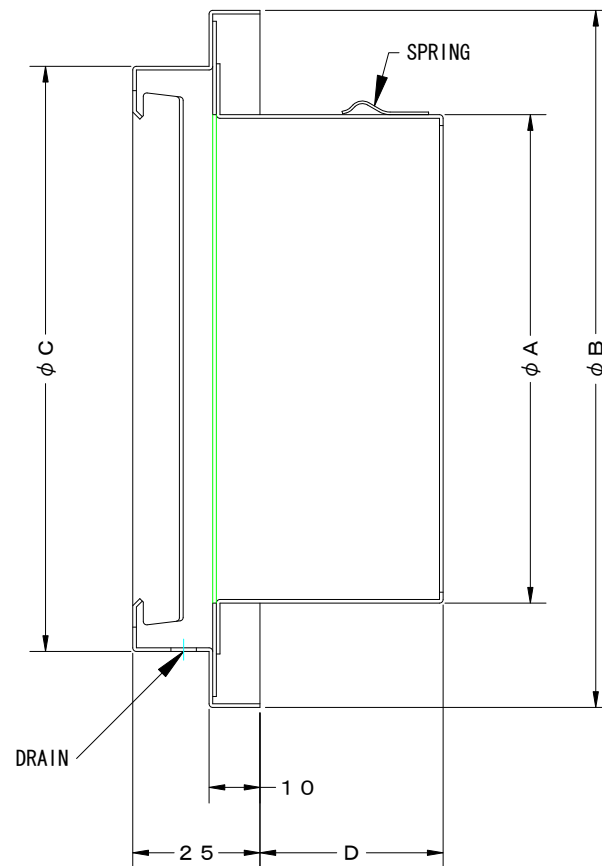
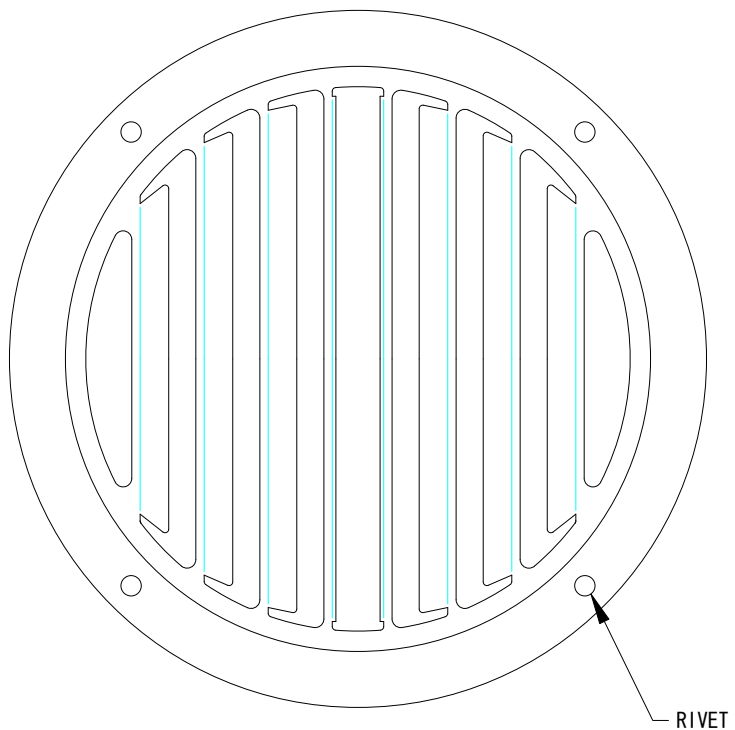


T I T L E



SIZE	A	B	C	D	DUCT SIZE	QTTY
ST 100GSBL	97	137	115	46	# 4(φ100)	
ST 125GSBL	122	164	140	46	# 5(φ125)	
ST 150GSBL	147	190	165	51	# 6(φ150)	

材 質	SUS 316 , 0.5 t (差込部 : SUS 304 , 0.5 t)					
表面仕上	シルバー焼付塗装仕上ゲ					
図面名称	ステンレス製薄型ペントキャップ (左右吹タイプ・BL認定品)				型 式	ST-GSBL
承認	検図	製図	設計	尺度	FREE	図 番 BE004000
		H. A		作成		



西邦工業株式会社