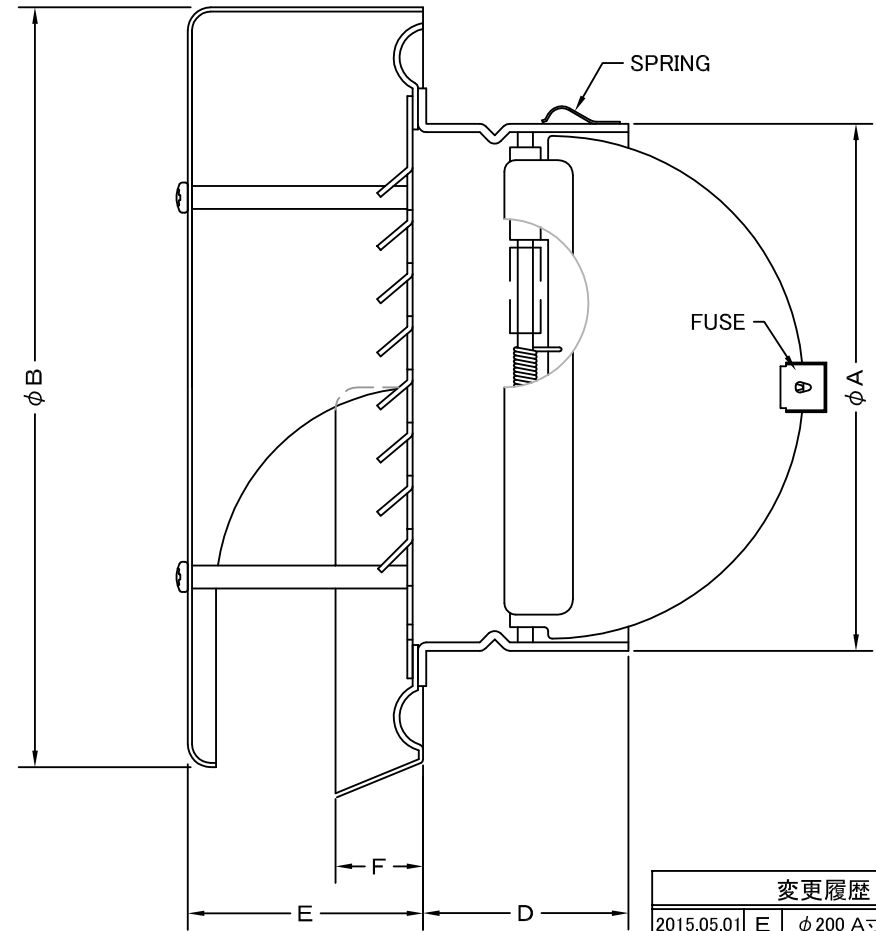
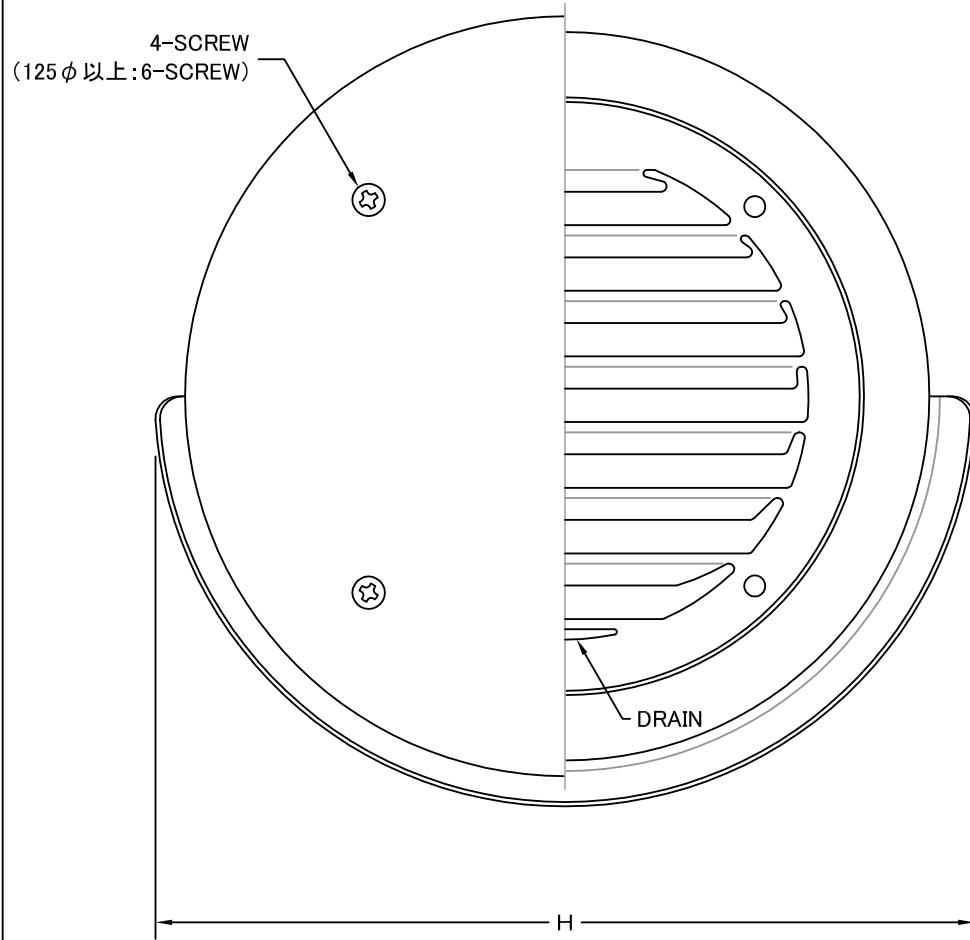


TITLE



変更履歴	
2015.05.01	E   φ200 A寸法修正

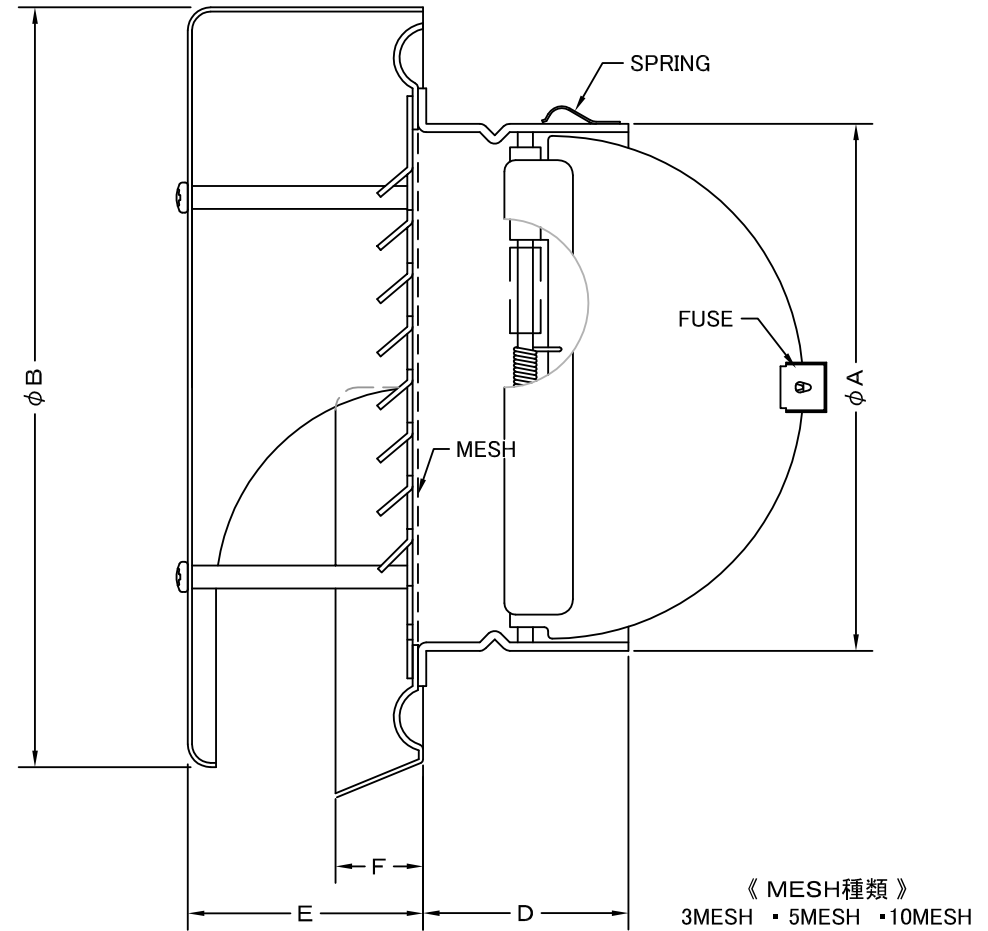
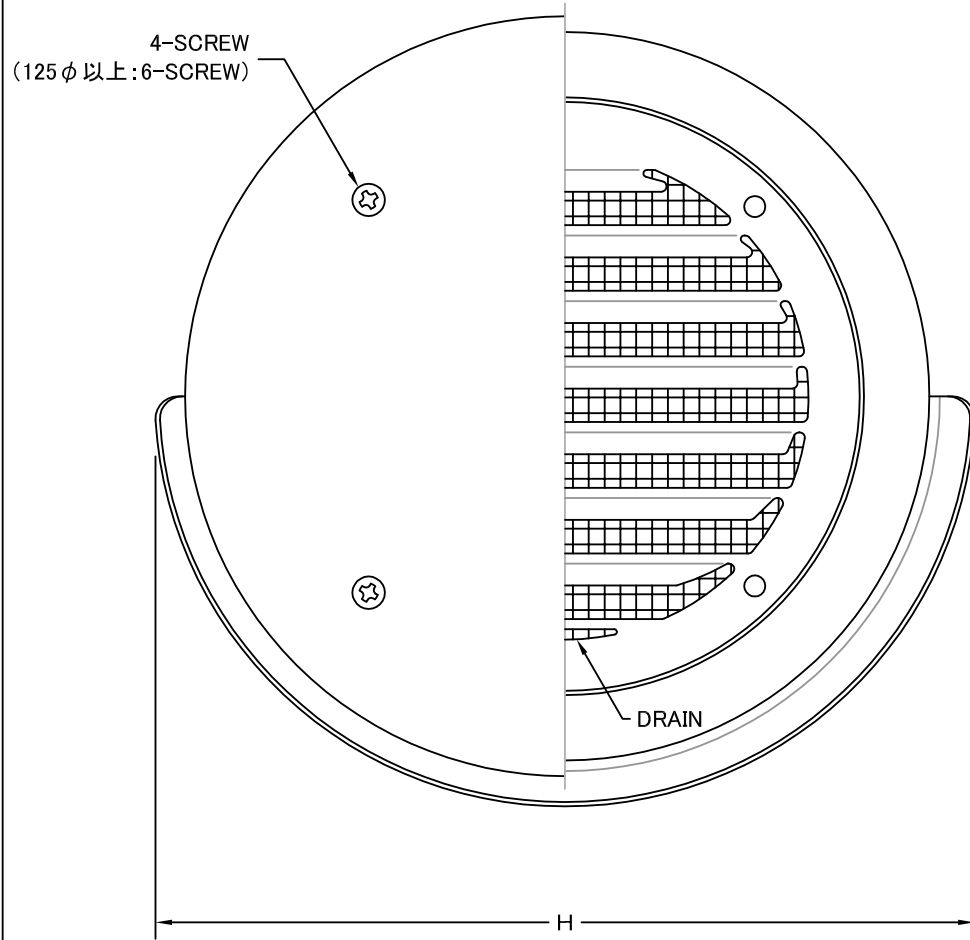
SIZE	A	B	D	E	F	H	DUCT SIZE	Q'TTY
SXUD 100M	97	148	47	45	20	167	# 4(φ100)	
SXUD 125M	122	207	53	53	23	190	# 5(φ125)	
SXUD 150M	146	207	47	53	23	224	# 6(φ150)	
SXUD 200M	197	258	65	64	25	278	# 8(φ200)	

材質	ALUMINUM, 1.0t (FD部: SS 41, 1.6t)						
表面仕上	銀色アルマイト加工						
図面名称	アルミ製ワイド水切付FD付薄型フラットフード					型式	SXUD-M
	承認	検図	製図	設計	尺度		
H. T	H. K	H. A	K. N	作成日	2005・10・01	図番	SJ058100E



西邦工業株式会社

TITLE



《 MESH種類 》  
3MESH ・ 5MESH ・ 10MESH

SIZE	A	B	D	E	F	H	DUCT SIZE	Q'TTY
SXUD 100MN	97	148	47	45	20	167	# 4(φ 100)	
SXUD 125MN	122	207	53	53	23	190	# 5(φ 125)	
SXUD 150MN	146	207	47	53	23	224	# 6(φ 150)	
SXUD 200MN	197	258	65	64	25	278	# 8(φ 200)	

材 質 ALUMINUM , 1. 0t (FD部 : SS 41 , 1. 6t)

表面仕上 銀色アルマイト加工

図面名称 アルミ製金網付ワイド水切付FD付薄型フラットフード 型式 SXUD-MN

承認	検図	製図	設計	尺度	FREE	図番
H. T	H. K	H. A	K. N	作成日	2005・10・01	

SJ058140E



西邦工業株式会社