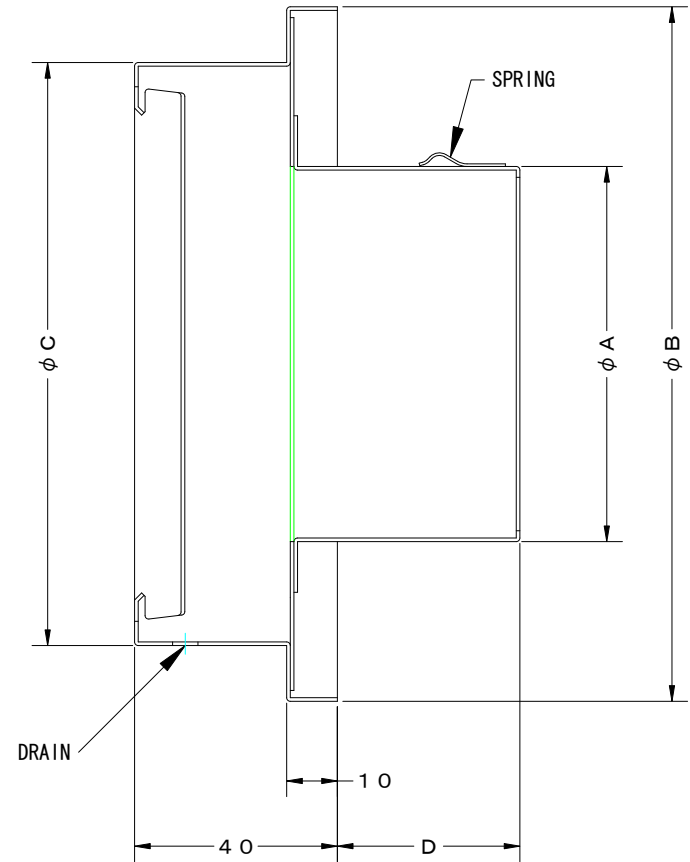
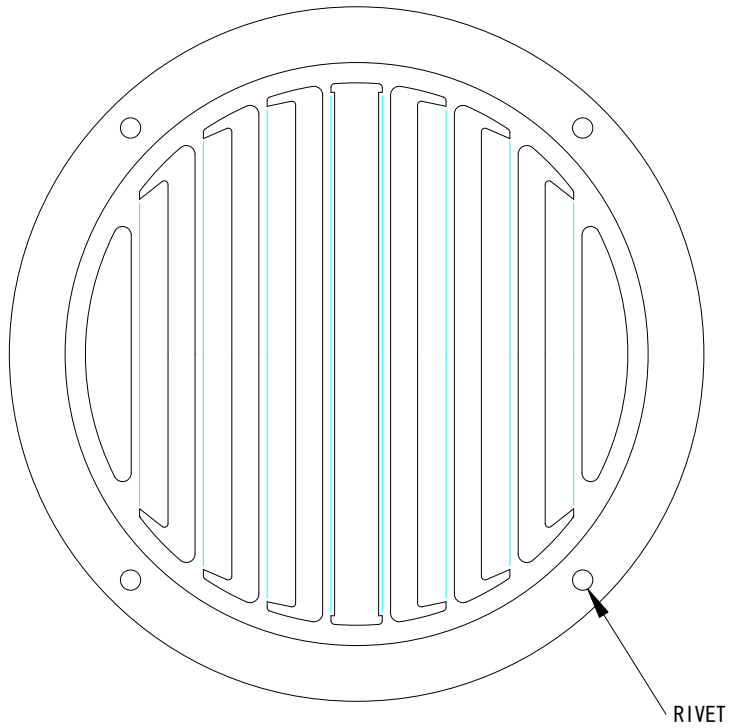


T I T L E



SIZE	A	B	C	D	DUCT SIZE	QTTY
ST 75ASBL	72	137	115	46	# 3(ϕ 75)	
ST 100ASBL	97	164	140	46	# 4(ϕ 100)	
ST 125ASBL	122	190	165	56	# 5(ϕ 125)	
ST 150ASBL	147	213	189	51	# 6(ϕ 150)	

材 質	SUS 316 , 0.5 t (差込部 : SUS 304 , 0.5 t)					
表面仕上	シルバー焼付塗装仕上げ					
図面名称	ステンレス製低圧損厚型ベントキャップ (左右吹タイプ・BL認定品)				型 式	ST-ASBL
承認	検図	製図	設計	尺度	FREE	図 番 BE006000
		H. A		作成		



SEIHO

西邦工業株式会社