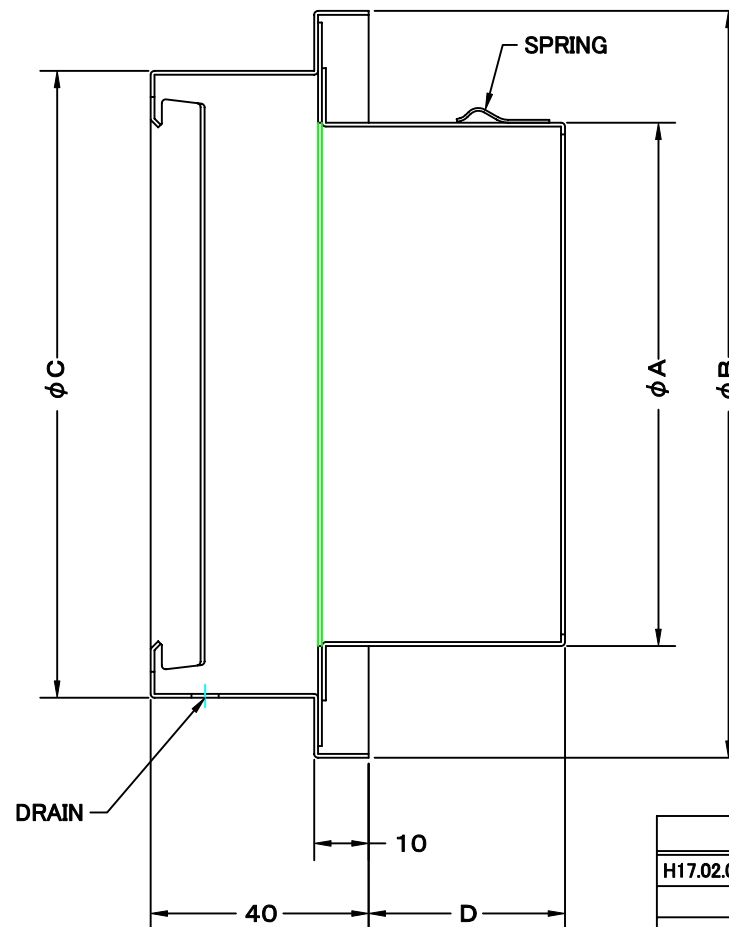
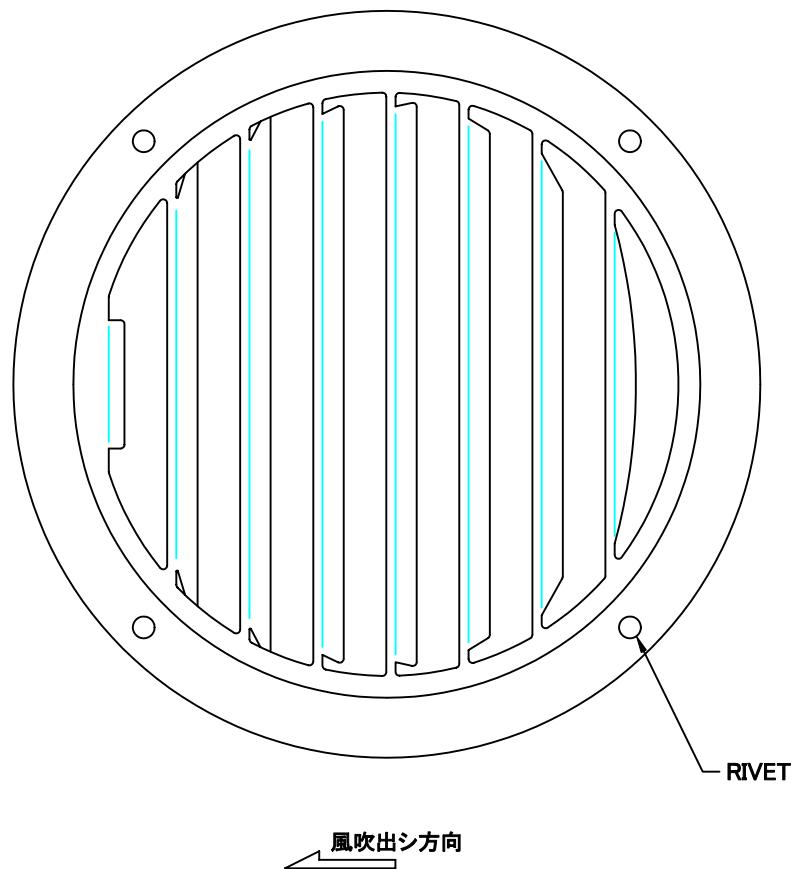


TITLE



変更履歴		
H17.02.01	A	図番変更(316304)

SIZE	A	B	C	D	DUCT SIZE	Q'TTY
ST 100FLSBL	97	137	115	46	# 4(ϕ 100)	
ST 125FLSBL	122	164	140	46	# 5(ϕ 125)	
ST 150FLSBL	147	190	165	51	# 6(ϕ 150)	

材質	SUS 304 , 0. 5t		
表面仕上	シルバー焼付塗装仕上ゲ		
図面名称	ステンレス製厚型ベントキャップ (左吹タイプ・BL認定品)		型式 ST-FLSBL
承認	検図	製図	設計
		H. A	
尺度	FREE	図番	BA507000A
作成日			



SEIHO

西邦工業株式会社