

BL・外壁用ステンレス換気口〈深型フード〉

Stainless Steel VentCaps

CFN-SBL

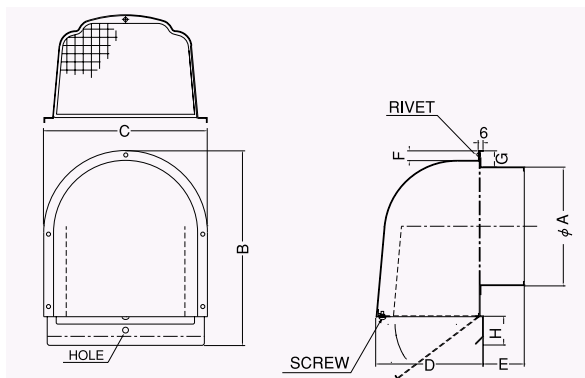
〈金網型3メッシュ 下部開閉タイプ〉



- 材質 SUS304
- 仕上 シルバー焼付塗装
- 金網開閉式

金網付製品	型式
10メッシュ	CFN-SBL 10M
5メッシュ	CFN-SBL 5M

- 公団呼称 PFSUS
- BL認定番号 BLVU040510



Dimensions

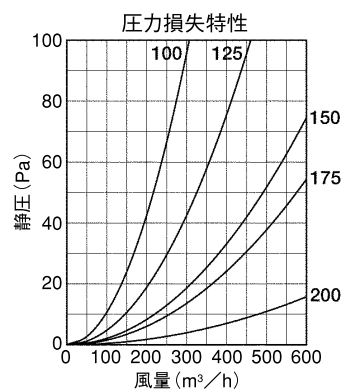
*指定色は日塗工の番号でご指定下さい。

Model	A	B	C	D	E	F	G	H	標準価格	指定色加算
CFN100SBL	97	238	200	135	50	11	20	35	¥ 6,100	¥ 1,900
CFN125SBL	122	238	200	135	50	12	20	35	¥ 7,300	¥ 1,900
CFN150SBL	147	263	210	165	55	12	20	35	¥ 7,900	¥ 2,400
CFN175SBL	170	290	241	176	60	12	23	35	¥ 16,600	¥ 2,400
CFN200SBL	197	425	320	235	75	15	28	50	¥ 29,400	¥ 8,000

2管路製品

CFNK125SBL-VP	122	238	200	135	50	12	20	35	¥ 7,200	¥ 1,900
CFNK125SBL-VM	128	238	200	135	50	12	20	35	¥ 7,200	¥ 1,900

★サイズによっては受注生産になります。



CFND-SCBL

〈金網型3メッシュ 下部開閉タイプ 防火ダンパー付〉



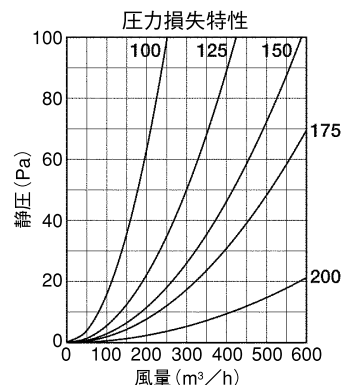
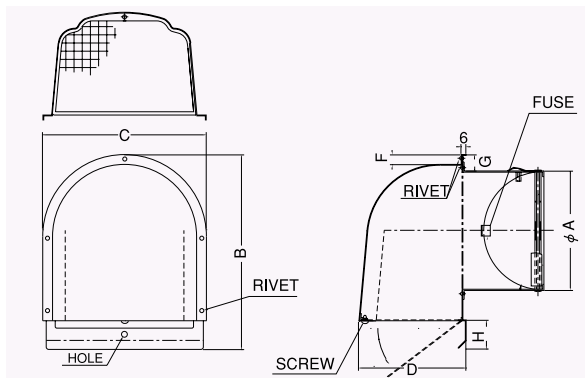
前フューズ
Front Fuse

特防火設備
適合品

- 材質 フェイス:SUS304
FD:SUS304 1.5t
- 仕上 シルバー焼付塗装
- ガラリ開閉式
- 温度フューズ 標準72℃
オプション
120℃・180℃

金網付製品	型式
10メッシュ	CFND-SCBL 10M
5メッシュ	CFND-SCBL 5M

- 公団呼称 PFSUSD
- BL認定番号 BLVU040510



Dimensions

*指定色は日塗工の番号でご指定下さい。

Model	A	B	C	D	E	F	G	H	標準価格	指定色加算
CFND100SCBL	97	238	200	135	65	11	20	35	¥ 9,400	¥ 1,900
CFND125SCBL	122	238	200	135	81	12	20	35	¥ 9,500	¥ 1,900
CFND150SCBL	147	263	210	165	95	12	23	35	¥ 11,700	¥ 2,400
CFND175SCBL	172	290	241	176	105	12	23	35	¥ 20,300	¥ 2,400
CFND200SCBL	197	425	320	235	115	15	28	50	¥ 34,200	¥ 8,000