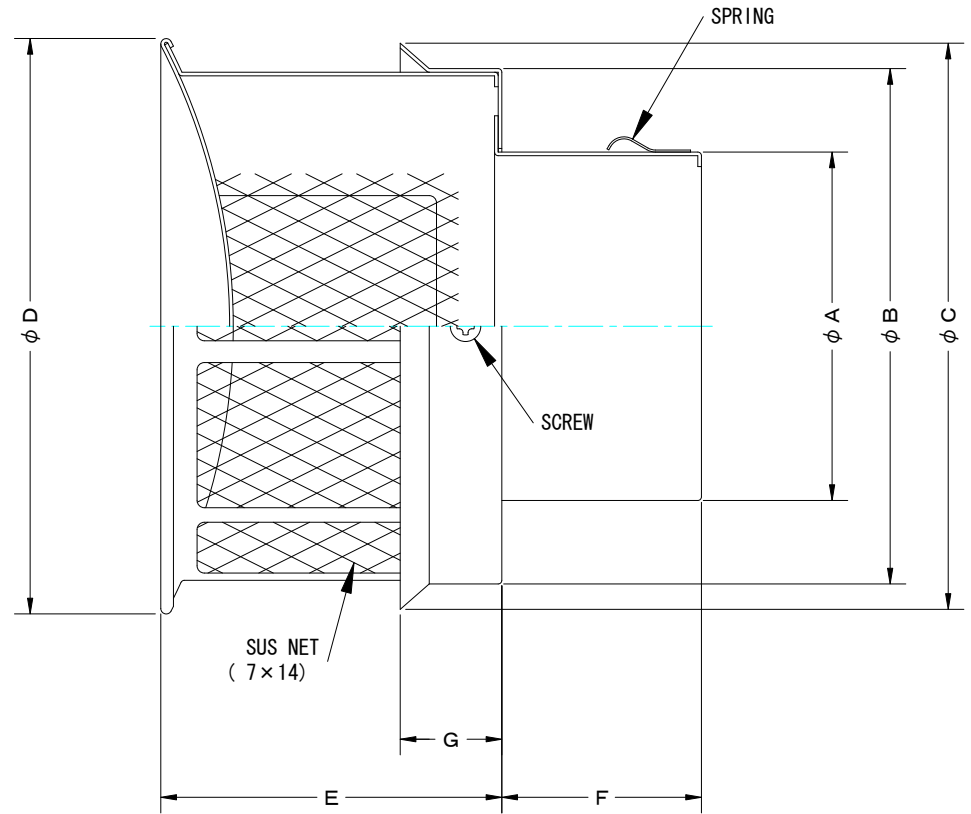
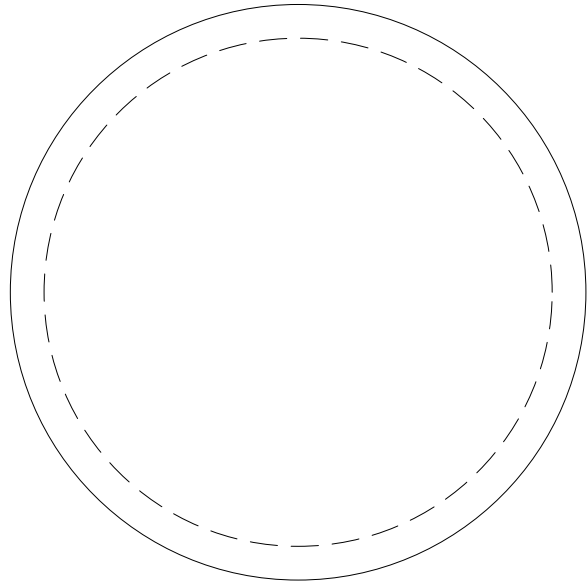


T I T L E



SIZE	A	B	C	D	E	F	G	DUCT SIZE	Q'TTY
RT 75SBL	72	162	176	179	90	55	30	#3 (φ 75)	
RT 100SBL	97	162	176	179	90	55	30	#4 (φ 100)	
RT 125SBL	122	213	240	240	120	55	38	#5 (φ 125)	
RT 150SBL	147	213	240	240	120	60	38	#6 (φ 150)	

材 質 SUS 316 , 0.5t (差込部 : SUS 304 , 0.5t)

表面仕上 シルバー焼付塗装仕上げ

図面名称 ステンレス製耐外風カセット型パイプフード (BL認定品) 型式 RT-SBL

承認 検図 製図 設計 尺度 FREE 図番 BE047090
作成



西邦工業株式会社