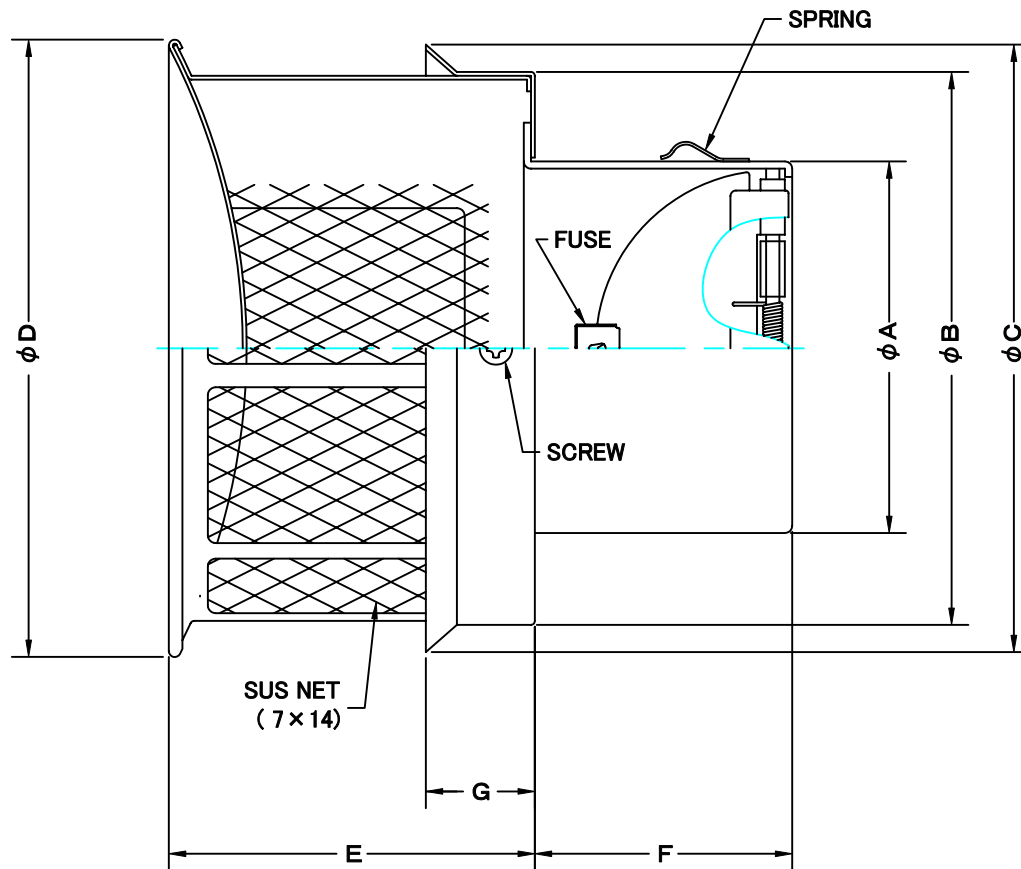
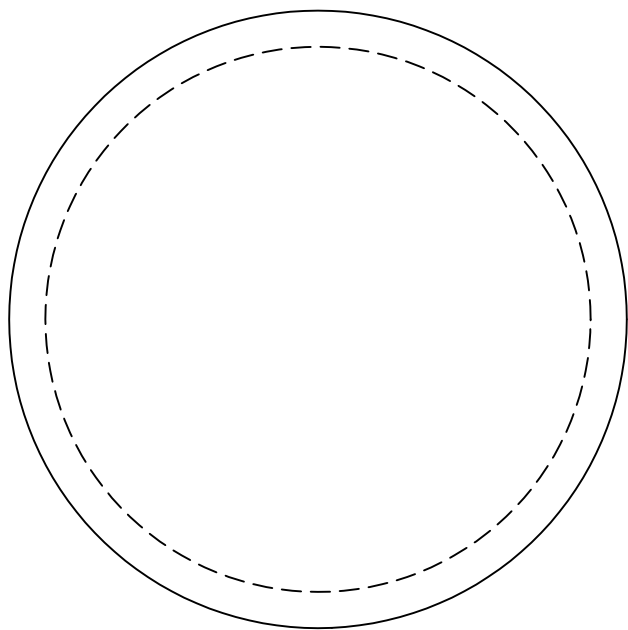


TITLE



SIZE	A	B	C	D	E	F	G	DUCT SIZE	Q'TTY
RTD 175SCBL	172	251	280	280	140	110	27	#7(φ175)	
RTD 200SCBL	197	251	280	280	140	120	27	#8(φ200)	

材質	SUS 304 , 0. 5t (FD部 : SUS 304 , 1. 5t )		
表面仕上	シルバー焼付塗装仕上げ		
図面名称	ステンレス製FD付耐外風カセット型パイプフード (大口径・7×14ラス網タイプ・BL認定品)	型式	RTD-SCBL
承認	検図	製図	設計
		H. A	尺度
			FREE
			図番
			BC047599S



SEIHO

西邦工業株式会社