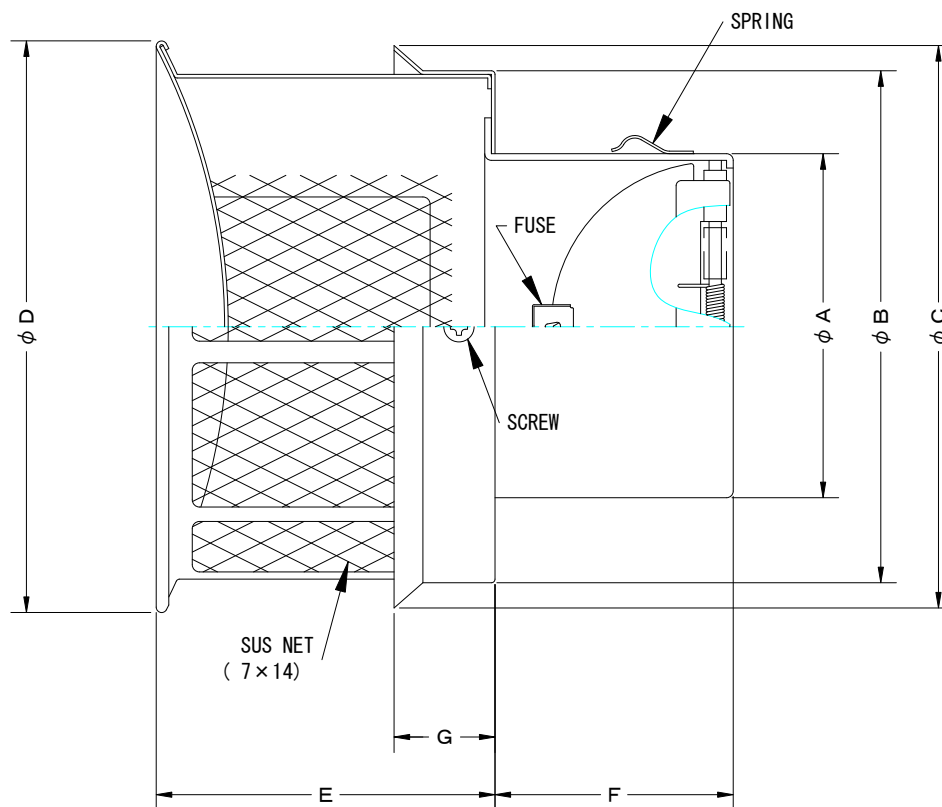
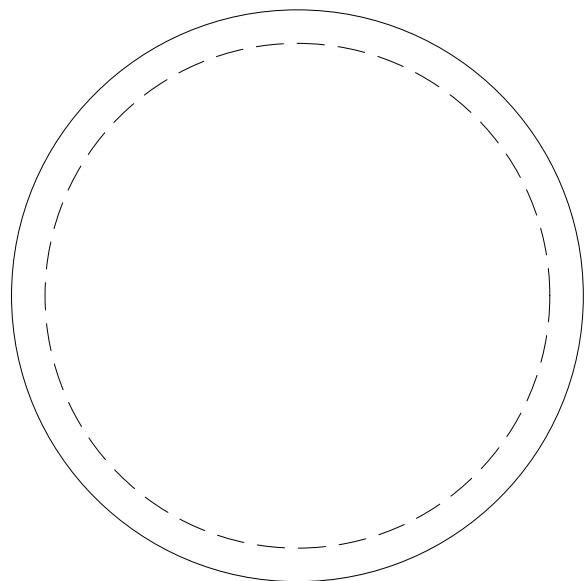


T I T L E



SIZE	A	B	C	D	E	F	G	DUCT SIZE	Q' TTY
RTD 100SCBL	97	162	176	179	90	70	30	#4 (φ100)	
RTD 125SCBL	122	213	240	240	120	86	38	#5 (φ125)	
RTD 150SCBL	147	213	240	240	120	100	38	#6 (φ150)	

材 質	SUS 316 , 0.5t (FD部 : SUS 304 , 1.5t)	
表面仕上	シルバー焼付塗装仕上ゲ	
図面名称	ステンレス製FD付耐外風カセット型パイプフード (BL認定品)	型式 RTD-SCBL
承認	検図	製図
		H. A
設計	尺度	FREE
	作成	図番
		BG047590



SEIHO

西邦工業株式会社