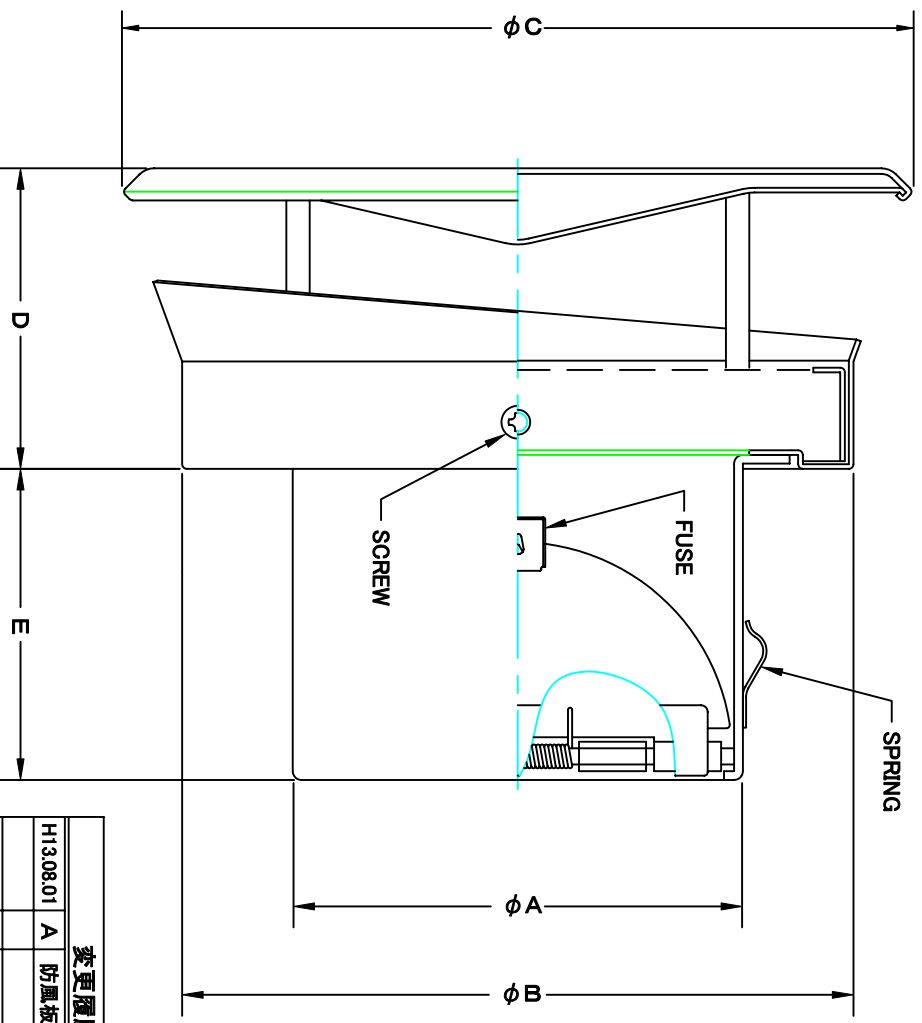
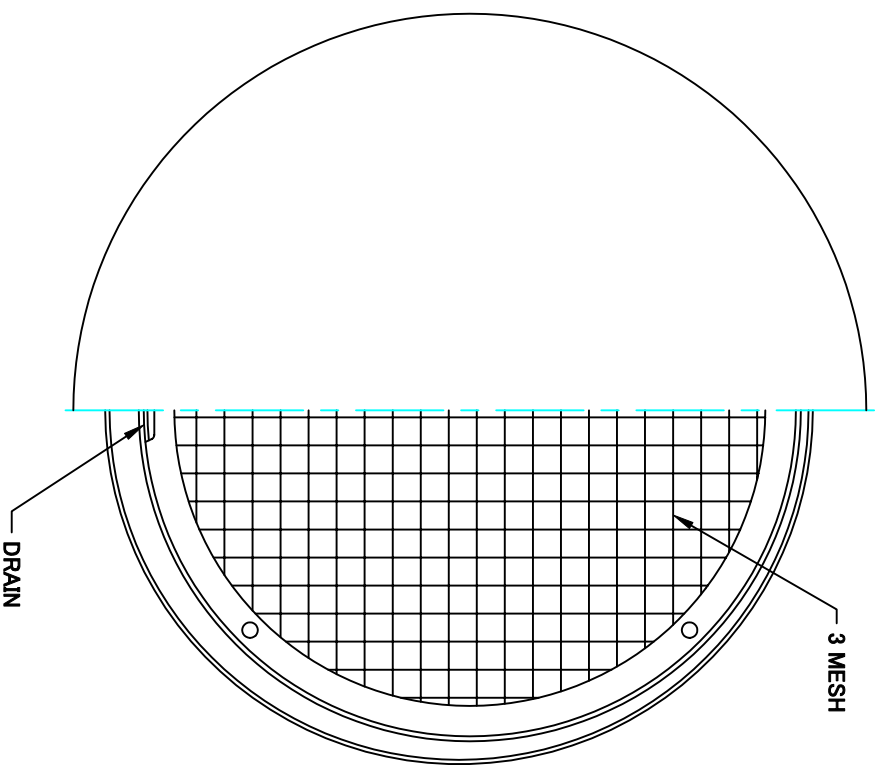


TITLE



変更履歴	
H1308.01	A 防風板形状変更

材質 SUS 304 , 0.5t (FD部 : SUS 304 , 1.5t)

表面仕上 シルバー焼付塗装仕上ゲ

図面名称 ステンレス製FD付防風板付カセット水切型ベントキャップ
(3ヶ月金網タイプ・BL認定品)

承認	検図	製図	設計	尺	度	図	番
		H. A		FREE		BC052570A	

SIZE	A	B	C	D	E	DUCT SIZE	Q'TTY
SNBD 100TSCBL	97	143	172	63	67	#4(ϕ 100)	
SNBD 125TSCBL	122	168	209	72	83	#5(ϕ 125)	
SNBD 150TSCBL	147	191	235	72	97	#6(ϕ 150)	
SNBD 175TSCBL	172	234	260	82	107	#7(ϕ 175)	
SNBD 200TSCBL	197	234	260	82	117	#8(ϕ 200)	

SEIHO 西邦工業株式会社