

KXB-SBL

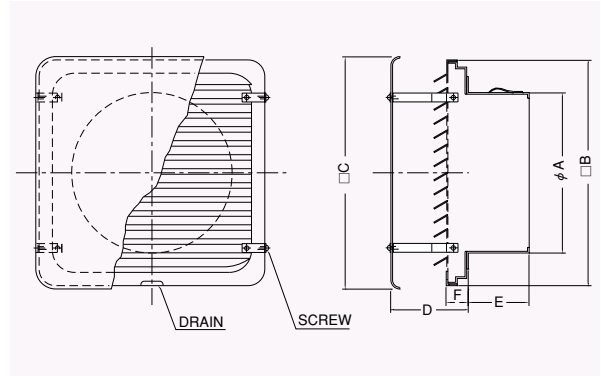
〈角ガラリ型 フラットカバー付 低圧損〉



フェイス
脱着式

低圧損

- 材質 SUS304
- 仕上 シルバー焼付塗装
- フェイス脱着式
- 公団呼称 VSUS
- BL認定番号 BLVU040510



■特長

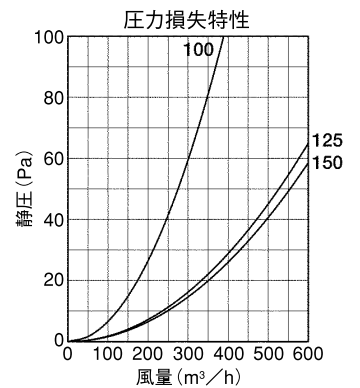
- 薄型フラットのシンプルデザインが好評です。

Dimensions *指定色は日塗工の番号でご指定下さい。

| Model | A | B | C | D | E | F | 標準価格 | 指定色加算 |
|-----------|-----|-----|-----|----|----|----|----------|---------|
| KXB100SBL | 97 | 154 | 160 | 60 | 55 | 20 | ¥ 7,000 | ¥ 1,600 |
| KXB125SBL | 122 | 204 | 210 | 70 | 55 | 20 | ¥ 10,100 | ¥ 2,400 |
| KXB150SBL | 147 | 204 | 210 | 70 | 60 | 20 | ¥ 10,100 | ¥ 2,400 |

2管路製品

| | | | | | | | | |
|---------------|-----|-----|-----|----|----|----|----------|---------|
| KXBK125SBL-VP | 122 | 204 | 210 | 70 | 55 | 20 | ¥ 10,800 | ¥ 2,400 |
| KXBK125SBL-VM | 128 | 204 | 210 | 70 | 55 | 20 | ¥ 10,800 | ¥ 2,400 |



KXBD-SCBL

〈角ガラリ型 フラットカバー付 防火ダンパー付〉

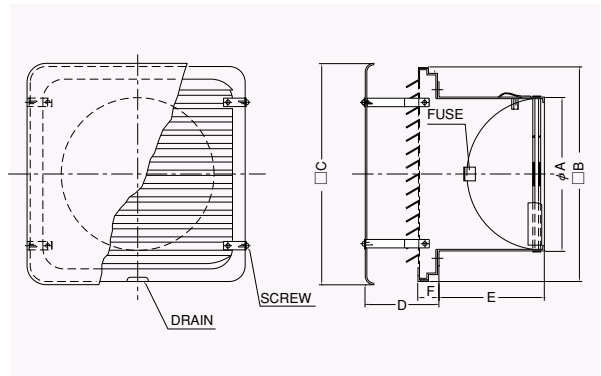


フェイス
脱着式

前フェース
Front Fuse

特防火設備
適合品

- 材質 フェイス:SUS304
FD:SUS304 1.5t
- 仕上 シルバー焼付塗装
- フェイス脱着式
- 温度フェース 標準72℃
オプション
120℃・180℃
- 公団呼称 VSUSD
- BL認定番号 BLVU040510



■特長

- 薄型フラットのシンプルデザインが好評です。

Dimensions *指定色は日塗工の番号でご指定下さい。

| Model | A | B | C | D | E | F | 標準価格 | 指定色加算 |
|-------------|-----|-----|-----|----|-----|----|----------|---------|
| KXBD100SCBL | 97 | 154 | 160 | 60 | 70 | 20 | ¥ 10,300 | ¥ 1,600 |
| KXBD125SCBL | 122 | 204 | 210 | 70 | 86 | 20 | ¥ 14,700 | ¥ 2,400 |
| KXBD150SCBL | 147 | 204 | 210 | 70 | 100 | 20 | ¥ 14,700 | ¥ 2,400 |

