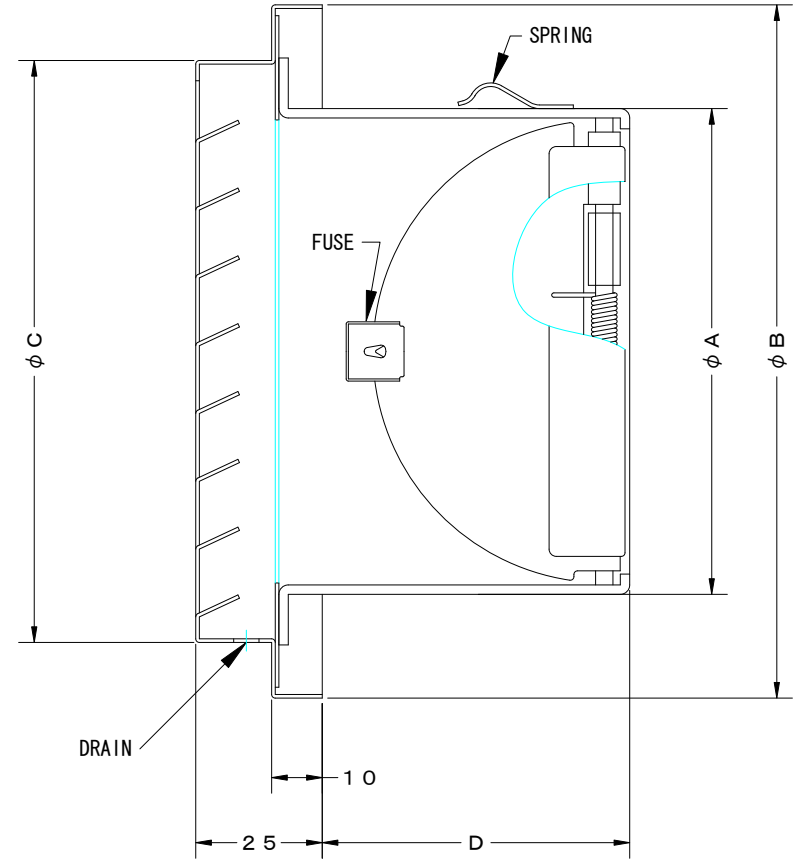
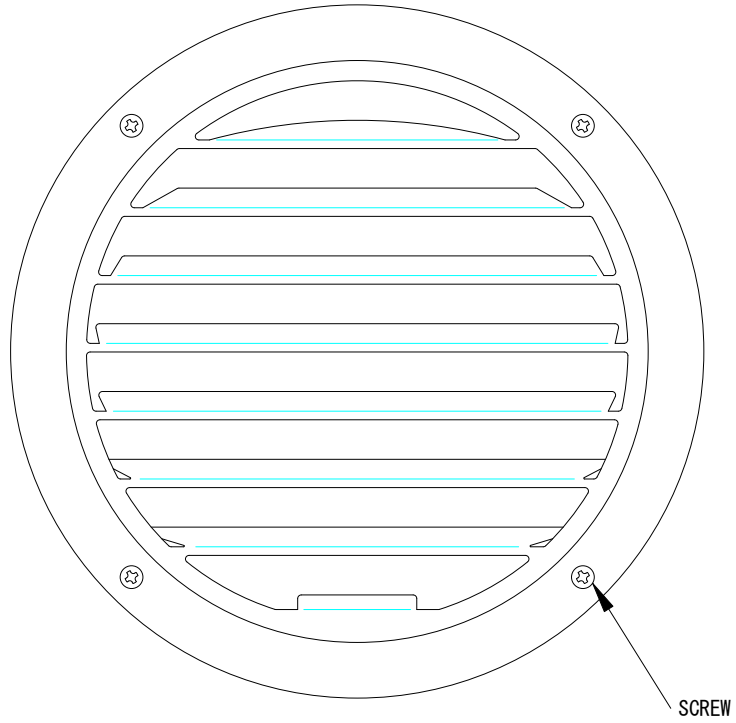


TITLE



SIZE	A	B	C	D	DUCT SIZE	QTTY
SVD 100GCBL	97	138	116	63	# 4(φ100)	
SVD 125GCBL	122	165	141	79	# 5(φ125)	
SVD 150GCBL	146	191	166	93	# 6(φ150)	
SVD 175GCBL	171	214	190	103	# 7(φ175)	
SVD 200GCBL	195	238	213	113	# 8(φ200)	

材質 ALUMINUM, 1.0t (FD部: SUS 304, 1.5t)

表面仕上 銀色アルマイト加工

図面名称 アルミ製FD付薄型ベントキャップ (BL認定品) 型式 SVD-GCBL

承認	検図	製図	設計	尺度	FREE	図番
		H. A		作成		BK001500



西邦工業株式会社