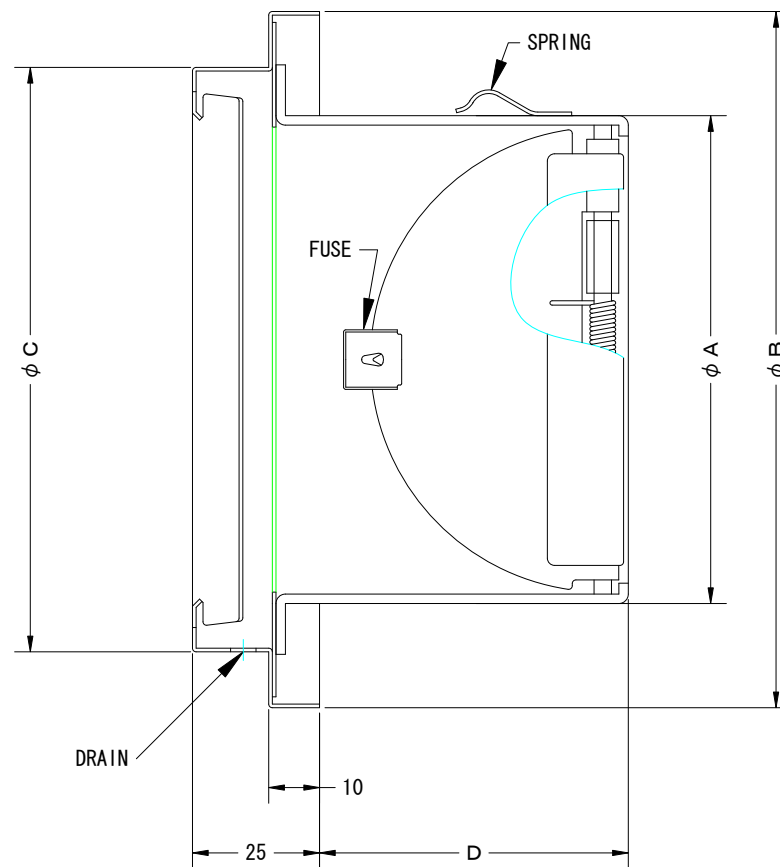
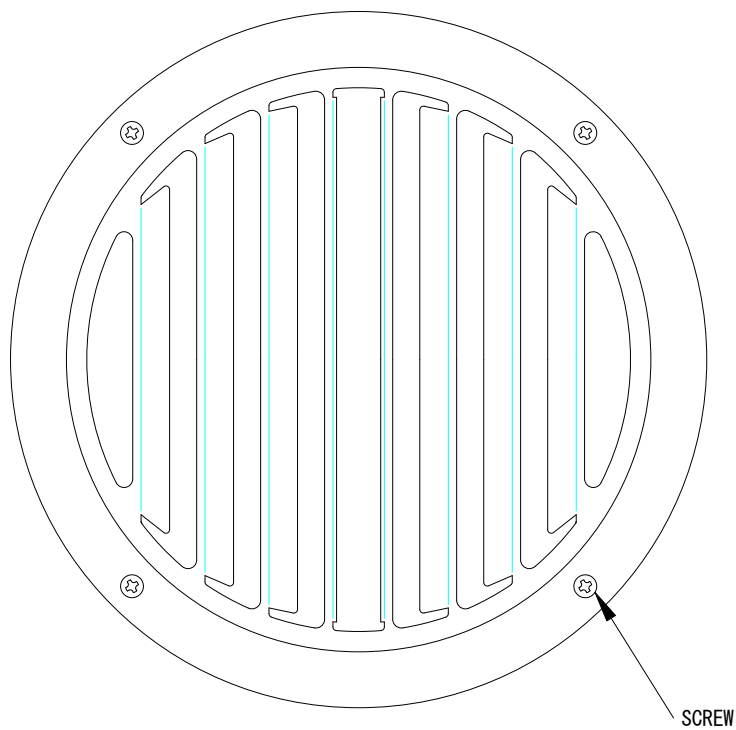


T I T L E



SIZE	A	B	C	D	DUCT SIZE	QTTY
STD 100GCBL	97	138	116	63	# 4(φ100)	
STD 125GCBL	122	165	141	79	# 5(φ125)	
STD 150GCBL	146	191	166	93	# 6(φ150)	

材 質	ALUMINUM, 1.0t (FD部: SUS 304, 1.5t)					
表面仕上	銀色アルマイト加工					
図面名称	アルミ製FD付薄型ベントキャップ (左右吹タイプ・BL認定品)				型 式	STD-GCBL
承認	検図	製図	設計	尺度	FREE	図 番 BK004500
		H. A		作成		



SEIHO

西邦工業株式会社