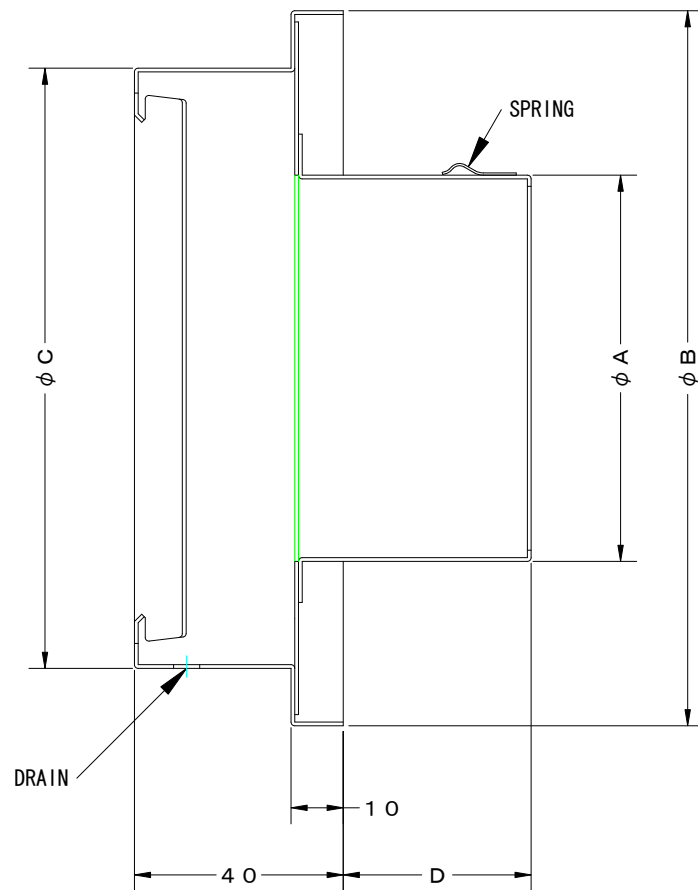
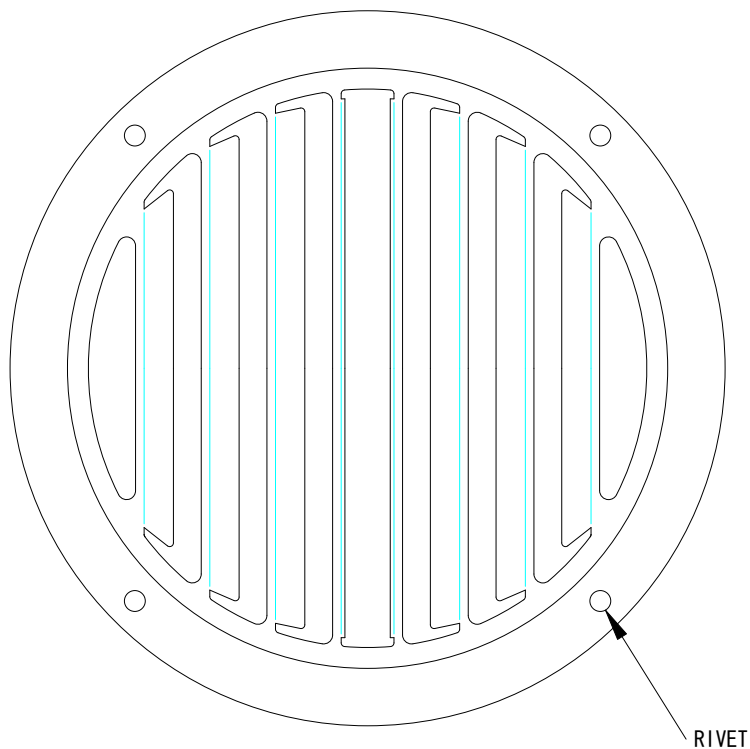


T I T L E



SIZE	A	B	C	D	DUCT SIZE	QTTY
ST 75ABL	72	138	116	45	# 3(ϕ 75)	
ST 100ABL	97	165	141	45	# 4(ϕ 100)	
ST 125ABL	120	191	166	45	# 5(ϕ 125)	
ST 150ABL	145	214	190	60	# 6(ϕ 150)	

材 質	ALUMINUM , 1.0 t						
表面仕上	銀色アルマイト加工						
図面名称	アルミ製低圧損厚型ベントキャップ (左右吹タイプ・BL認定品)					型式	ST-ABL
承認	検図	製図	設計	尺度	FREE	図番	BI006000
		H. A		作成			



西邦工業株式会社