

BL・外壁用アルミ換気口〈ベントキャップ〉

Aluminum VentCaps

ST-HBL

〈偏芯縦ガリ 厚型 低圧損〉



軒天 汚れ防止対応

低圧損

- 材質 アルミニウム
- 仕上 アルマイト処理 Anodized

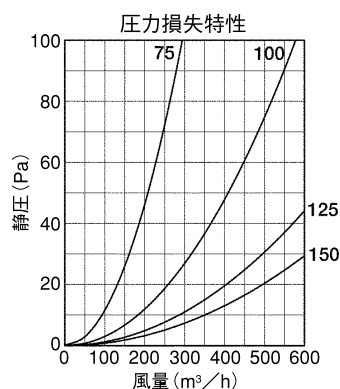
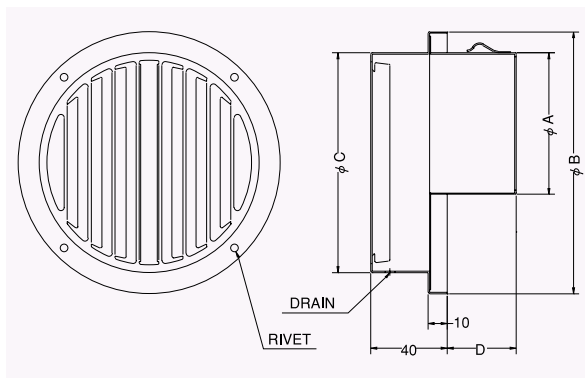
金網付型式

ST-HNBL 10M
ST-HNBL 5M
ST-HNBL 3M

■特長

- 偏芯しているため、軒天井の汚れを軽減します。

- 公団呼称 VAL
- BL認定番号 BLVU040510



Dimensions

*指定色は日塗工の番号でご指定下さい。

Model	A	B	C	D	標準価格	金網加算	指定色加算
ST 75HBL	72	138	116	35	¥2,900	¥500	¥1,100
ST100HBL	97	165	141	35	¥2,900	¥600	¥1,200
ST125HBL	120	191	166	40	¥3,400	¥700	¥1,400
ST150HBL	145	214	190	60	¥4,100	¥800	¥1,500

2管路製品

STK125HBL-VP	122	191	166	40	¥3,600	¥700	¥1,200
STK125HBL-VM	128	191	166	40	¥3,600	¥700	¥1,200

STD-HCBL

〈偏芯縦ガリ 厚型 防火ダンパー付 低圧損〉



フェイス脱着式

前フェース Front Fuse

軒天 汚れ防止対応

低圧損

特防火設備適合品

- 材質 フェイス:アルミニウム
FD:SUS304 1.5t
- 仕上 アルマイト処理 Anodized
- フェイス脱着式
- 温度フェース 標準72℃
オプション 120℃・180℃

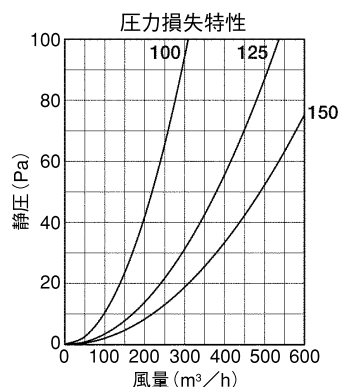
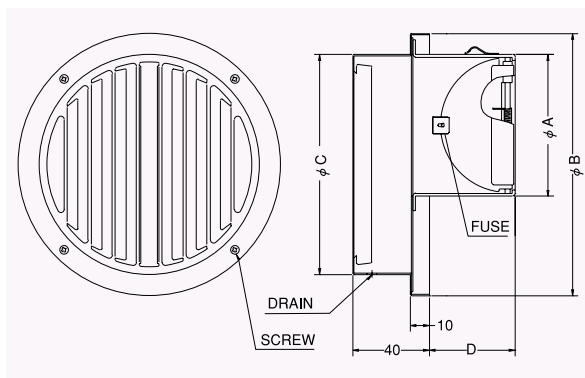
金網付型式

STD-HCNBL 10M
STD-HCNBL 5M
STD-HCNBL 3M

■特長

- 偏芯しているため、軒天井の汚れを軽減します。

- 公団呼称 VALD
- BL認定番号 BLVU040510



Dimensions

*指定色は日塗工の番号でご指定下さい。

Model	A	B	C	D	標準価格	金網加算	指定色加算
STD100HCBL	97	165	141	63	¥5,000	¥600	¥1,300
STD125HCBL	122	191	166	79	¥6,200	¥700	¥1,400
STD150HCBL	147	214	190	93	¥7,100	¥800	¥1,500