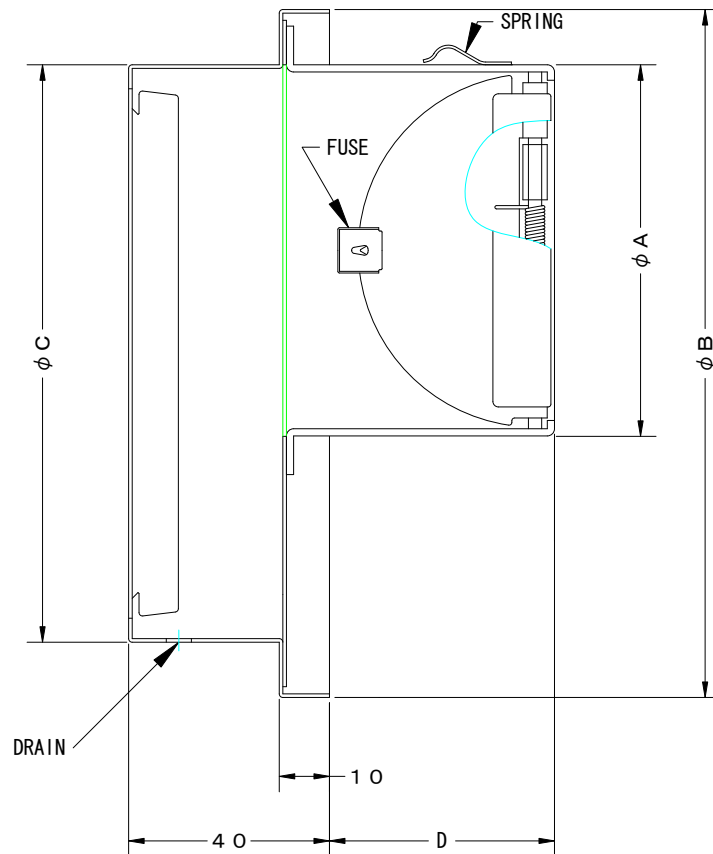
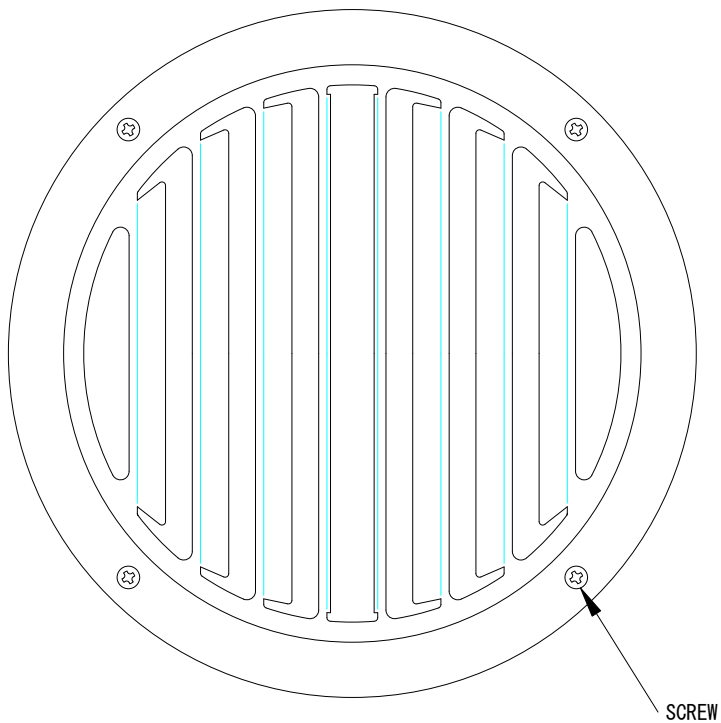


TITLE



SIZE	A	B	C	D	DUCT SIZE	QTTY
STD 100HCBL	97	165	141	63	# 4(φ100)	
STD 125HCBL	122	191	166	79	# 5(φ125)	
STD 150HCBL	146	214	190	93	# 6(φ150)	

材質	ALUMINUM, 1.0t (FD部 : SUS 304, 1.5t)					
表面仕上	銀色アルマイト加工					
図面名称	アルミ製FD付低圧損厚型ベントキャップ (偏芯左右吹タイプ・BL認定品)				型式	STD-HCBL
承認	検図	製図	設計	尺度	FREE	図番 BK009500
		H. A		作成		



SEIHO

西邦工業株式会社