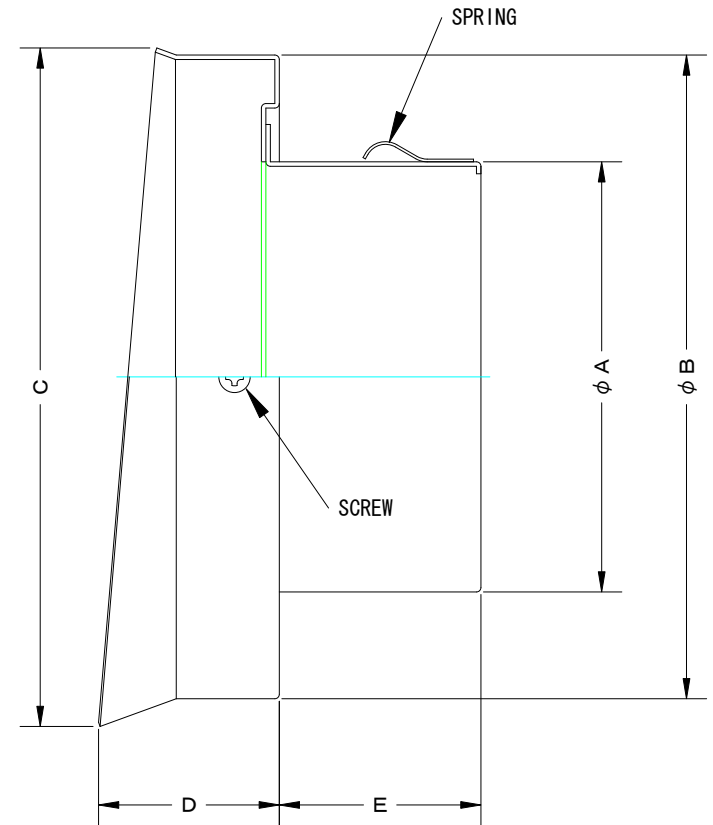
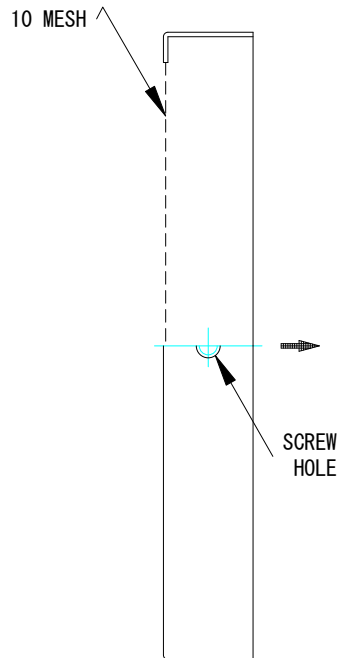
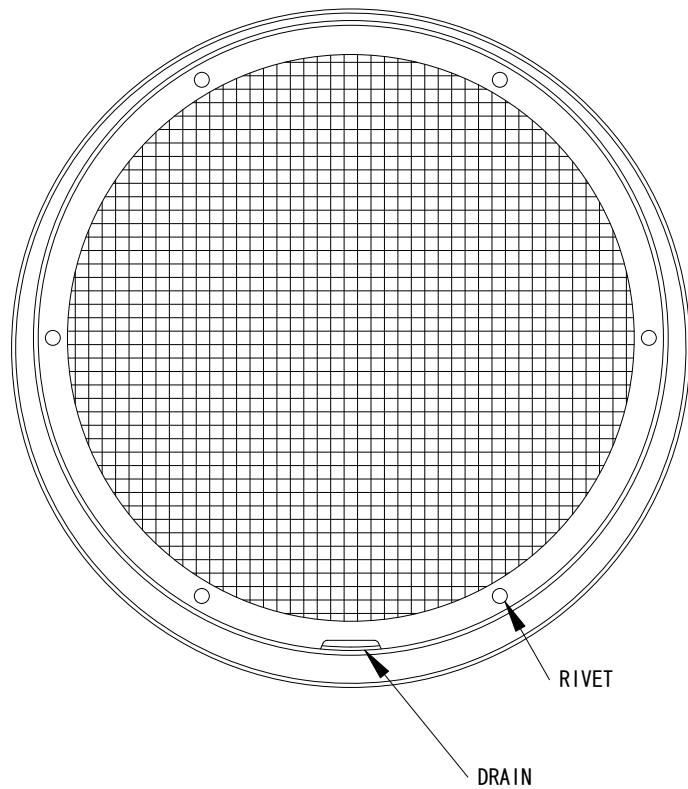



T I T L E



SIZE	A	B	C	D	E	DUCT SIZE	Q' TTY
SN 75TBL	72	144	152	41	52	#3 (φ 75)	
SN 100TBL	97	144	152	41	52	#4 (φ 100)	
SN 125TBL	120	169	177	41	52	#5 (φ 125)	
SN 150TBL	145	192	200	41	67	#6 (φ 150)	
SN 175TBL	170	235	248	44	67	#7 (φ 175)	
SN 200TBL	195	235	248	44	77	#8 (φ 200)	

材 質	ALUMINUM , 1.0t							
表面仕上	銀色アルマイト加工							
図面名称	アルミ製カセット水切型ベントキャップ (防虫網タイプ・BL認定品)						型 式	SN-TBL
	承認	検図	製図	設計	尺度	FREE	図 番	BI015050
		H. A			作成			
 西邦工業株式会社 SEIHO								