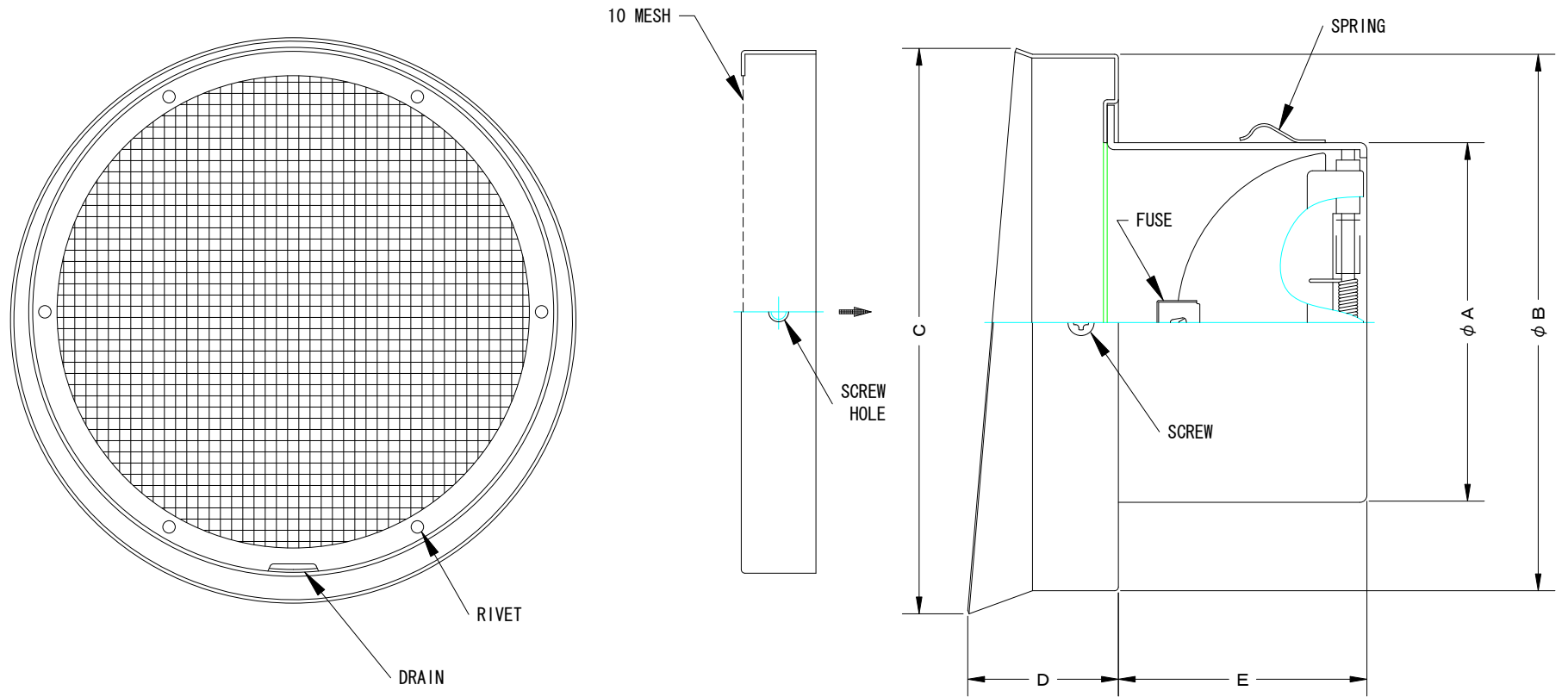


T I T L E



SIZE	A	B	C	D	E	DUCT SIZE	Q' TTY
SND 100TCBL	97	144	152	41	67	#4 (φ100)	
SND 125TCBL	122	169	177	41	83	#5 (φ125)	
SND 150TCBL	146	192	200	41	97	#6 (φ150)	
SND 175TCBL	171	235	248	44	107	#7 (φ175)	
SND 200TCBL	195	235	248	44	117	#8 (φ200)	

材 質	ALUMINUM, 1.0t (FD部: SUS 304, 1.5t)						
表面仕上	銀色アルマイト加工						
図面名称	アルミ製FD付カセット水切型ペントキャップ (防虫網タイプ・BL認定品)					型式	SND-TCBL
承認	検図	製図	設計	尺度	FREE	図番	BK015550
		H. A		作成			
						西邦工業株式会社	
				SEIHO			