

BL・外壁用アルミ換気口〈フラットグリル〉

Aluminum VentCaps

KX-BL

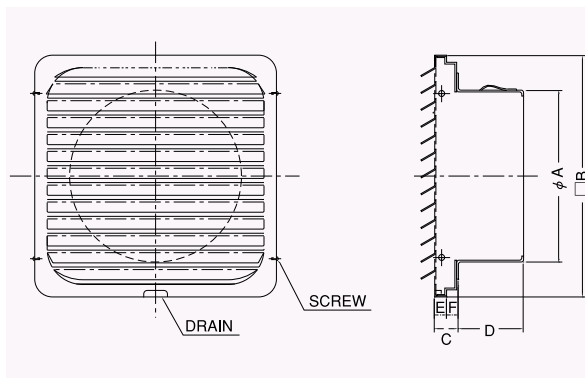
〈角ガラリ型 低圧損〉



フェイス
脱着式

低圧損

- 材質 アルミニウム
- 仕上 アルマイト処理 Anodized
- フェイス脱着式
- 公団呼称 VAL
- BL認定番号 BLVU040510



■特長

- タイルに角型がよく調和します。

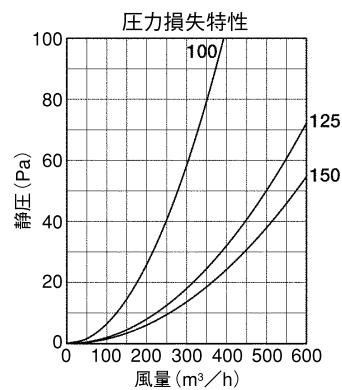
Dimensions

*指定色は日塗工の番号でご指定下さい。

Model	A	□B	C	D	E	F	標準価格	指定色加算
KX100BL	97	155	20	45	11	9	¥3,800	¥1,200
KX125BL	120	204	20	45	11	9	¥5,700	¥1,600
KX150BL	145	204	20	55	11	9	¥5,700	¥1,600

2管路製品

KXK125BL-VP	122	204	20	45	11	9	¥6,200	¥1,600
KXK125BL-VM	128	204	20	45	11	9	¥6,200	¥1,600



KXD-CBL

〈角ガラリ型 防火ダンパー付〉

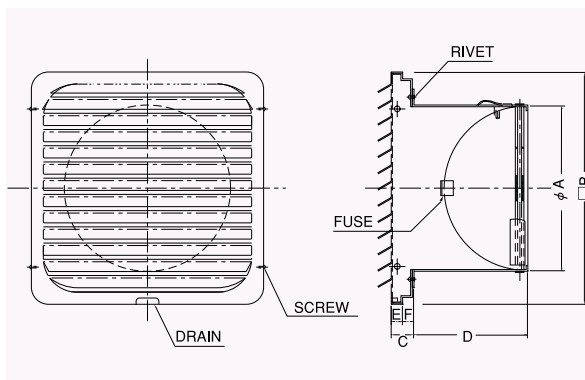


フェイス
脱着式

前フェース
Front Fuse

特防火設備
適合品

- 材質 フェイス:アルミニウム
FD:SUS304 1.5t
- 仕上 アルマイト処理 Anodized
- フェイス脱着式
- 温度フェース 標準72℃
オプション
120℃・180℃
- 公団呼称 VALD
- BL認定番号 BLVU040510



■特長

- タイルに角型がよく調和します。

Dimensions

*指定色は日塗工の番号でご指定下さい。

Model	A	□B	C	D	E	F	標準価格	指定色加算
KXD100CBL	97	155	20	70	11	9	¥7,200	¥1,200
KXD125CBL	122	204	20	86	11	9	¥10,300	¥1,600
KXD150CBL	147	204	20	100	11	9	¥10,300	¥1,600

