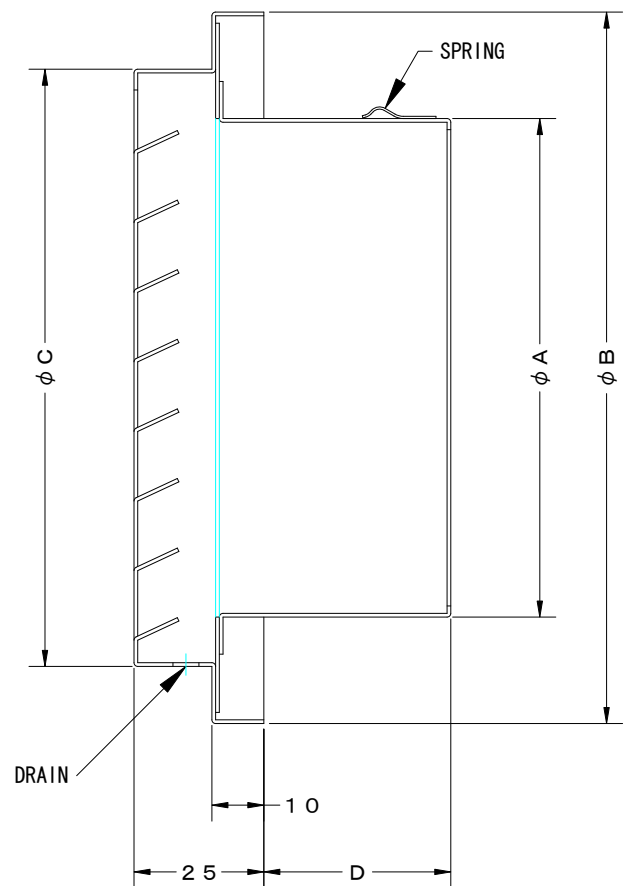
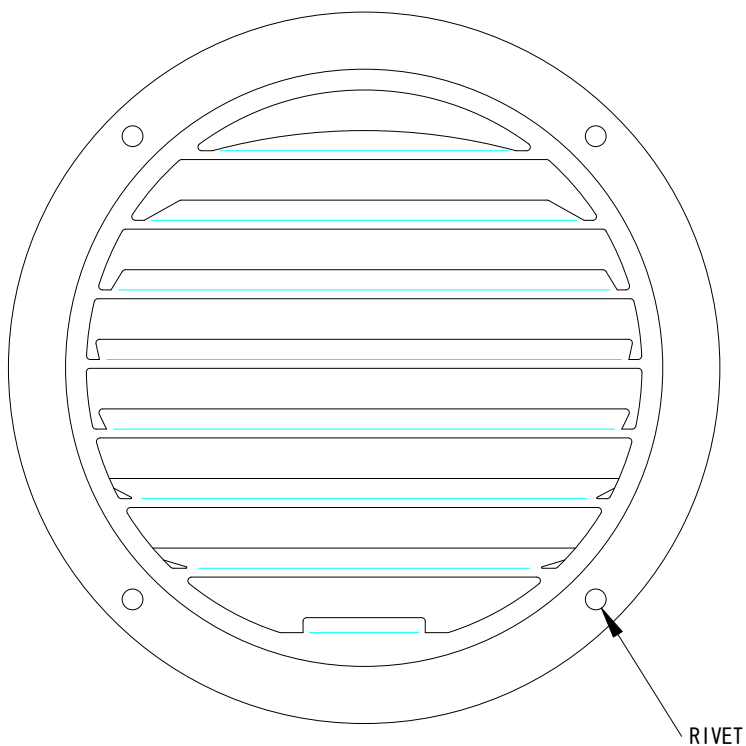



T I T L E



SIZE	A	B	C	D	DUCT SIZE	QTTY
SV 75GBL	72	111	89	45	# 3(φ 75)	
SV 100GBL	97	138	116	45	# 4(φ 100)	
SV 125GBL	120	165	141	45	# 5(φ 125)	
SV 150GBL	145	191	166	60	# 6(φ 150)	
SV 175GBL	170	214	190	60	# 7(φ 175)	
SV 200GBL	195	238	213	70	# 8(φ 200)	
SV 250GBL	245	317	287	80	#10(φ 250)	

材 質	ALMINUM , 1. 0 t					
表面仕上	銀色アルマイト加工					
図 面 名 称	アルミ製薄型ベントキャップ (BL認定品)					型 式
						SV-GBL
承認	検図	製図	設計	尺度	FREE	図 番
		H. A		作成		
						BI001000
 SEIHO		<b>西邦工業株式会社</b>				