

BL・外壁用アルミ換気口〈深型フード〉

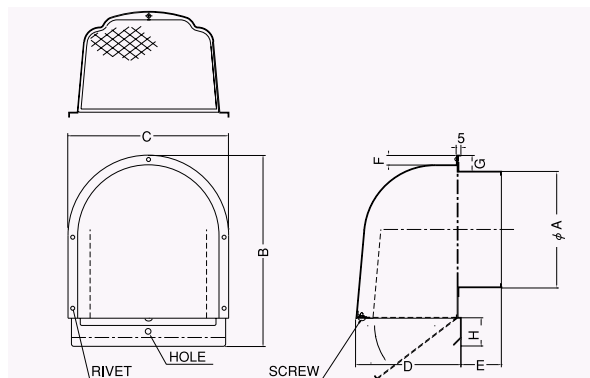
Aluminum VentCaps

CFN-BL

〈金網型 7×14ラス網 下部開閉タイプ〉



- 材質 アルミニウム
- 仕上 アルマイト処理 Anodized
- 金網開閉式
- 公団呼称 PFAL
- BL認定番号 BLVU040510



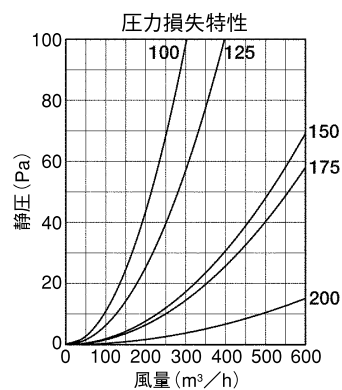
Dimensions

* 指定色は日塗工の番号でご指定下さい。

Model	A	B	C	D	E	F	G	H	標準価格	指定色加算
CFN100BL	97	238	201	132	45	12	20	35	¥10,700	¥1,900
CFN125BL	120	238	201	132	50	12	20	35	¥10,700	¥1,900
CFN150BL	145	290	242	177	65	12	23	35	¥13,700	¥2,400
CFN175BL	170	290	242	177	65	12	23	50	¥16,800	¥2,400
CFN200BL	195	425	320	235	75	15	28	50	¥27,300	¥8,000

2管路製品

CFNK125BL-VP	122	238	201	132	50	12	20	35	¥7,200	¥1,900
CFNK125BL-VM	128	238	201	132	50	12	20	35	¥7,200	¥1,900



CFND-CBL

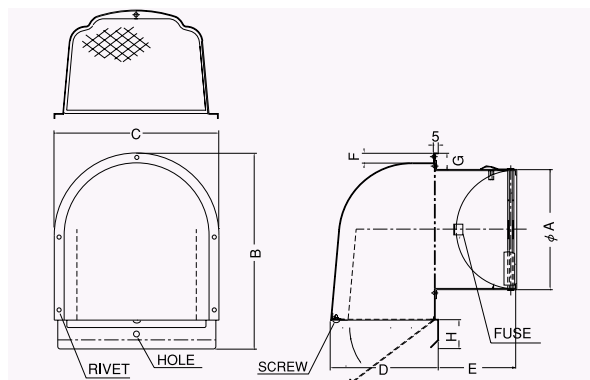
〈金網型 7×14ラス網 下部開閉タイプ 防火ダンパー付〉



前フューズ
Front Fuse

特防火設備
適合品

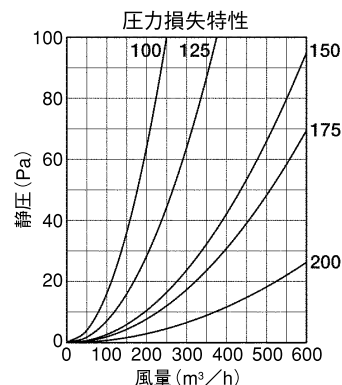
- 材質 フェイス:アルミニウム
FD:SUS304 1.5t
- 仕上 アルマイト処理 Anodized
- 温度フューズ 標準72℃
オプション
120℃・180℃
- 金網開閉式
- 公団呼称 PFALD
- BL認定番号 BLVU040510



Dimensions

* 指定色は日塗工の番号でご指定下さい。

Model	A	B	C	D	E	F	G	H	標準価格	指定色加算
CFND100CBL	97	238	201	132	65	12	20	35	¥12,000	¥1,900
CFND125CBL	122	238	201	132	71	12	20	35	¥10,800	¥1,900
CFND150CBL	147	290	242	177	95	12	23	35	¥16,200	¥2,400
CFND175CBL	172	290	242	177	105	12	23	50	¥21,600	¥2,400
CFND200CBL	197	425	320	235	115	15	28	50	¥31,200	¥8,000



CFN-BL・CFND-CBL

BL製品